

Finestre in PVC

La finestra Iglo Energy è un prodotto originale firmato Drutex, dotato di un innovativo sistema di guarnizioni che garantisce ottime prestazioni in termini di efficienza energetica. È la prima soluzione al mondo che utilizza una guarnizione centrale in EPDM espanso. Il sistema garantisce anche ottime prestazioni in termini di permeabilità all'aria, tenuta all'acqua e resistenza al carico del vento. Questa soluzione è ideale per realizzare abitazioni a basso consumo energetico e per gli edifici passivi.

Caratteristiche:

Profilo

Profilo telaio e anta a 7 camere realizzati esclusivamente con materia prima in classe A, profondità profilo: 82 mm.

Vetro

In opzione vetrocamera 4/18/4/18/4 con il coefficiente di trasmittanza termica $U_g=0,5 \text{ W}/(\text{m}^2\text{K})$.

Ferramenta

Di serie ferramenta Maco Multi Matic KS con trattamento protettivo Silber-Look, con due elementi antieffrazione ed il sollevatore dell'anta con il meccanismo per falsa manovra.

In opzione cerniere a scomparsa e sistemi antieffrazione RC2.

Guarnizioni

La finestra è dotata di un sistema innovativo di guarnizioni in EPDM espanso, prodotte in esclusiva per la Drutex, nei colori nero e grigio garantiscono un alto isolamento termico.

Gamma di colori

L'ampia gamma delle pellicole di rivestimento Renolit, con rivestimento, con una scelta di colori che si adattano alle ambientazioni più varie, garantisce il massimo della personalizzazione.

Trasmittanza termica

$U_w= 0,79 \text{ W}/(\text{m}^2\text{K})^*$ per vetrocamere doppie riempite con gas argon.

Isolamento acustico

$R_w=37-46 \text{ dB}$.

* per finestre di dimensioni 1230 mm x 1480 mm secondo le prove condotte dall'istituto CSI in Repubblica Ceca

Drutex S.A.

Lęborska 31 • 77-100 Bytów • Polonia

+48 59 822 91 01 • WWW.DRUTEX.IT • DRUTEX@DRUTEX.EU

+48 59 822 91 04

Le informazioni presentate in questa brochure hanno unicamente carattere informativo e illustrativo. La specifica del prodotto va sottoposta a verifica con i dati tecnici definiti dal produttore.

D
DRUTEX
ENGINEERED FOR YOU



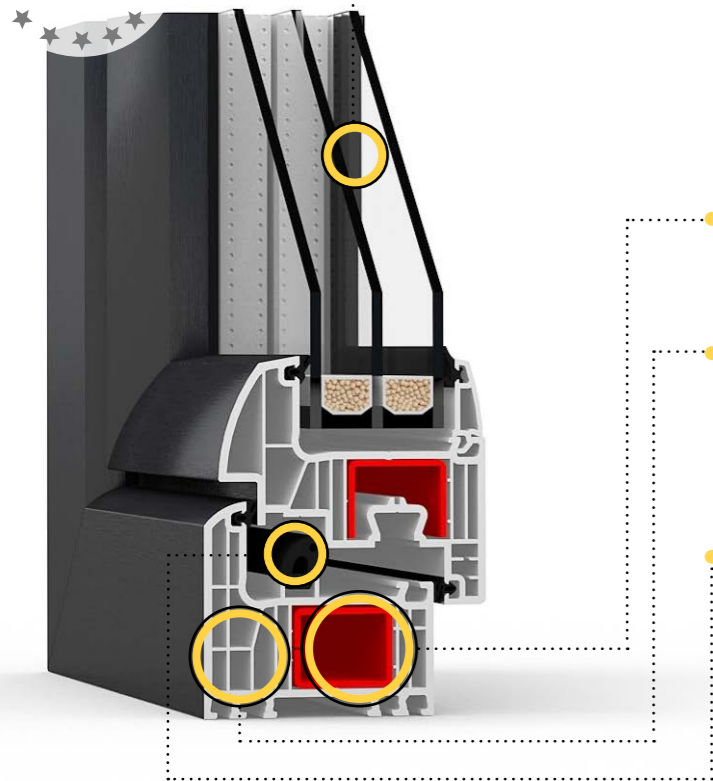
Iglo Energy

FINESTRE IN PVC

WWW.DRUTEX.IT

Finestra caratterizzata da design moderno, tecnologia innovativa ad elevato risparmio energetico.

★ ★ ★ ★ ★
PROFILO
Classe A



- I vetri sono dotati di un rivestimento basso emissivo con coefficiente di trasmittanza termica fino a $U_g=0,5 \text{ W/(m}^2\text{K)}$ garantiscono un ridotto consumo energetico.
- La Ferramenta Maco Multi Matic KS fornita di serie, dotata di dispositivo alza-anta e meccanismo anti-falsa manovra, permette un'agevole chiusura anche dei battenti più pesanti.
- Grazie al sistema del profilo con rinforzo tubolare in acciaio di alta qualità, si ottengono alte performance di resistenza e stabilità.
- Le finestre prodotte con profili a 7 camere di classe A, con una profondità costruttiva di 82 mm, assicurano un consistente risparmio energetico. La quantità e le dimensioni ottimali delle camere assicurano eccellenti parametri di trasmittanza termica.
- La Finestra è dotata di un triplo sistema di guarnizioni: esterne ed interne in EPDM, centrali in EPDM espanso, che garantiscono un alto risparmio energetico. Inoltre nella versione standard la finestra è dotata di un profilo sottodavanzale a 5 camere con guarnizione interna, che ne migliora la tenuta e l'isolamento termico.

Iglo Energy

★ ★ ★ ★ ★
PROFILO
Classe A



Iglo Energy Classic

* per finestre di dimensioni 1230 mm x 1480 mm secondo le prove condotte dall'istituto CSI in Repubblica Ceca.

Scopri i vantaggi del sistema Iglo Energy



Risparmio energetico grazie all'ottimale forma del profilo, al sistema di guarnizioni in EPDM espanso appositamente progettato e alle vetrocamere con bassi coefficienti di trasmittanza termica.

Design moderno grazie alla forma snella e arrotondata dei profili.

Elevato livello di sicurezza garantito dall'installazione di ferramenta equipaggiata di serie con due perni antisfondamento. Sistemi intelligenti di controllo mediante telecomando, tablet e dispositivi mobili, che oltre a garantire ottima funzionalità e un uso sicuro delle finestre, sono compatibili con tutti i sistemi di allarme.

Struttura resistente, elevata stabilità del profilo dotato di un rinforzo scatolato nel telaio estruso in acciaio di alta qualità su cui sono fissati i dispositivi antieffrazione.

Ampia gamma di colori realizzata con le pellicole Renolit. Adatta alle più varie ambientazioni; gamma di colori con.

Eccezionale permeabilità all'aria e tenuta all'acqua grazie all'utilizzo di un sistema a tripla guarnizione.

Eccezionale resistenza al carico del vento grazie alla presenza di un rinforzo ottimale.

Caratterizzata da un design moderno, una tecnologia innovativa per un elevato risparmio energetico.

Ampia gamma delle pellicole Renolit:



ENGINEERED FOR YOU