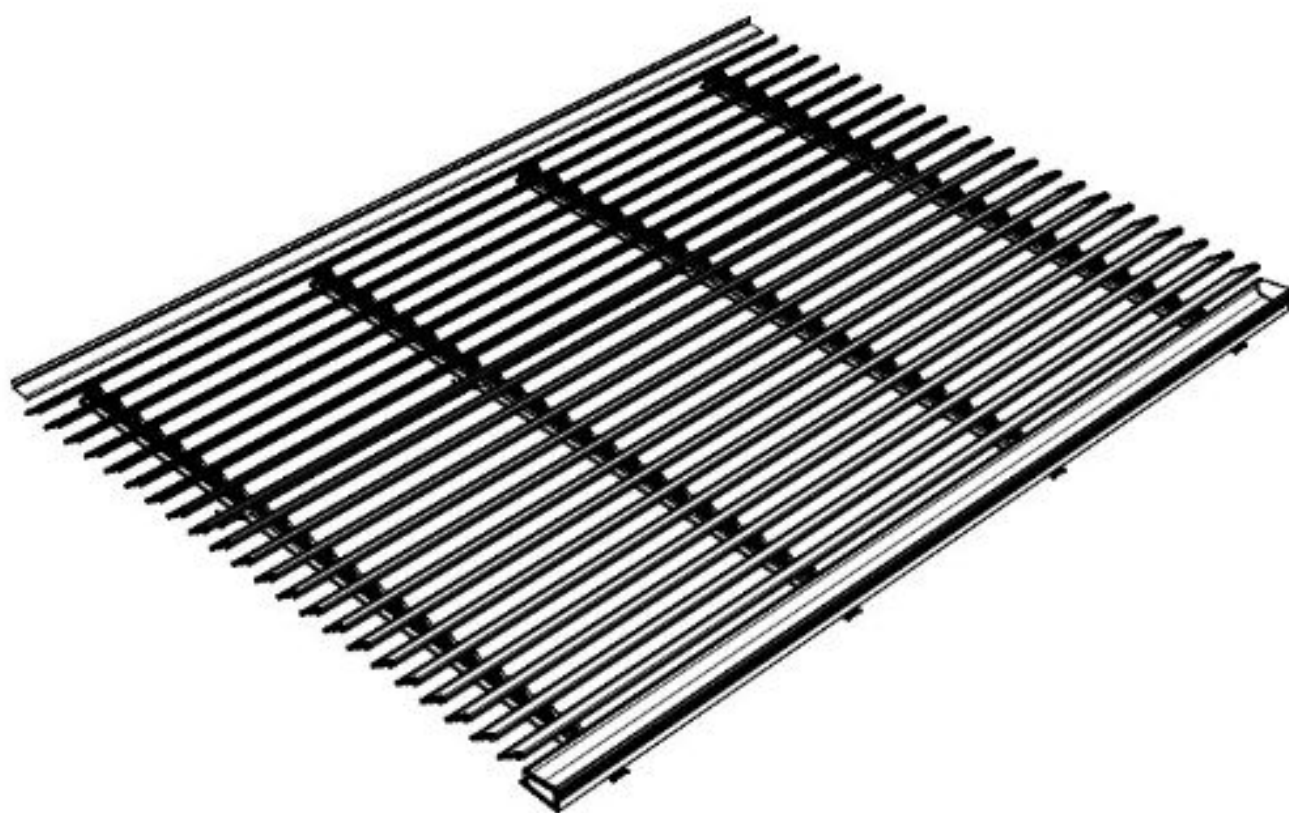




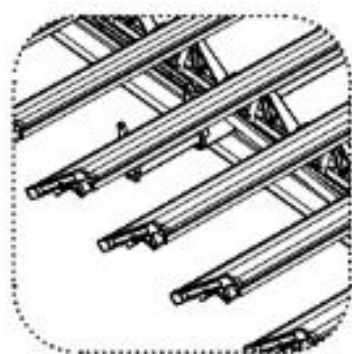


Plus Tecnici | *Technical Plus*

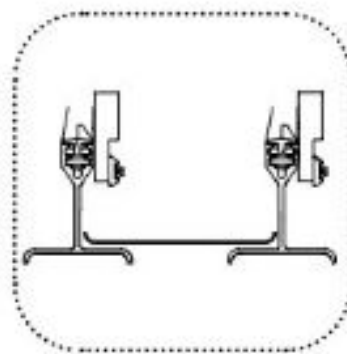
+ = optional



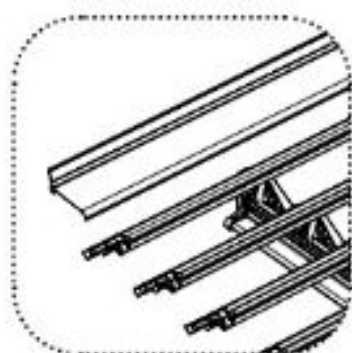
● BREVETTO ● PATENTED
 Sistema orientamento lame
 apertura inclinata con lame orientabili.
Tilting blades system
 Sloped roof with tilting blades



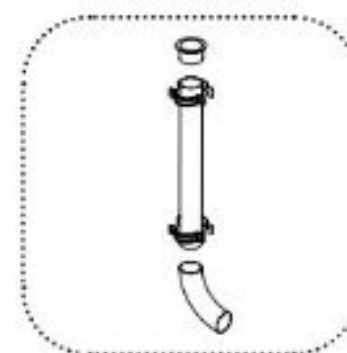
● BREVETTO ● PATENTED
Lamella di orientamento
 Profilo estruso in alluminio con camera antiflessione, guarnizione salvagoccia in pvc coestruso e tappi chiusura laterale di ritenuta acque.
Blades system
 Extruded aluminium profile with anti-bending chamber, coextruded pvc seal gasket and side dripless caps.



Profilo superiore di raccordo
 Profilo estruso di raccordo moduli multipli, in alluminio.
Connecting profile
 Extruded aluminium profile for multi-module connection.



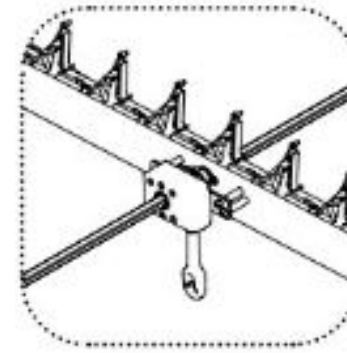
Tettuccio antigoccia
 Profilo estruso in alluminio dotato di doppia guarnizione in pvc coestruso, applicato a parete per la ritenuta dalle infiltrazioni delle acque piovane.
Anti-drip rooftop
 Extruded aluminium profile with double coextruded pvc gasket, applied to the wall to prevent rainwater infiltration.



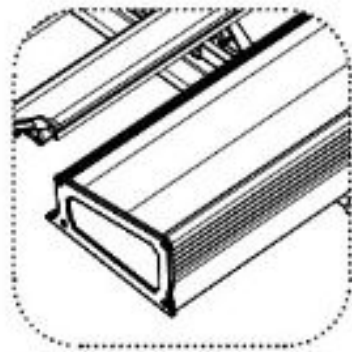
Kit pluviale
 Permette il deflusso delle acque piovane. il kit comprende accessori e tubo h 300 cm.
Downpipe-kit
 Allows rainwater run off, the kit includes accessories and pipe 300 cm.



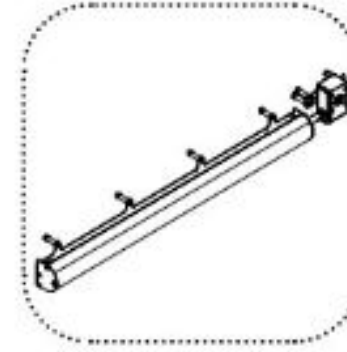
Tappi laterali
 Tappi di chiusura laterali di ritenuta acque.
Side cap
 Side closing water retention caps.



Comando ad argano
 Comando manuale completo di trasmissione e relativi meccanismi.
Winch control
 Manual control including transmission shaft and mechanisms



Gronda
 Gronda in alluminio.
Gutter
 Aluminium gutter.



+ **io**
Motore
 Motore tubolare elettronico per l'orientamento delle lamelle fornito in scatola in alluminio protettiva Secure Box. Installazione su struttura preesistente, a discrezione dell'installatore.
Motor
 Electronic tubular motor for blades rotation supplied in protective aluminium box, Secure Box. Installation on an existing structure according to the discretion of the installer.

Resistenza al vento:
UNI EN 13561.2015: classe 3
 (corrispondente al grado 6 della scala Beaufort)

Wind resistance:
UNI EN 13561.2015: class 3
 (corresponding to grade 6 of the Beaufort scale)

Tenuta alla pioggia:
 50 lt/ora per mq.

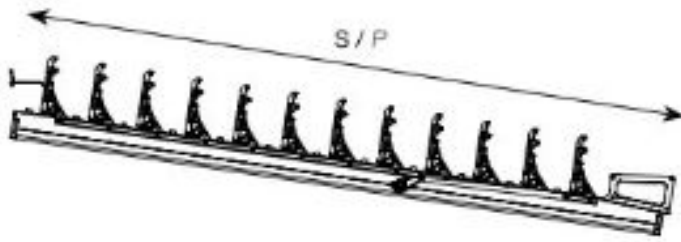
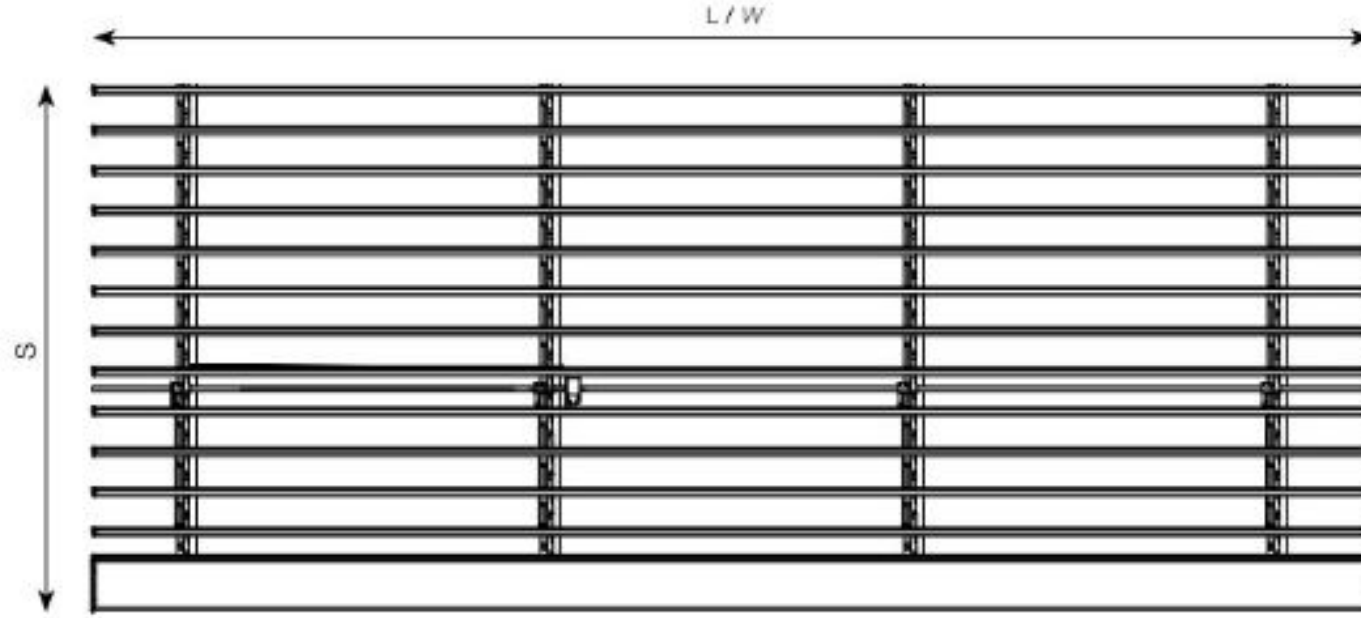
Watertightness:
 50 l/h per sqm.

Carico accidentale di sicurezza:
 fino a 50 kg. al mq.

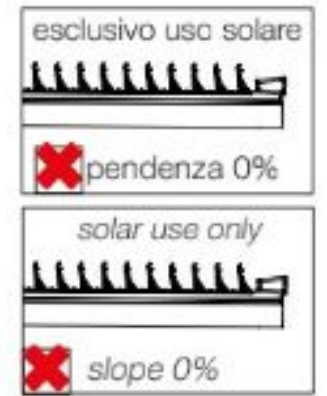
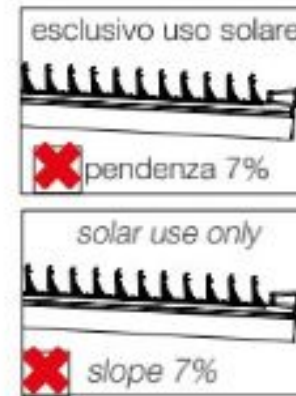
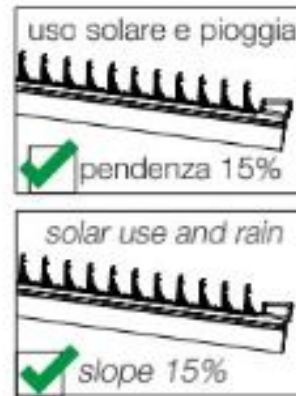
Accidental load safety:
 up to kg. 50 per sqm.

Pendenza minima per deflusso acqua:
 15%

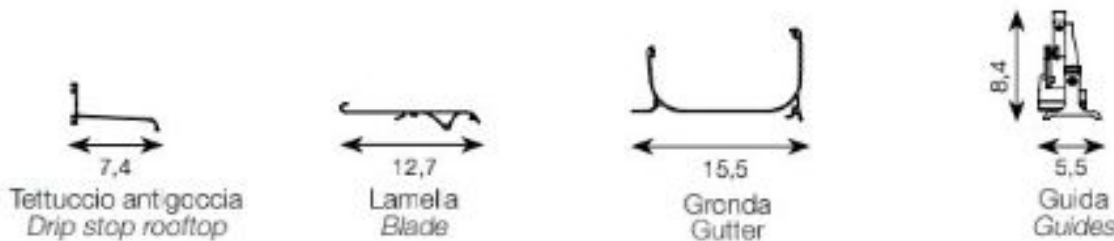
Minimum slope for water runoff:
 15%



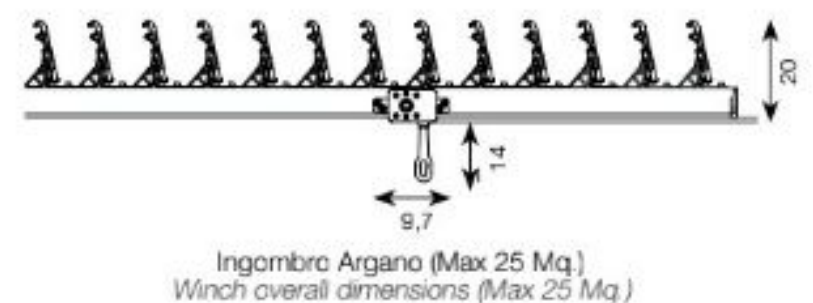
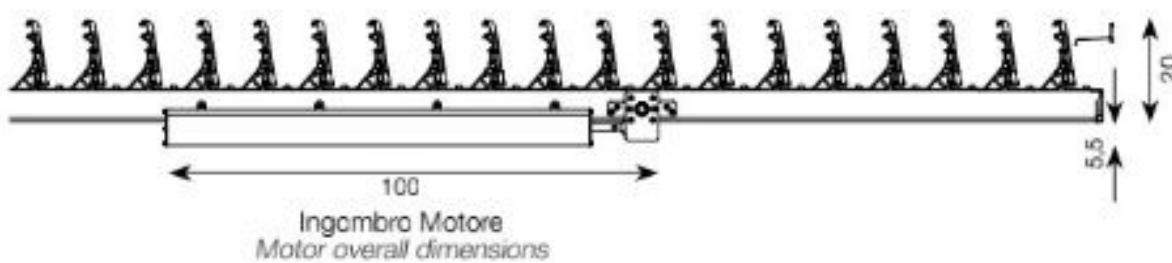
L	max larghezza totale	700 cm	W	max total width	700 cm
S	max sporgenza totale	700 cm	P	max projection	700 cm
L	max larghezza totale 2 guide	180 cm	W	max total width with 2 guides	180 cm
L	max larghezza totale 3 guide	300 cm	W	max total width with 3 guides	300 cm
L	max larghezza totale 4 guide	350 cm	W	max total width with 4 guides	350 cm
L	max larghezza totale 4 guide	400 cm	W	max total width with 4 guides	400 cm
L	max larghezza totale 5 guide	500 cm	W	max total width with 5 guides	500 cm
L	max larghezza totale 6 guide	600 cm	W	max total width with 6 guides	600 cm
L	max larghezza totale 7 guide	700 cm	W	max total width with 7 guides	700 cm



Profili | Profiles



Ingombri | Overall dimension



SITUO 1 IO PURE II

Telecomando monocanale con funzione di comando individuale o di gruppo.
Fornito con supporto a muro.
Single-channel remote control with individual or group control function. Supplied with wall support.



EOLIS WIREFREE IO - sensore vento EOLIS WIREFREE IO - wind sensor

Sensore Wirefree IO a batteria. Libertà di installazione in facciata.
Battery-powered Wirefree IO sensor. Freedom of installation in the facade.



SITUO 5 IO PURE II

Telecomando fino a 5 canali con funzione di comando decentralizzato e/o di gruppo.
Fornito con supporto a muro.
5 channels remote control with local control or group control function. Supplied with wall support.



KIT CAPTATORE PIOGGIA RAIN SENSOR KIT

Kit corredato di captatore pioggia per il rilevamento delle precipitazioni, abbinato al trasmettitore wireless Izymo.
Kit equipped with rain sensor for rainfall detection, combined with wireless transmitter Izymo.



SITUO 5 VARIATION A/M IO PURE II

Telecomando fino a 5 canali con funzione di comando decentralizzato e/o di gruppo.
Gestione colori RGB. Fornito con supporto a muro.
5 channels remote control with local control or group control function. RGB color control. Supplied with wall support.



TRASMETTITORE IMPIANTI DOMOTICI SMART HOME TRANSMITTER SYSTEMS

Trasmettitore Izimo IO - Homecontrol.
Transmitter Izimo IO - Homecontrol.



NINA

Telecomando touch screen multicanale per la gestione dei differenti dispositivi della casa.
Integrabile ai telecomandi Situo 1 IO e/o Situo 5 IO.
Multi-channel touch screen remote control and home automation for different devices management. Integrable with remote controls Situo 1 IO and / or Situo 5 IO.



Palette Colori Ral | Colors Palette Ral

La verniciatura a polveri dei nostri profili si suddivide sostanzialmente in tre cicli:

- > pretrattamento chimico applicato sul profilo grezzo per ottenere finiture perfette e durevoli nel tempo;
- > applicazione della polvere poliestere mediante pistole elettrostatiche automatiche;
- > polimerizzazione a 200° per ottenere un rivestimento finale resistente aumentando le caratteristiche meccaniche del profilo stesso.

The powder coating of our profiles is basically divided into three cycles:

- > chemical pre-treatment applied on the raw profile to obtain perfect and long-lasting finishes;
- > application of polyester powder using automatic electrostatic guns;
- > curing conditions at 200° to obtain an extra strong final coating, increasing the mechanical characteristics of the profile itself.

COLORI STRUTTURA | COLORS STRUCTURE



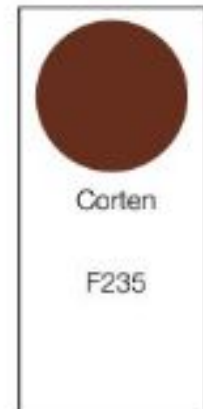
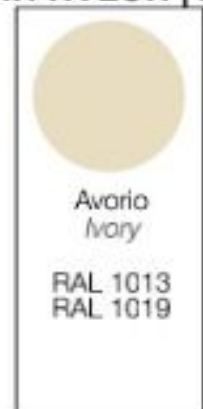
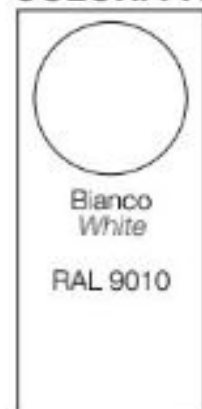
Possibilità di ordinare strutture bicolore unicamente per questi colori.
Two-tone structures can be ordered for the above colors.

*COLORI DI TENDENZA | *TREND COLORS



*Verniciature con costi supplementari | *Coating with additional charge

COLORI PARTI IN NYLON | NYLON COLORS PARTS



Le riproduzioni dei colori delle vernici sono da ritenersi indicative | The coatings colors reproductions can be considered as purely indicative