

mi ni mal

Il progetto
filomuro Dierre

*A Dierre flush
to the wall project*

THE ITALIAN STYLE DOOR



YOUR HOME, YOUR LIFE



Indice

Content

Welcome	p.2
Lo spazio che abita dentro di noi	p.5
<i>The space within us</i>	
Il tuo progetto filomuro	p.6
<i>Your flush to the wall project</i>	
Sleek	p.12
Filum	p.22
Silence	p.30
New Space RasoMuro	p.35
<i>New Space flush to the wall</i>	
Shape	p.40
Esempi di progetti filomuro	p.45
<i>Examples of flush to the wall projects</i>	
Schede tecniche	p.53
<i>Technical sheets</i>	

Benvenuti in casa Dierre

Da 45 anni abbiamo l'ambizione di creare progetti che migliorano la vita delle persone, rendendola più semplice e più sicura. E questo fa la differenza. La qualità di ogni nostra porta è la scelta di proporci al mercato come gruppo industriale e come azienda di famiglia attenta alle esigenze dei tempi che cambiano: l'innovazione tecnologica, la selezione intelligente dei materiali, l'attenzione al risparmio energetico, l'equilibrio delle forme e del design. L'orgoglio di avere al nostro fianco una rete di professionisti in tutto il territorio italiano, e in tutto il mondo; partner che vi sapranno consigliare e che saranno con voi per assistervi anche dopo la vendita. Scoprirete perché dal 1975, migliaia di case, ville, condomini, ospedali, uffici e scuole hanno scelto di affidarsi alle nostre porte blindate, per interni, da garage e tagliafuoco per proteggere tutto ciò che hanno a cuore. Scoprite le nostre finiture, i nostri accessori, e i nostri numerosi modelli per consentire ad ogni cliente di avere una porta unica, quasi tailor made, disegnata su misura per le vostre esigenze.

Benvenuti in casa Dierre. Scoprirete la differenza.

V. De Robertis

Welcome to Dierre

Creating projects aimed at improving people's lives, making it easier and more secure has been our ambition for the last 45 years. This truly makes a difference. The quality of every single door of ours represents the choice to propose ourselves to the market as an industrial group and as a family company that has special attention to the needs of changing times: technological innovation, intelligent selection of materials, attention to energy saving, balance of shapes and design. The pride of having at our side a network of professionals throughout Italy and all over the world; partners who will be able to give you precious advice and who will be with you with after sales assistance. You will find out why since 1975, thousands of houses, villas, condominiums, hospitals, offices and schools have chosen to rely on our security, internal, garage and fire-rated doors to protect everything they care about. Discover our finishes, our accessories, and our endless models to allow each customer to have a unique door, almost tailor made, designed specifically to reflect your needs. Welcome to Dierre. Find out the difference.





Lo spazio che abita dentro di noi

The space within us

Quando abbiamo bisogno di concentrarci cerchiamo il silenzio. Ma il silenzio non riguarda solo il senso dell'udito, coinvolge anche il senso della vista. Uno spazio minimalista libera la mente e rilassa, dà sensazioni positive ed equivale a spegnere un rumore fastidioso. L'essenzialità degli spazi porta essenza interiore, il minimalismo non è solo un modo di pensare la nostra casa, è uno stile di vita.

L'ambiente in cui viviamo può influenzare il nostro stato d'animo. Uno dei precetti più importanti della disciplina Feng shui è la creazione di ambienti liberi da ostacoli che impediscano il libero flusso di energia all'interno della casa. Organizzare gli spazi della nostra casa per dare importanza a ciò che è veramente essenziale, così da potersi concentrare meglio, con calma e consapevolezza, su se stessi e sul presente: la *quiedora**.

Per questo abbiamo creato la collezione di porte filomuro *minimal*, perfettamente complanari alla parete. Soluzioni pratiche, intelligenti, funzionali per trasformare il nostro ambiente di vita in un ambiente sereno, leggero, che crea nuovi spazi e dà equilibrio e armonia alla casa. La nostra casa riflette ciò che siamo.

*Quiedora: quella sensazione di assoluta quiete interiore, derivante dalla capacità di concentrare i propri pensieri sul qui ed ora (dal latino Hic et Nunc)

When we need to focus we seek silence. But silence is not only about hearing, it also involves the sight. A minimalist space frees the mind and relaxes, gives positive sensations and is like turning off an annoying noise. The inner essence comes out through the essentiality of spaces, minimalism is not only a way of thinking about our home, it is a way of life.

The environment we live in can affect our mood. One of the most important rules of feng shui is the creation of obstacle-free environments that prevent the free flow of energy inside the house. Organizing the spaces within our home to give relevance to what is really essential, so that we can - calmly and consciously - better focus on ourselves and the present: the quiedora.*

This is why we have created the collection of minimal flush to the wall doors, perfectly coplanar to the wall. Practical, clever, functional solutions to turn our living environment into a peaceful, light environment, which creates new spaces and provides balance and harmony to the home. Our house reflects who we are.

*Quiedora: that feeling of absolute inner peace, deriving from the ability to focus one's thoughts on here and now (from the Latin Hic et Nunc)

Il tuo progetto filomuro

Your filomuro project

Le soluzioni **filomuro** di DIERRE sono disponibili in cinque famiglie di modelli. La porta d'ingresso blindata **Sleek**, uno dei fiori all'occhiello dal punto di vista della tecnologia e della sicurezza, è disponibile anche in grandi dimensioni per valorizzare la facciata della vostra abitazione; le porte per interni con telaio **Filum** sono personalizzabili in decine di varianti per rendere unica la vostra casa; **Silence** è la porta blindata per chi vuole avere la massima sicurezza nella propria camera da letto mentre la soluzione **New space rasomuro**, cassonetto con ante scorrevoli, ti permette di separare due ambienti con eleganza e praticità o può essere utilizzata per creare una pratica cabina armadio. Se invece dovete nascondere alla vista contatori, vani tecnici o una cassaforte, il portello **Shape** è la soluzione quasi invisibile che fa al caso vostro.

DIERRE'S flush to the wall solutions come in five model families. The Sleek security front door, one of the flagships from a technological and security point of view, is also available in large sizes to enhance the façade of your home. The Filum frame interior doors can be customized in dozens of variants to make your home unique. Silence is the security door for those willing to have the utmost security in their bedroom while the New Space flush to the wall solution, a concealed structure with sliding doors, allows to elegantly and easily separate two rooms or can be used to create a practical walk-in wardrobe. If you have to conceal power meters, technical compartments or a safe, the Shape door is the almost invisible solution that suits your needs.



Filum
 Telaio con cerniera a scomparsa.
Frame with concealed hinge.

Sleek
 Porta di sicurezza battente singolo raso muro a doppia battuta con cerniera a scomparsa e serratura meccanica a cilindro di alta sicurezza.
Single leaf security door flush to the wall with double stop frame, concealed hinge and high security cylinder mechanical lock.

Shape
 Sportello d'ispezione per parete.
Wall inspection hatch.

Nell'immagine: rivestimento grezzo mano di fondo.
 Sleek versione legno avvolgente.
*In the picture: unfinished paneling with base coat.
 Sleek enveloping wood version.*





New Space Raso Muro

Cassonetti per interni raso muro.

Nell'immagine: New Space Raso Muro con pannello Forte 6 cieco liscio grezzo con mano di fondo.

Flush to the wall structures with sliding door.

In the picture: New Space flush to the wall with flush unfinished Forte 6 panel with base coat.

Silence

Porta di sicurezza per interni battente singolo con serratura meccanica a mezzo cilindro di alta sicurezza e con sblocco di emergenza azionato dalla maniglia.

Nell'immagine Silence con rivestimento Fossil Wood.

Single leaf interior security door with mechanical lock with high security half cylinder and with handle-operated emergency release.

In the picture: Silence with Fossil Wood panelling.

Sleek

La creatività si muove su percorsi contemporanei e arriva a tradurre in puro design ricerca e innovazione tecnologica, esaltando sicurezza, prestazioni termiche e acustiche. Sleek trae la sua ispirazione dall'ingegneria aeronautica ed è resistente all'effrazione ai massimi livelli. Le caratteristiche di coplanarità con le pareti sono garantite da un telaio innovativo di alluminio, che consente di raggiungere dimensioni importanti, e dalle avveniristiche cerniere a scomparsa Macron 5.0 (brevetto esclusivo Dierre) che garantiscono l'apertura dell'anta a 180°.

Nell'immagine: Sleek con rivestimento alter noce tabacco.

Creativity moves on contemporary paths and turns research and technological innovation into pure design, enhancing security, thermal and acoustic performance. Sleek – that follows some principles of aeronautical engineering – has the highest burglar-proof levels.

The features of coplanarity with the walls are guaranteed by an innovative aluminium frame, which allows to reach relevant sizes, and by the futuristic Macron 5.0 retractable hinges (exclusive Dierre patent) that guarantee the 180° opening of the door.

In the picture: Sleek with alter tabacco walnut finish.

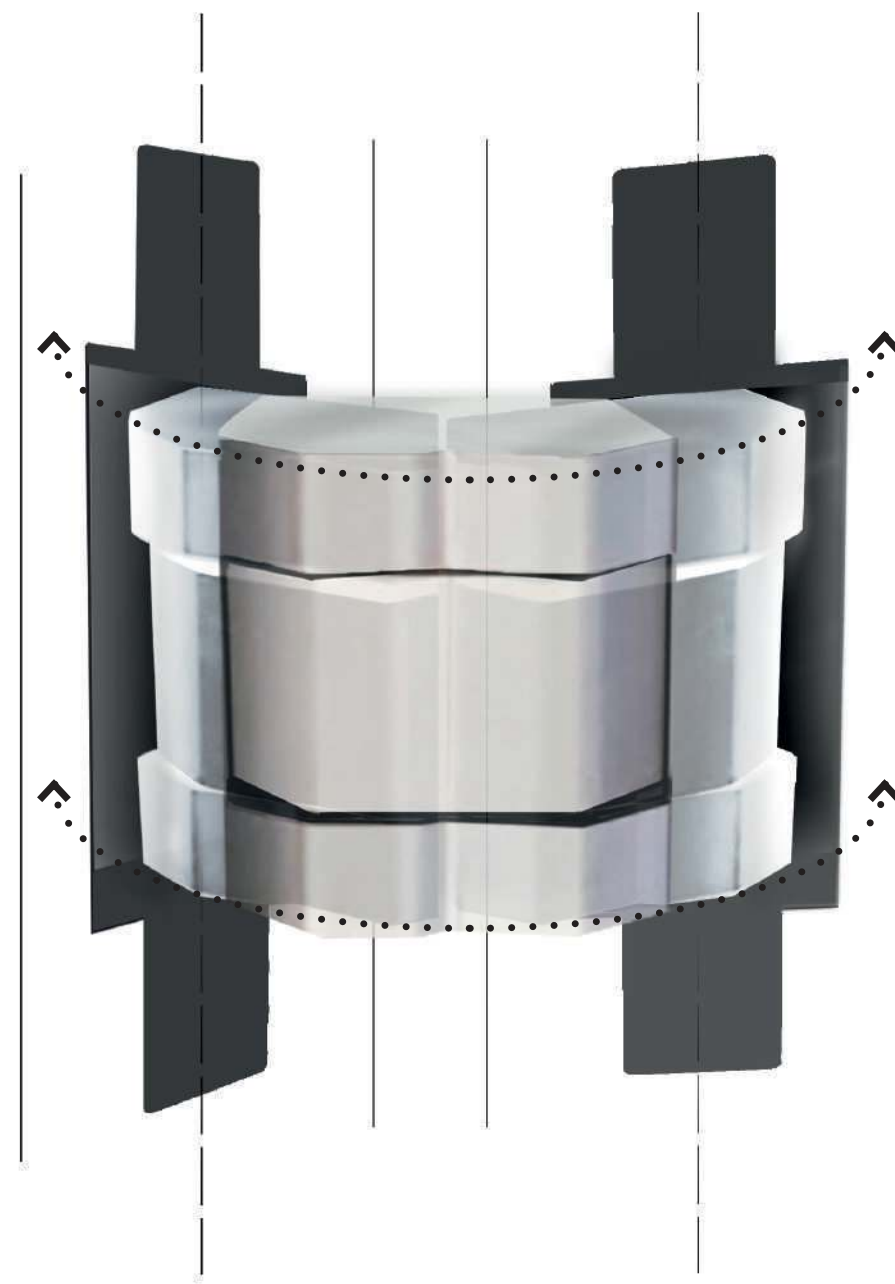
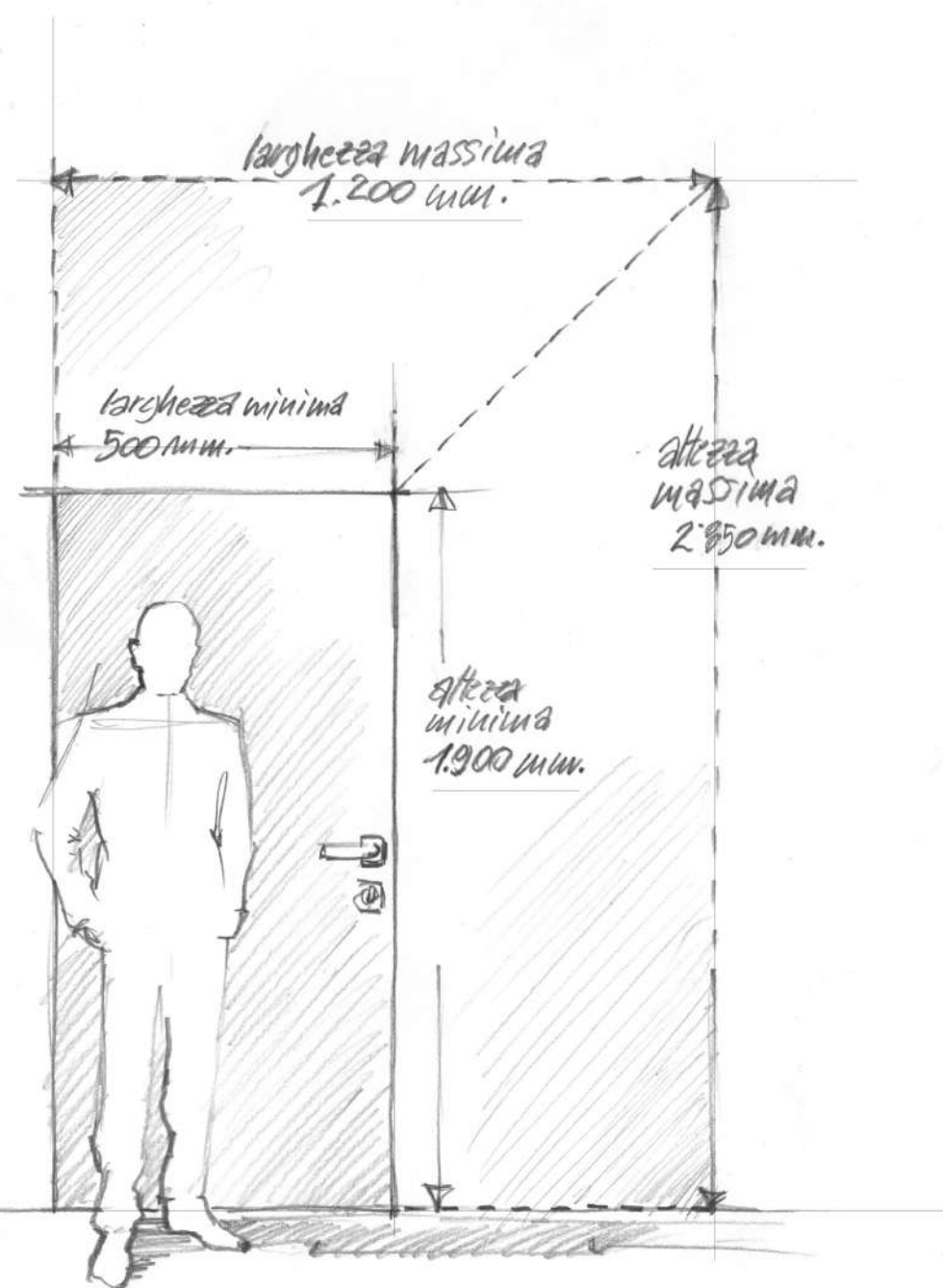


Una grande porta

A grand door

La porta blindata Sleek è unica, ricercata, fluida nei movimenti. Impone il suo carattere esclusivo con dimensioni che da un minimo di 500x1900 millimetri, arrivano a raggiungere 1200x2850 millimetri, creando un impatto visivo di rara e potente suggestione.

The Sleek security door is unique, refined, fluid in its movement. Its exclusive character is imposed through the dimensions that from a minimum of 500x1900 millimetres can reach 1200x2850 millimetres, creating a rare and powerful visual impact.



Cerniera a scomparsa Macron 5.0

Macron 5.0 concealed hinge

Ispirata alle cerniere dei portelloni d'aereo, inedita e avveniristica, con portata ben maggiore rispetto ai dispositivi tradizionali, la cerniera a scomparsa Macron 5.0 consente un'apertura fluida a 180°, il superamento della doppia battuta e, in chiusura, la perfetta coplanarità al muro. Il movimento è costituito da 3 componenti fisse di rotazione e 2 mobili di traiettoria.

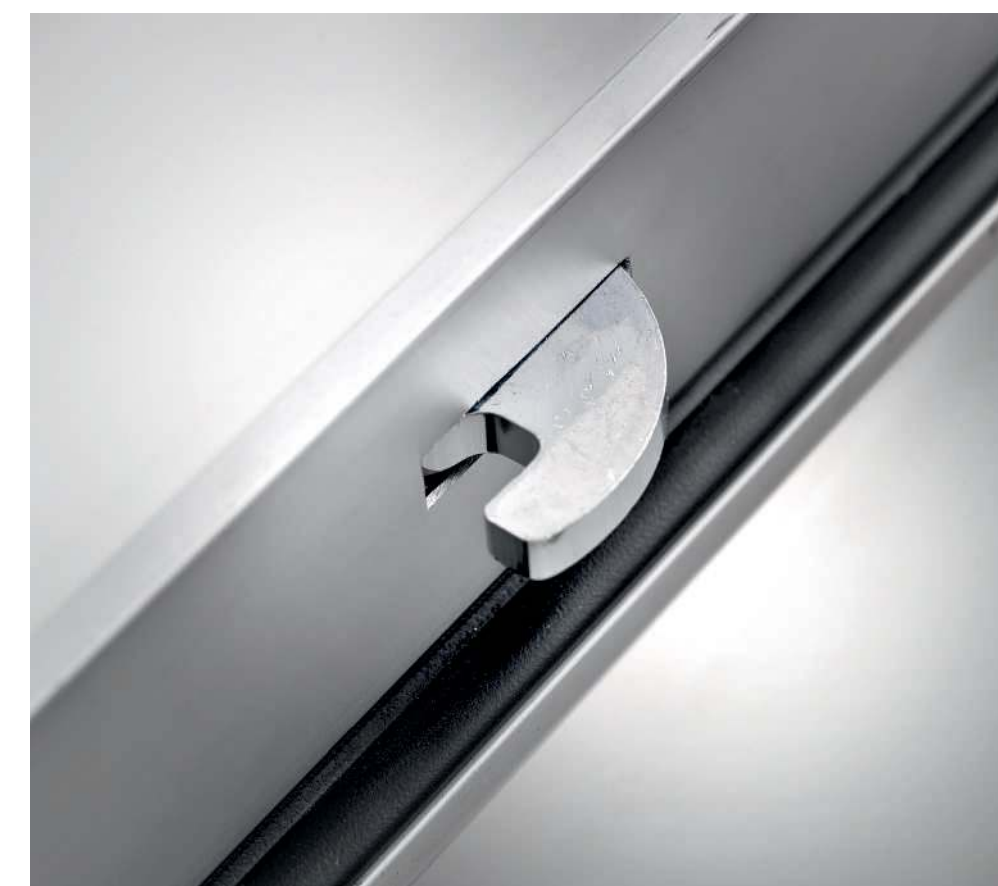
New and futuristic, inspired to the hinges of aircraft hatches, with a much greater swing than traditional devices, the Macron 5.0 concealed hinge allows 180° smooth opening, overcoming the double stop frame and, when closing, the perfect coplanarity to the wall. The movement consists of 3 fixed rotation components and 2 trajectory mobile components.

La potenza della protezione

The power of protection

I 4 rostri Sleek, lungo il lato delle cerniere a battente chiuso s'inseriscono nelle cavità corrispondenti sul telaio, in modo da impedire lo scardinamento. I due deviatori Hook, di concezione estremamente innovativa, comandati dalla serratura, si inseriscono nel telaio e, compiendo una rotazione parallela di 90 gradi, ancorano e bloccano saldamente la porta.

The 4 Sleek grips, along the side of the hinges with the door closed, are inserted into the corresponding cavities on the frame, in order to prevent unhinging. The two hook deviators, having extremely innovative design, are controlled by the lock and insert into the frame and, by performing a parallel 90-degree rotation, anchor and firmly lock the door.



Grandi dimensioni, ottime prestazioni, spessore ridotto

Large size, excellent performance, reduced thickness

L'evoluzione tecnologica e formale si esprime attraverso la ricerca di essenzialità, funzionalità, maneggevolezza. Pur raggiungendo imponenti dimensioni di superficie, Sleek condensa tutte le differenti ed elevate prestazioni in uno spessore contenuto, variabile a seconda dei pannelli di rivestimento scelti, ma sempre inferiore a quello di una porta standard con analoghe caratteristiche tecnico-funzionali.

Technological and formal evolution expressed through the search for essentiality, functionality, manoeuvrability. While reaching impressive surface sizes, Sleek includes into a small thickness all the different and high-performance features, varying according to the chosen panelling, but always lower than that of a standard door with similar technical-functional characteristics.

ISOLAMENTO TERMICO

fino a 1,2 W/m²K
(1,6 W/m²K di serie)

THERMAL INSULATION
up to 1.2 W/m²K
(1.6 W/m²K standard)

ISOLAMENTO ACUSTICO

ACUSTIC INSULATION
fino a 45 dB
(41 dB di serie)

ACUSTIC INSULATION
up to 45 dB
(41 dB standard)

RESISTENZA ALL'EFFRAZIONE

fino a Classe 4
(Classe 3 di serie)

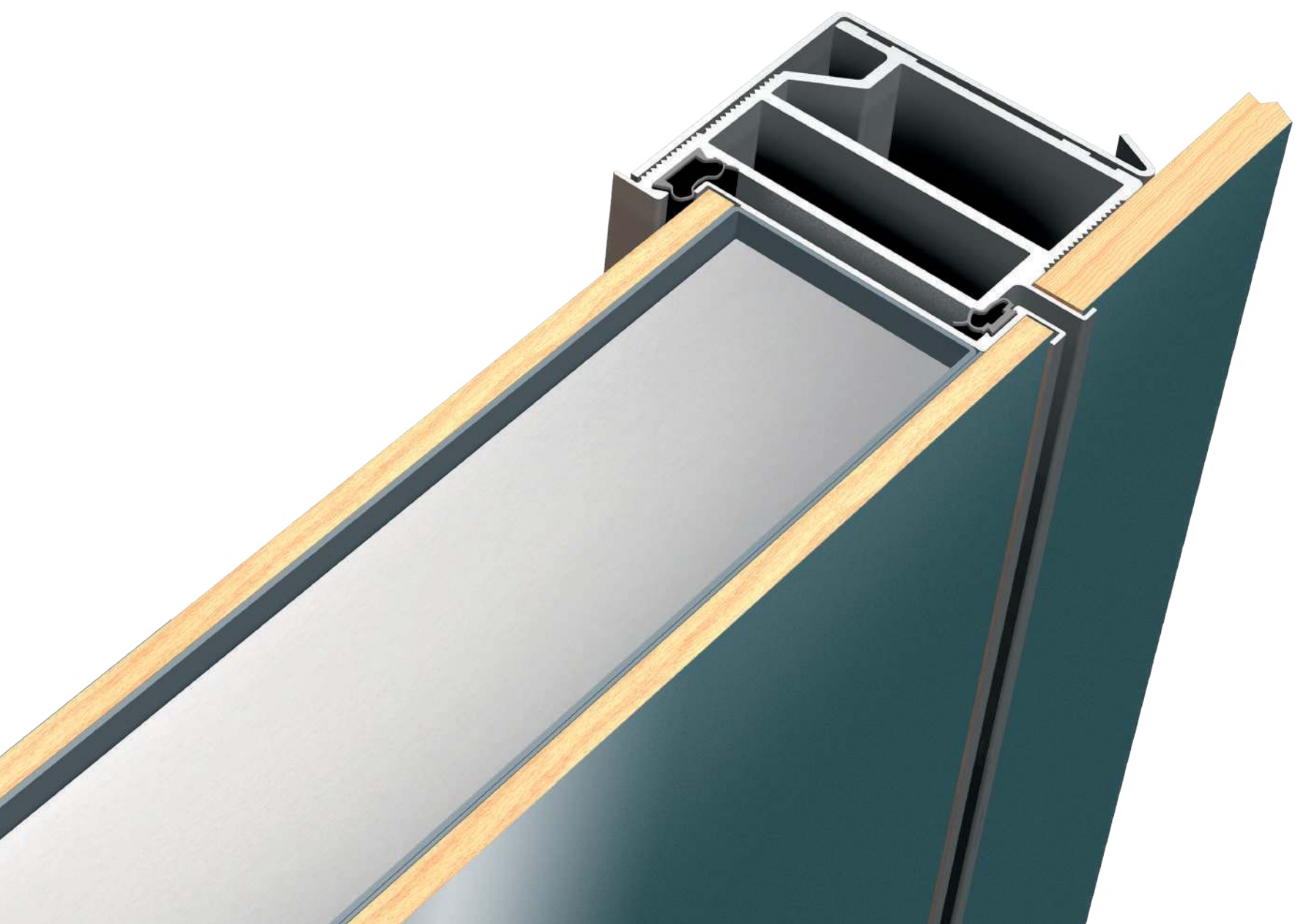
RESISTANCE TO HOUSEBREAKING
up to Class 4
(Class 3 as standard)

Configurazione e varianti

Configuration and variants

La porta Sleek è disponibile in due varianti: il modello Standard, essenziale filomuro con apertura a 180° e finitura di alluminio che disegna il perimetro del battente; il modello Legno Avvolgente in cui la porta non interrompe lo spazio ma prosegue, indossando lo stesso abito della parete.

The Sleek door is available in two variants: the Standard model, essential flush to the wall with 180° opening and aluminium finish that draws the perimeter of the leaf; the Enveloping Wood model where the door does not break up the space but continues in line with the wall pattern.



Sistemi di apertura

D-UP

Sistema resistente alla manipolazione brevettato;
Meccanismo del cilindro anti-bumping;
Sbozzo di chiave protetto con accoppiamento rotondo brevettato;
Duplicazione chiave protetta e controllata;
4 volte più resistente alla rottura in mezzera rispetto ad un cilindro in ottone;
Cilindro modulare.



Opening systems

*Manipulation-resistant patented system;
Anti-bumping cylinder mechanism;
Key blank protected with patented round coupling;
Protected and controlled key duplication;
4 times more resistant to breakage in the centerline compared to a brass cylinder;
Modular cylinder.*



Easy Key

hibry

twin opening system

Hibry è un sistema di apertura "doppia funzione" che coniuga in un'unica serratura - proprio come nelle automobili - la funzione automatica e quella manuale. La praticità di una serratura elettronica, ma la garanzia di controllo di una serratura meccanica.

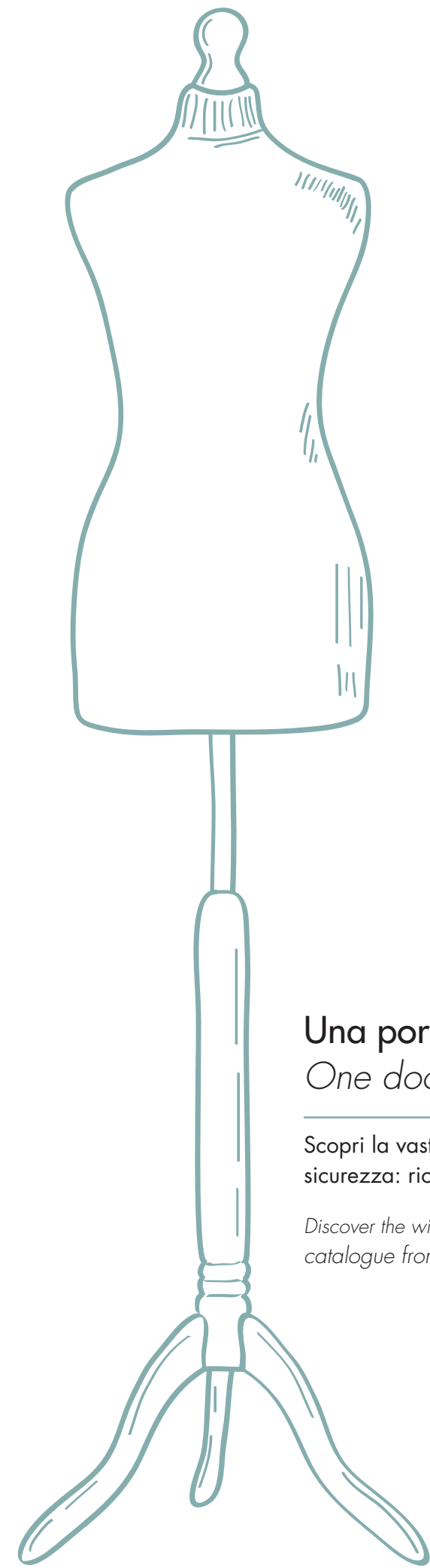
Hibry is a "dual function" opening system that combines automatic and manual function into a single lock - just like in cars. The practicality of an electronic lock, but the guarantee of control typical of a mechanical lock.

NEXT ELETTRA

Il sistema di apertura più evoluto in casa Dierre, basato sulla tecnologia Bluetooth. Ogni funzione è svolta tramite un unico, elegante, led luminoso. Un segnale inviato via smartphone app o con il telecomando KeyFob permette di aprire e chiudere la porta di casa. Equilibrio perfetto fra design e tecnologia.

The most advanced opening system in the Dierre house, based on Bluetooth technology. Each function is carried out through a single, elegant, bright LED. A signal sent via smartphone app or remote control allows you to open and close your front door. Perfect balance between design and technology.





Una porta, infinite personalizzazioni
One door, endless customization possibilities

Scopri la vasta gamma di rivestimenti disponibili per la tua porta di sicurezza: richiedi il catalogo al tuo Dierre Partner.

Discover the wide range of available panelling for your security door: request the catalogue from your Dierre Partner.



Filum

Ogni particolare delle porte per interni Dierre rivela l'incontro esclusivo tra artigianalità e tecnologie avanzate, tra ricerca estrosa e progettazione rigorosa, tra sperimentazione e attenzione ai materiali. Oltre alle linee e ai colori sono tantissime le soluzioni di apertura e configurazione, dalle versioni più semplici e lineari a quelle più complesse. Scopriamo insieme la soluzione con telaio rasomuro Filum.

Nell'immagine: Filum, pannello Forte 6 cieco liscio con rivestimento RAL.

Every detail of the Dierre interior doors reveals the unique encounter between craftsmanship and advanced technologies, between fancy research and rigorous design, between experimentation and attention to materials. In addition to lines and colours, many are the opening and configuration choices, from the simplest and most linear versions to the most complex ones. Let's discover together the solution with Filum flush to the wall frame.

In the picture: Filum, smooth flush Forte 6 with RAL coating.





Superfici dell'anta trattabili con pitture murali e rivestibili con carta da parati, perfetta coplanarità garantita dal telaio perimetrale e dall'imbotte (opzionale) in alluminio estruso e ossidato: il telaio Filum in alluminio nasce per scomparire e mimetizzarsi nell'ambiente. Una soluzione moderna arricchita dalla praticità di un unico kit di montaggio valido sia per il cartongesso che per la muratura, disponibile anche in versione "tutta altezza". Il telaio Filum può essere installato nelle porte per interni delle linee Moderne, Materiche e Classiche.

Nell'immagine: Filum, pannello Forte 6 cieco liscio con rivestimento RAL.

Wall paints and wallpaper that can be applied to the door surface, perfect coplanarity guaranteed by the perimeter frame and by the extruded and oxidized aluminium architrave (optional): the aluminium Filum frame has been conceived to be almost invisible and blend into the environment. A modern solution enriched by the practicality of a single mounting kit suitable for both plasterboard and masonry, also available in a "full height" version. The Filum frame is suitable and can be installed with Moderne, Materiche and Classiche lines.

In the picture: Filum, smooth flush Forte 6 with RAL coating.

Filum & Materiche
Filum & Materiche

Filum & Moderne
Filum & Moderne

Filum & Classiche
Filum & Classiche



M A T E R I C H E

PORTE NOBILITATE IN MELAMINICO
MELAMINE VENEERED DOORS

THE ITALIAN DESIGN BOOK
Dierre
YOUR HOME. YOUR LIFE.

Filum & Materiche

Le porte Dierre nobilitate in melaminico della collezione Materiche offrono formidabili possibilità di personalizzazione. Porte funzionali ma anche capaci di arredare grazie a superfici lisce ad effetto materico spezzate da inserti metallici e/o finestrature vetrate e/o cieche. In particolare le porte della serie ISY permettono l'installazione anche del telaio filomuro Filum. Come il nome stesso suggerisce, ISY è una porta facile da collocare in ogni spazio della casa: versatile, originale, contemporanea grazie all'ampia gamma di colorazioni e sfumature. Scopri ISY e le altre serie della collezione Materiche sul catalogo dedicato.

Filum & Materiche

The melamine-coated Dierre doors from the Materiche collection offer grand customization possibilities. Functional doors but also able to furnish thanks to smooth surfaces with a material effect broken by metal inserts and/or glazed or blank openings. In particular, the doors of the ISY series also allow the installation of the flush to the wall Filum frame. As the name suggests, ISY is an easy door to install in any space of the house: versatile, original, contemporary thanks to the wide range of colours and shades. Discover ISY and the other series from the Materiche collection in the dedicated catalogue.

Scopri il catalogo porte per interni
Materiche su www.dierre.com

Discover the Materiche interior door
catalogue on www.dierre.com





Filum & Moderne

Forme astratte e geometriche entrano in casa con le nuove porte moderne firmate Dierre. Quattro collezioni di porte laccate dalle superfici disegnate per conferire personalità ad ogni ambiente. Freestyle scatena la fantasia con profonde incisioni pantografate che sembrano realizzate a mano libera. D-Metria ispira la creatività grazie alle sue trame e layer sovrapponibili. Light mostra l'eterna eleganza delle linee semplici mentre Lumière è dedicata al cliente sofisticato che ama le superfici lucide e gli inserti materici. Le Moderne Dierre, porte speciali che valorizzano lo spazio arricchendo la casa di creatività e tecnologia.

Filum & Moderne

Abstract and geometric shapes enter the house with the new modern doors endorsed by Dierre. Four collections of lacquered doors having surfaces designed to give personality to every room. Freestyle unleashes the imagination with deep pantographed engravings that look like they are handmade. D-Metria inspires creativity thanks to its overlapping textures and layers. Light shows the eternal elegance of simple lines while Lumière is dedicated to the sophisticated customer who loves glossy surfaces and material inserts. Moderne by Dierre, special doors that enhance the space enriching the house with creativity and technology.

Scopri il catalogo porte per interni
 Moderne su www.dierre.com
 Discover the Moderne interior door
 catalogue on www.dierre.com



Filum & Classiche

Le Classiche Dierre propongono una fresca rivisitazione delle porte per interni tradizionali con struttura in tamburato e rivestimento in MDF. Otto classici Dierre ridisegnati nei motivi e nelle colorazioni, dalle pulite linee geometriche delle Forte, di gusto contemporaneo, fino ai sofisticati intagli delle Bonaparte, in perfetto stile impero. Classiche nate per durare nel tempo, grazie alla laccatura delle ante e dei telai, realizzata con strati sovrapposti di vernice poliuretana che garantisce un'altissima resistenza meccanica contro l'abrasione e protegge dall'attacco della maggior parte degli agenti liquidi. Una gamma disponibile anche con telaio filomuro.

Filum & Classiche

Classiche by Dierre offer a fresh reinterpretation of traditional interior doors with honeycombed structure and MDF panelling. Eight Dierre classics redesigned in their patterns and colours, from the neat geometric lines of the Forte models with a contemporary taste, up to the sophisticated engravings of the Bonaparte line, in perfect empire style. Classiche born to last over time, thanks to the lacquering of both doors and frames, made with overlapping layers of polyurethane paint that guarantee very high mechanical resistance against abrasion and protect against the attack of most liquid agents. A range also available with a flush to the wall frame.

Scopri il catalogo porte per interni
 Classiche su www.dierre.com
 Discover the Classiche interior door
 catalogue on www.dierre.com



Silence

Silence Raso Muro è la porta ideale per chi vuole proteggere l'accesso alla camera da letto senza compromessi. È una porta blindata progettata per interni perché unisce le prestazioni di una chiusura di sicurezza con lo stile e la discrezione di una porta per interni. La maniglia, dotata di uno sblocco di sicurezza, può inoltre essere regolata alla stessa altezza delle altre presenti in casa.

Nell'immagine: Silence modello Dandy 6m con rivestimento RAL

When access to the bedroom needs to be protected by all means, Silence Raso Muro is the ideal door. It is a security door designed for interiors as it combines the performance of an exterior security door with the style and discretion of an internal door. The handle, equipped with a safety release, can also be adjusted to the same height as the others in the house. High technology and design, to create a harmonious blend between the different spaces of the house.

In the picture: Silence model Dandy 6m with RAL panelling.



Cerniera a scomparsa

Retractable hinges

Le cerniere non sono a vista, ma nascoste dal telaio e dall'anta stessa. Inoltre sono registrabili sui 3 assi e permettono l'apertura del battente a 180°.

The hinges are concealed and hidden by the frame and the door itself. In addition, they can be adjusted on 3 axes and allow the 180° opening of the leaf.



Battente

Leaf

Con uno spessore di cinquantasette millimetri e tre rostri fissi antisfondamento, Silence è una vera e propria porta di sicurezza, che preserva inalterata l'eleganza di una porta da interni. L'anima del battente realizzata in doppia lamiera, classificata in classe 3 antintrusione EN1627, è dotata di soglia mobile (lamina parafreddo), che garantisce protezione da spifferi e luce.

Fifty-seven millimetres thick and three burglar-proof fixed grips, Silence is a true security door, preserving the elegance of an interior door unchanged. The core of the leaf made of double sheet metal, classified anti-intrusion in class 3 EN1627, is equipped with a mobile threshold (draught excluding sill) which guarantees protection from drafts and light.

Telaio

Frame

Perfettamente complanare alla parete, il telaio è realizzato con uno speciale profilo in alluminio e può essere murato o ancorato ad una struttura preesistente in legno.

Perfectly coplanar to the wall, the frame is made with a special aluminium profile and can be bricked-in or anchored to a pre-existing wooden structure.

Rostro

Grip



Serratura a Cilindro

Cylinder lock

Serratura di serie in versione mezzo cilindro, a tre catenacci e scrocco, con deviatore Hook inferiore ed asta superiore. Il cilindro è visibile solo su lato esterno. Per chiudere la porta dall'interno, basta sollevare la maniglia e abbassare la stessa, per riaprirla. Per chiudere la porta dall'esterno basterà sollevare la maniglia, mentre per riaprirla è necessario utilizzare la chiave.

Standard lock in the half cylinder version, with three bolts and latch, with lower Hook deviator and upper rod. The cylinder is visible on the outer side only. To lock the door from the inside, just lift the handle and lower it to unlock the door. To lock the door from the outside, simply lift the handle, while to unlock it you need to use the key.

NEW POWER

Sistema anti-manipolazione brevettato

- Meccanismo del cilindro anti-bumping
- Sbozzo di chiave protetto con accoppiamento rotondo brevettato
- Duplicazione chiave protetta
- 2 volte più resistente alla rottura in mezzeria rispetto ad un cilindro in ottone
- Cilindro modulare

Patented anti-tampering system

- Anti-bumping cylinder mechanism
- Protected key blank with patented round coupling
- Protected key duplication
- 2 times more resistant to centerline breakage than a brass cylinder
- Modular cylinder





New Space Raso Muro

Dalla continua ricerca Dierre di nuove soluzioni tecniche ed estetiche, nasce New Space Raso Muro, il controtelaio che consente di mimetizzare la porta scorrevole nella parete, uniformandola perfettamente con il muro. Il telaio in alluminio, infatti, non prevede finiture a vista quali stipiti e cornici coprifilo, ed è quindi particolarmente indicato per ambienti dal design moderno e minimal. New Space Raso Muro è disponibile nelle versioni ad una o due ante scorrevoli, per pareti in muratura e anche nella versione per pareti in cartongesso.

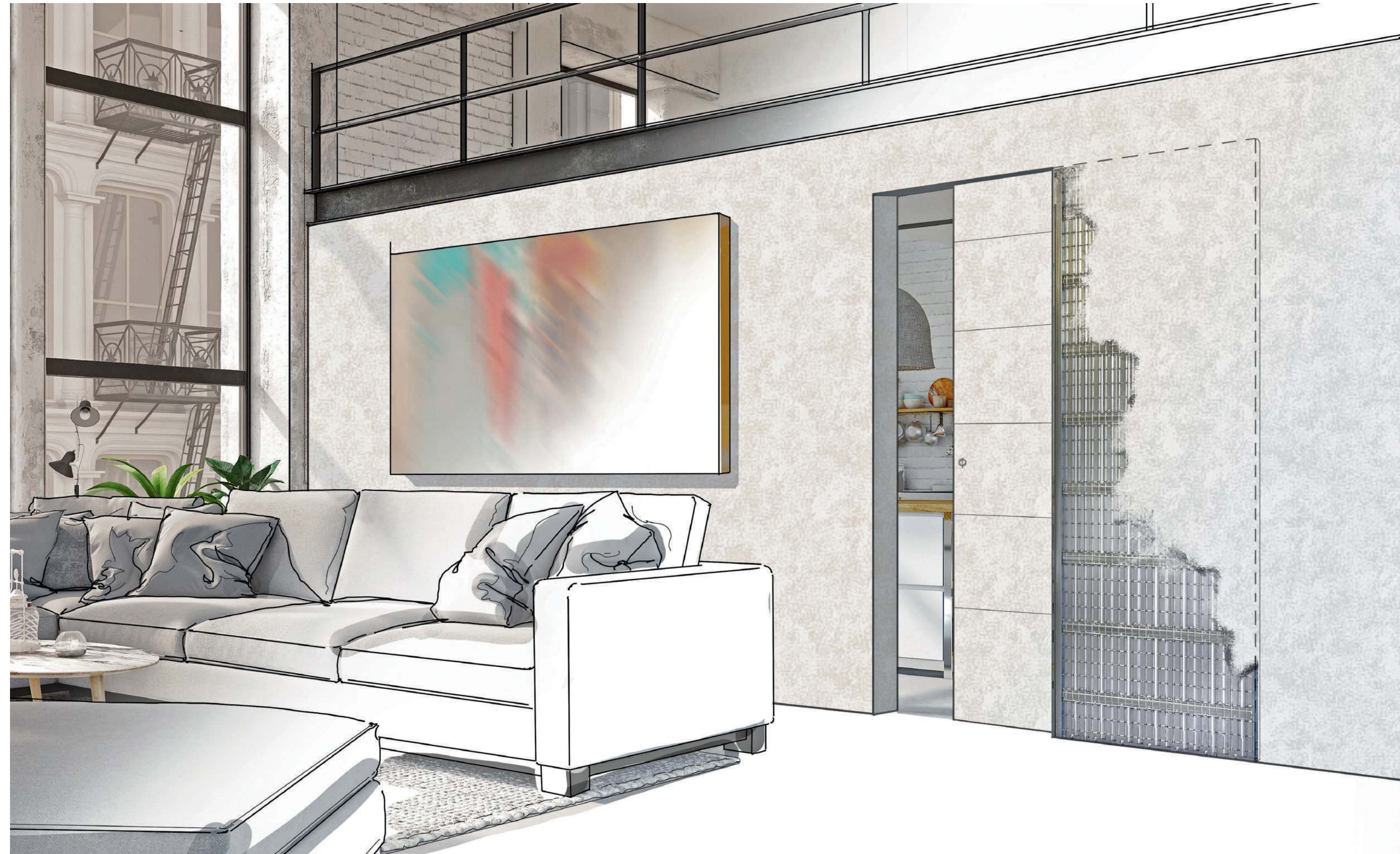
Nell'immagine: New Space Raso Muro Freestyle fa3 Modello X con rivestimento RAL.

From the ongoing Dierre research for new technical and aesthetic solutions, New Space Raso Muro is conceived, the counterframe that allows you to conceal the sliding door in the wall, making it perfectly flush to the wall. The aluminium frame, in fact, does not provide exposed finishes such as jambs and casing, and it is therefore particularly suitable for environments with a modern and minimal design. New Space Raso Muro is available in the single or double sliding door versions, for masonry walls and also in the version suitable for plasterboard walls.

In the picture: New Space Raso Muro Freestyle fa3 Model X with RAL panelling

La porta a scomparsa di Dierre è scelta da chi deve utilizzare al massimo lo spazio abitativo. Nella versione raso muro, disponibile sia per muratura che per cartongesso, si presenta con un telaio in alluminio sul quale viene direttamente rasato l'intonaco, che pertanto non necessita di ulteriori finiture estetiche. New Space Raso Muro garantisce la totale integrazione con la parete concedendo ai designer la possibilità di realizzare ambienti moderni.

Dierre's hide away door is chosen by those who have to make the most of their living space. In the flush to the wall version, available for both masonry and plasterboard walls, it comes with an aluminium frame where the plaster is directly skimmed on, which therefore does not require further aesthetic finishes. New Space Raso Muro guarantees total integration with the wall, giving designers the opportunity to create modern environments.



Continua innovazione

Se la porta è uno degli elementi distintivi di ogni ambiente, New Space Raso Muro conferisce alla casa uno stile unico permettendo un'estetica elegante e pulita, senza rilievi o ostacoli. E con grande comodità, grazie anche alla possibilità di inserire la nuova, pratica apertura a tirante per far scorrere facilmente l'anta sul binario.

Ongoing innovation

As the door is one of the distinctive items within any environment, New Space Raso Muro gives the house a unique style and allows an elegant and clean aesthetic, without protruding edges or obstacles and great comfort is achieved thanks to the possibility of inserting the new, practical pull open feature so as to easily slide the door on the track.



Caratteristiche tecniche

- A:** Nodo dell'unione del montante con la testata. Entrambi i profili sono realizzati in alluminio e le parti a "vista" sono verniciabili con pitture murali, previa applicazione di un fondo aggrappante. I due profili sono uniti tra loro tramite l'ausilio di due viti autofilettanti.
- B:** La testata e i profili montanti del cassonetto sono realizzati in alluminio e le parti a "vista" sono verniciabili con pitture murali, previa applicazione di un fondo aggrappante. L'unione delle due parti è garantita da un sistema a innesto e da due viti autofilettanti.
- C:** La guida a pavimento viene montata sul cassonetto. Così facendo si evita di forare il pavimento.
- D:** La lamiera del cassonetto è grecata nel senso verticale, rinforzata da delle omega trasversali. Nella versione "intonaco" viene applicata una rete fissata ai pannelli del cassonetto tramite delle alette ricavate negli stessi pannelli evitando punti di saldatura.

Technical features

- A:** Joint assembly of the stile with the head. Both profiles are in aluminium and the "exposed" parts can be painted with wall paintings, having previously applied a base coat. The two profiles are joined together through two self-tapping screws.
- B:** The head and the upright profiles of the structures are in aluminium and the "exposed" parts can be painted with wall paintings, having previously applied a base coat. The union of the two parts is guaranteed by a jointing system and two self-tapping screws.
- C:** The floor guide is mounted on the structure. This prevents having to drill the floor.
- D:** The sheet metal of the structure is vertically corrugated, reinforced by transverse omegas. In the "plaster" version, a mesh attached to the panels of the structure is applied through flaps obtained in the panels themselves thus avoiding welding points.

Shape

Un sistema evoluto di pannelli filomuro a una o due ante, con apertura fino a 180° per zone d'ispezione, che si mimetizzano perfettamente con la parete, consentendo di realizzare ripostigli o nascondere quadri di controllo. Shape è realizzata con un telaio in estruso di alluminio anodizzato spazzolato verniciabile, presenta un profilo a murare completamente a raso ed è disponibile con pannelli in essenza, laccati o grezzi (per verniciatura o carta da parati).

Nell'immagine: Shape a una e due ante con rivestimento grezzo con mano di fondo.

Shape

An advanced system of single or double leaf flush to the wall panels, with opening up to 180° for inspection areas, which perfectly blend in with the wall, allowing you to obtain storage rooms or hide control panels. Shape is made with a brushed anodized aluminium extruded frame, has a completely flush wall profile and is available with wood, lacquered or unfinished panelling that can be painted or have wallpaper applied to.

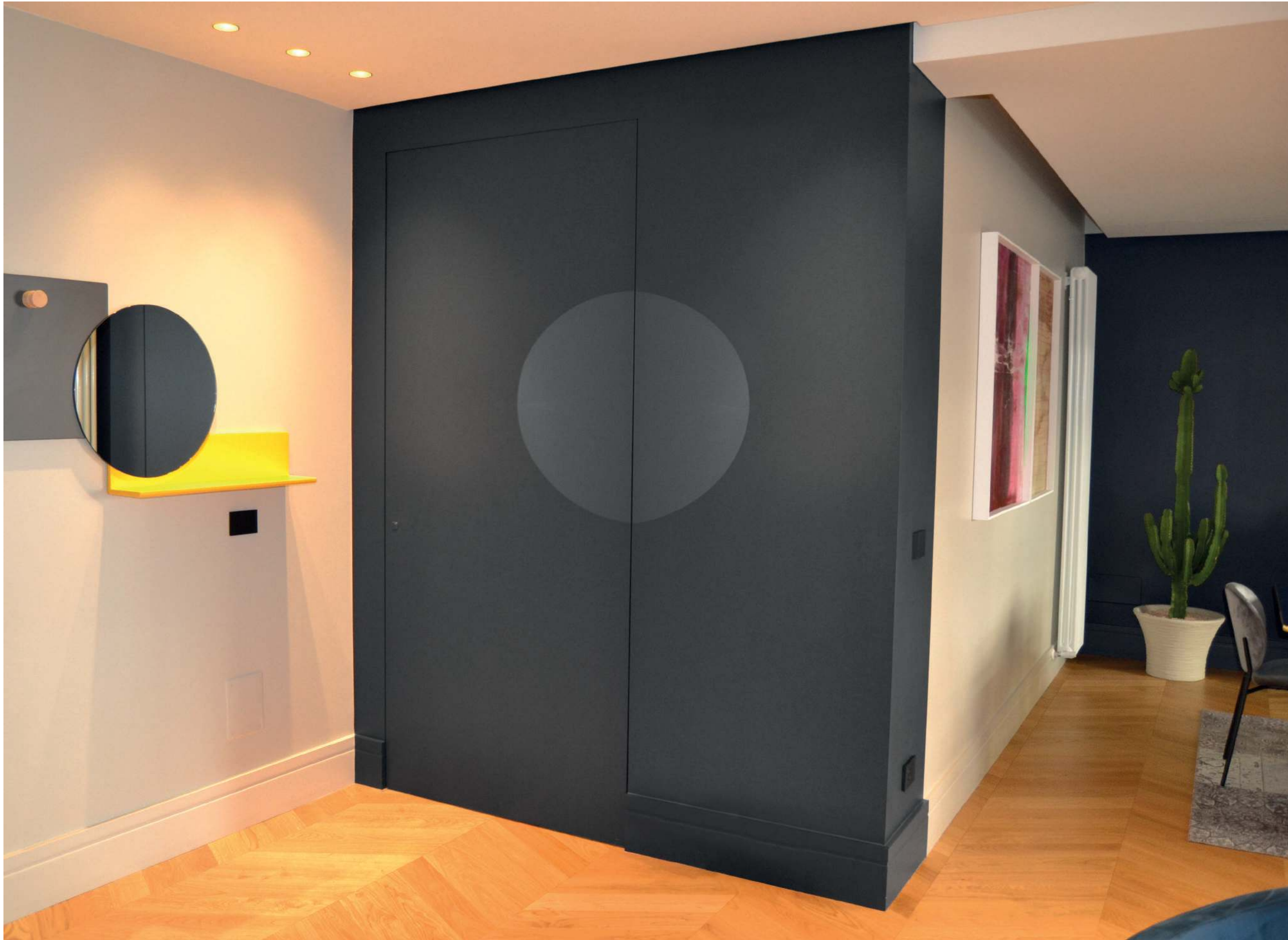
In the picture: Shape with unfinished panelling with base coat.

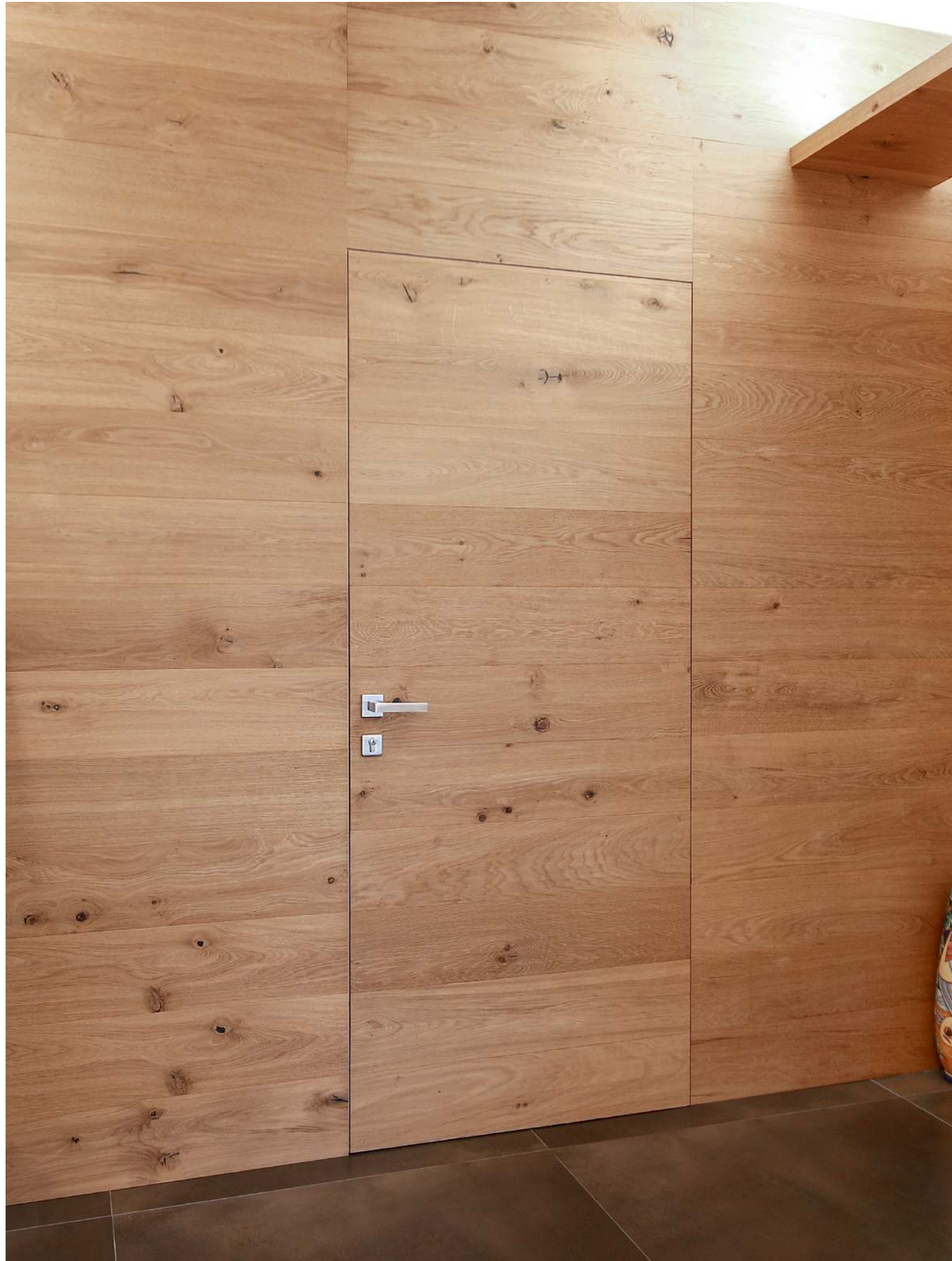




Esempi di progetti filomuro
Examples of filomuro projects







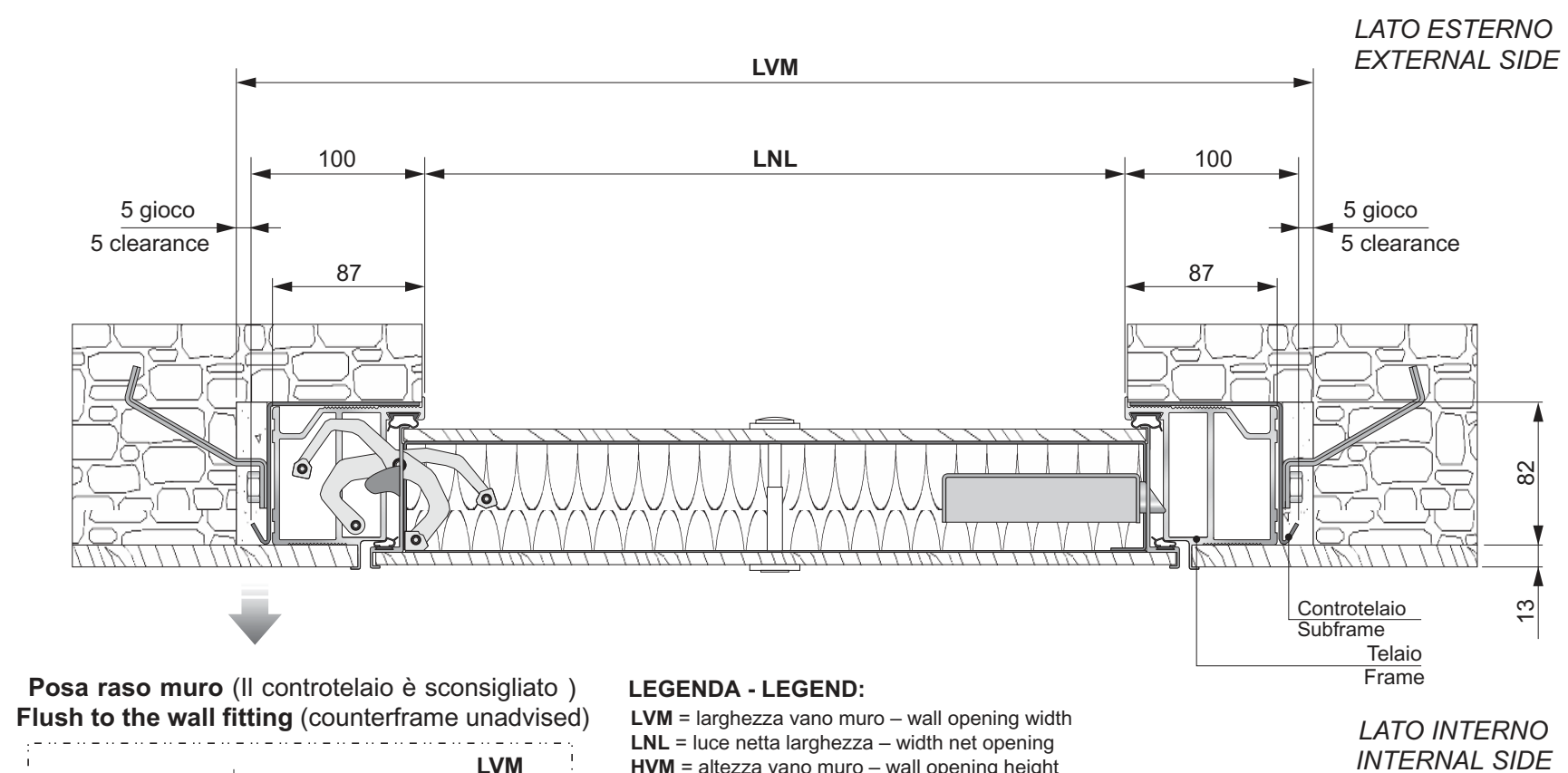
Schede tecniche
Technical sheets

Sleek versione standard un battente

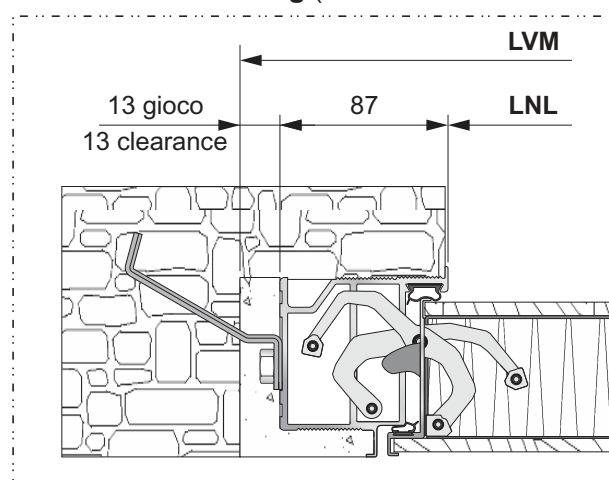
Sleek single leaf standard version

Dimensioni min 500 x 1900 , max 1200 x 2850

SEZIONE TRASVERSALE - CROSS SECTION



Posa raso muro (Il controtelaio è sconsigliato)
Flush to the wall fitting (counterframe unadvised)

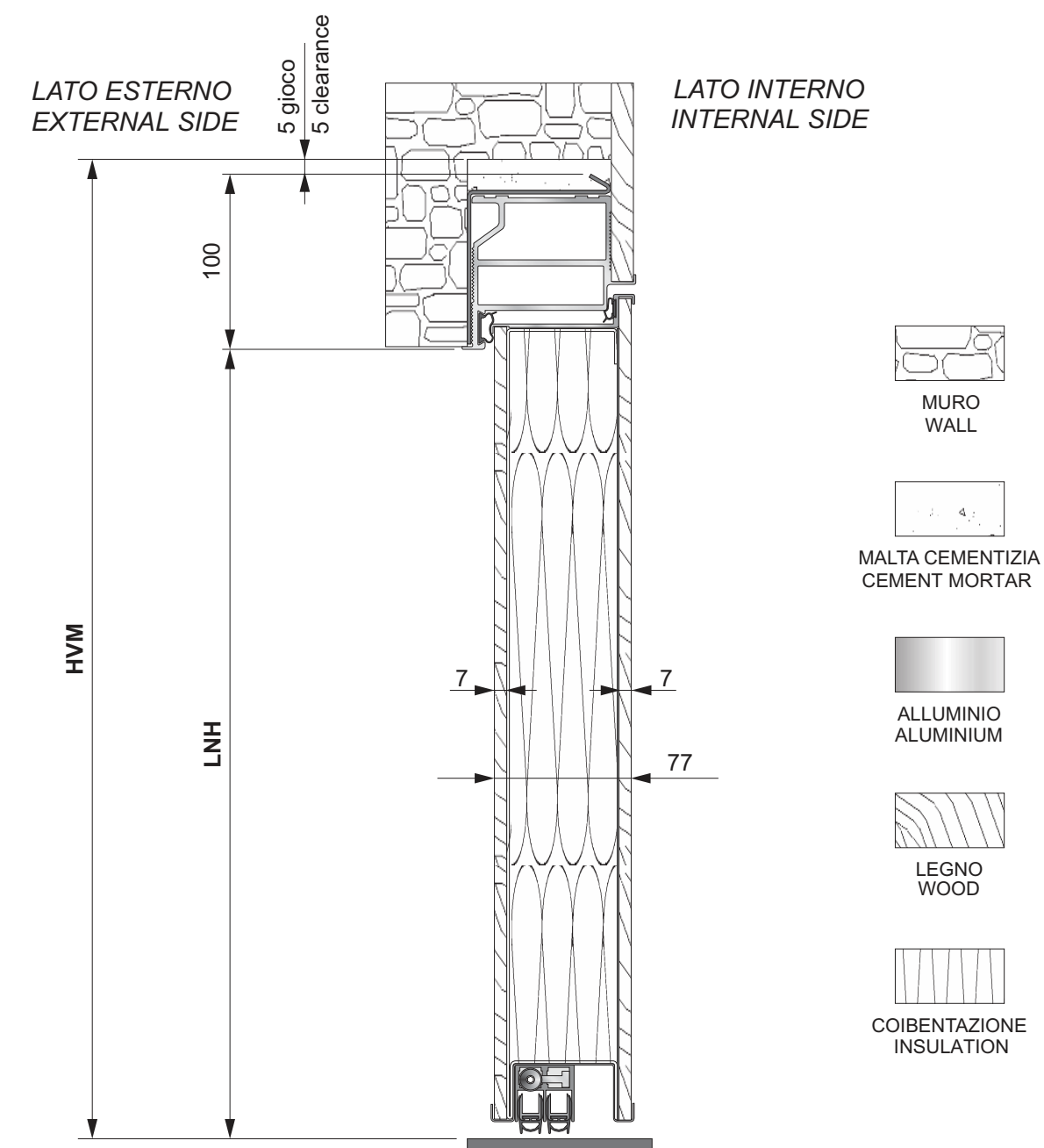


LEGENDA - LEGEND:

LVM = larghezza vano muro – wall opening width
LNL = luce netta larghezza – width net opening
HVM = altezza vano muro – wall opening height
LNH = luce netta altezza – height net opening

LATO INTERNO
INTERNAL SIDE

SEZIONE LONGITUDINALE - LONGITUDINAL SECTION

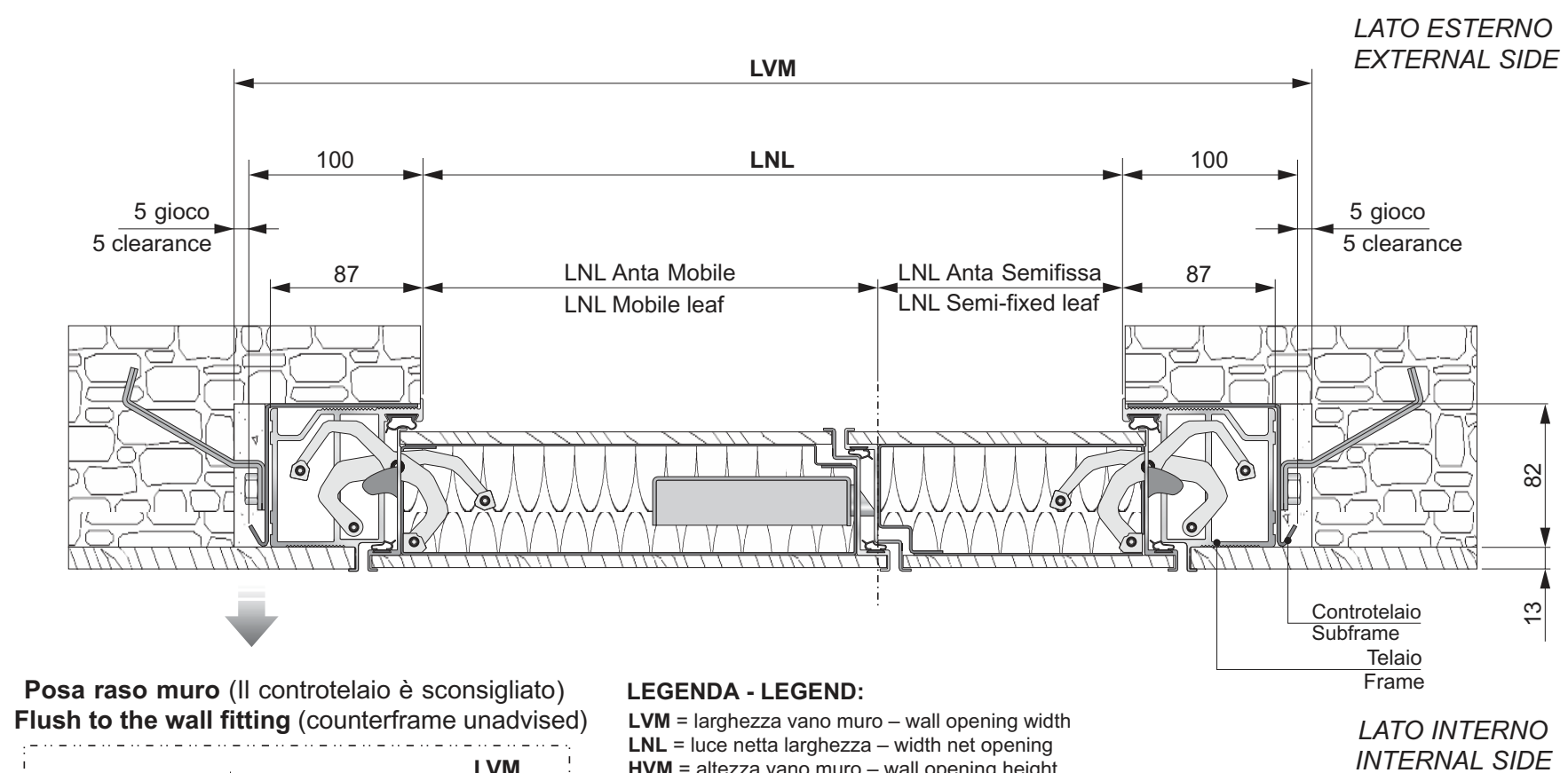


Sleek versione standard doppio battente

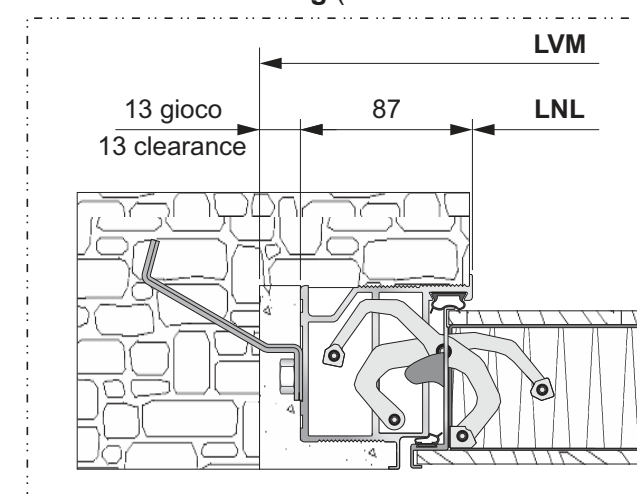
Sleek double leaf standard version

Dimensioni min 900 x 1900 , max 2400 x 2850

SEZIONE TRASVERSALE - CROSS SECTION



Posa raso muro (Il controtelaio è sconsigliato)
Flush to the wall fitting (counterframe unadvised)

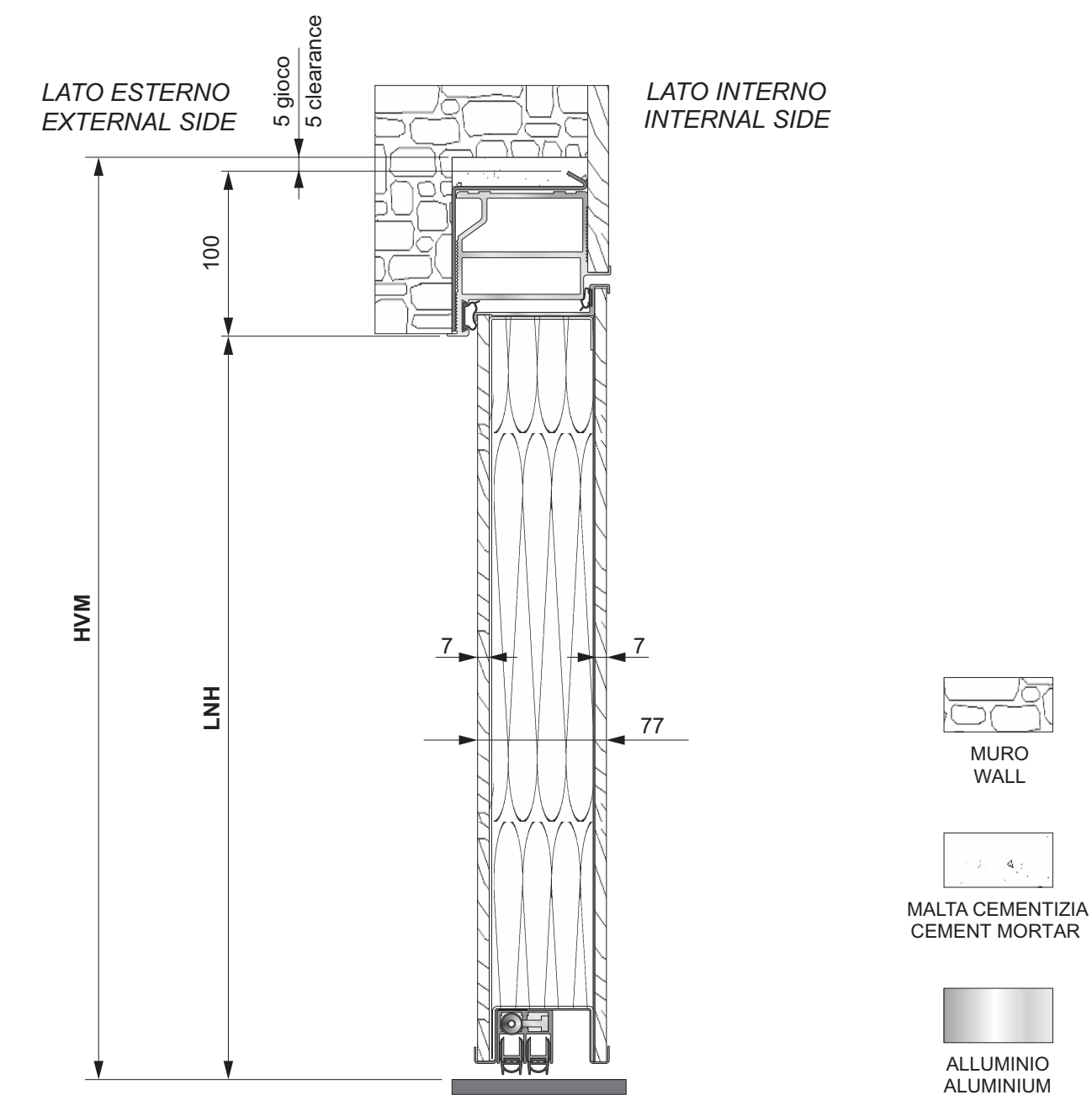


LEGENDA - LEGEND:

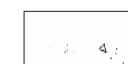
LVM = larghezza vano muro – wall opening width
LNL = luce netta larghezza – width net opening
HVM = altezza vano muro – wall opening height
LNH = luce netta altezza – height net opening

LATO INTERNO
INTERNAL SIDE

SEZIONE LONGITUDINALE - LONGITUDINAL SECTION



MURO
WALL



MALTA CEMENTIZIA
CEMENT MORTAR



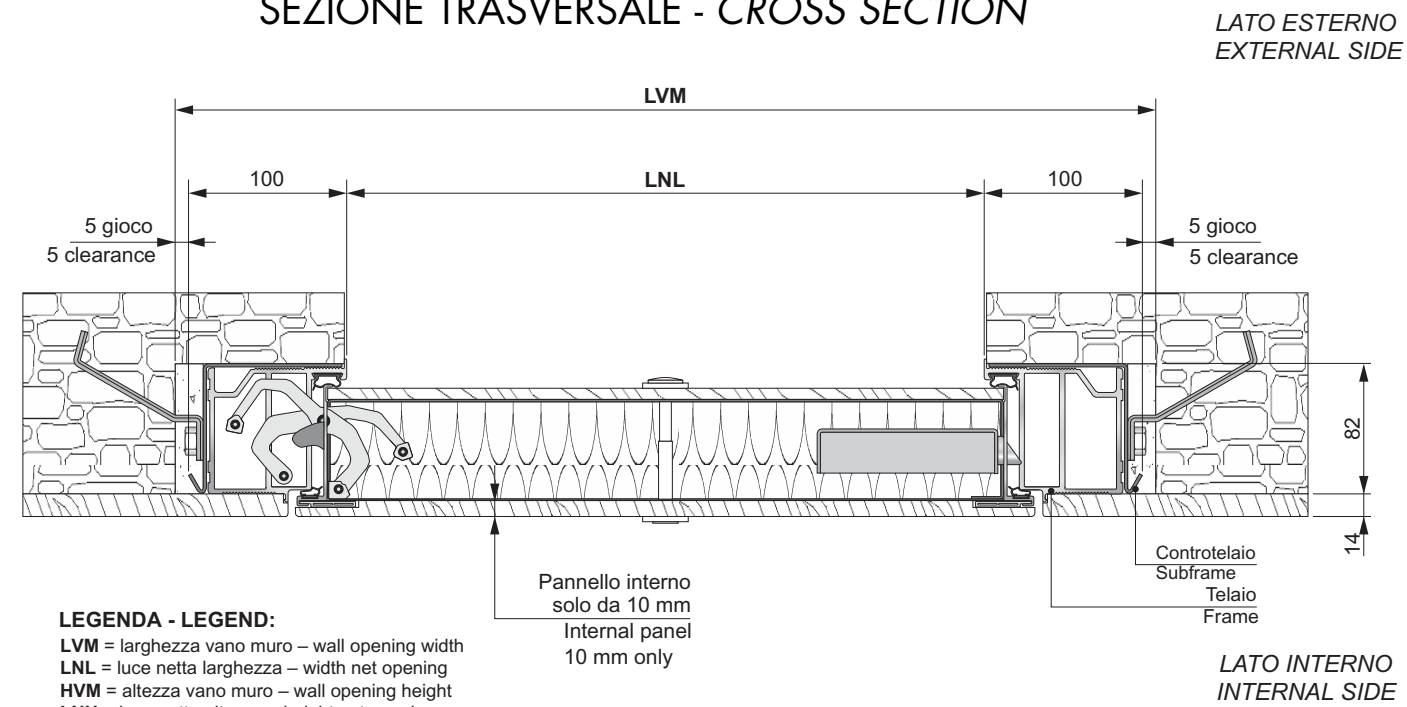
ALLUMINIO
ALUMINIUM

Sleek versione legno avvolgente un battente

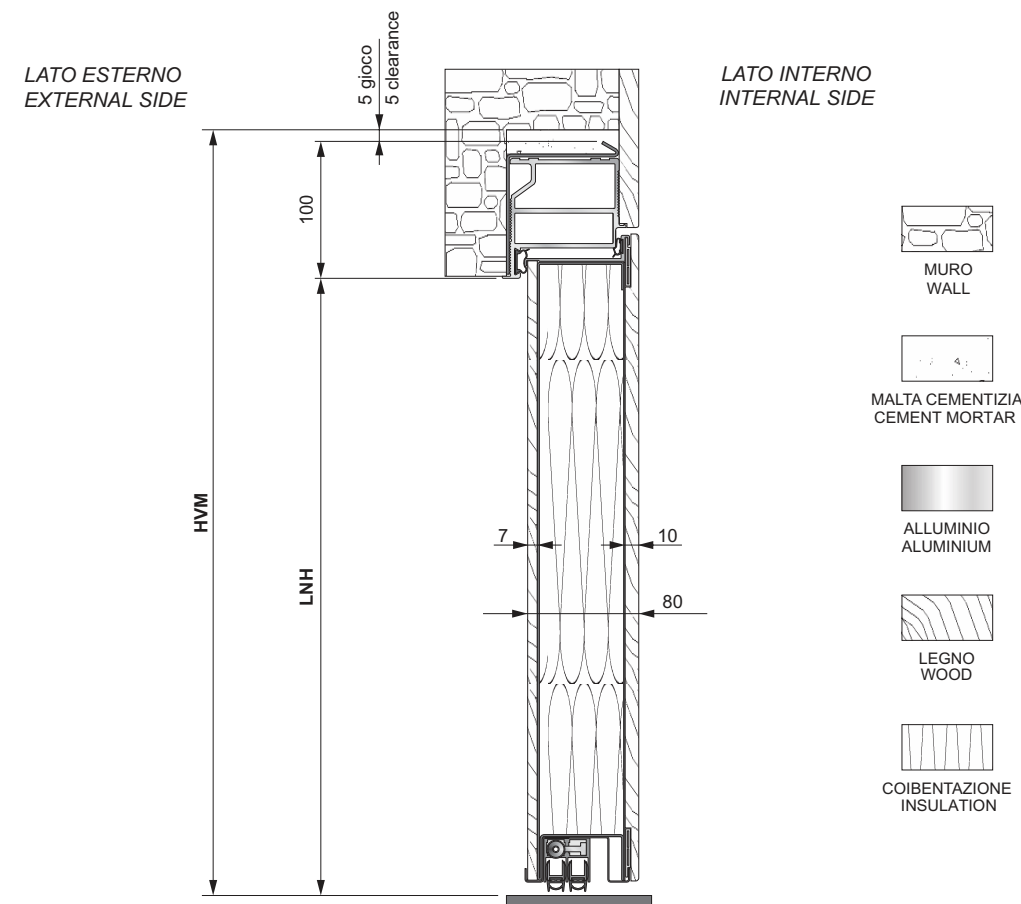
Sleek single leaf enveloping wood version

Dimensioni min 500 x 1900 , max 1200 x 2850

SEZIONE TRASVERSALE - CROSS SECTION

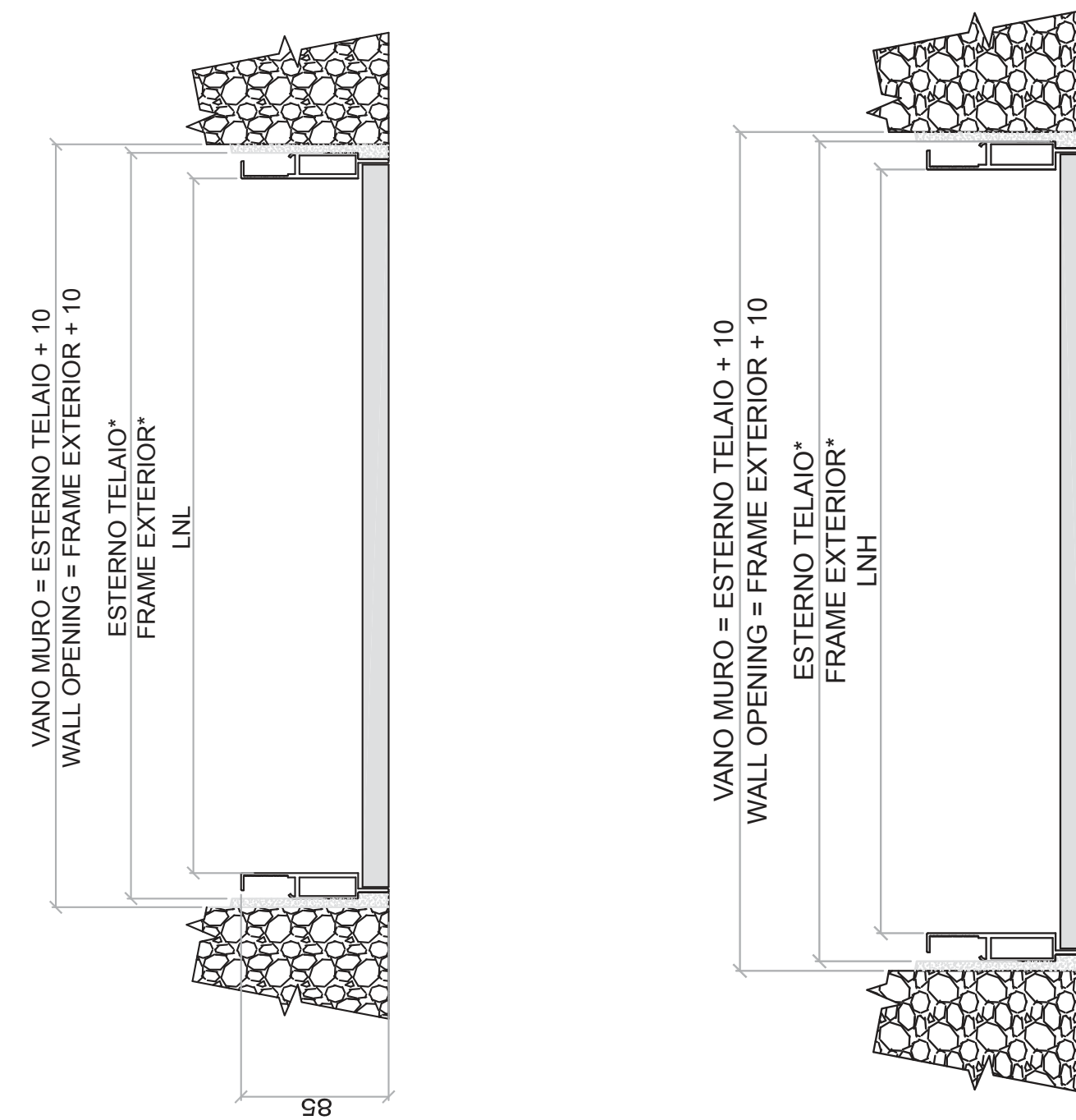


SEZIONE LONGITUDINALE - LONGITUDINAL SECTION



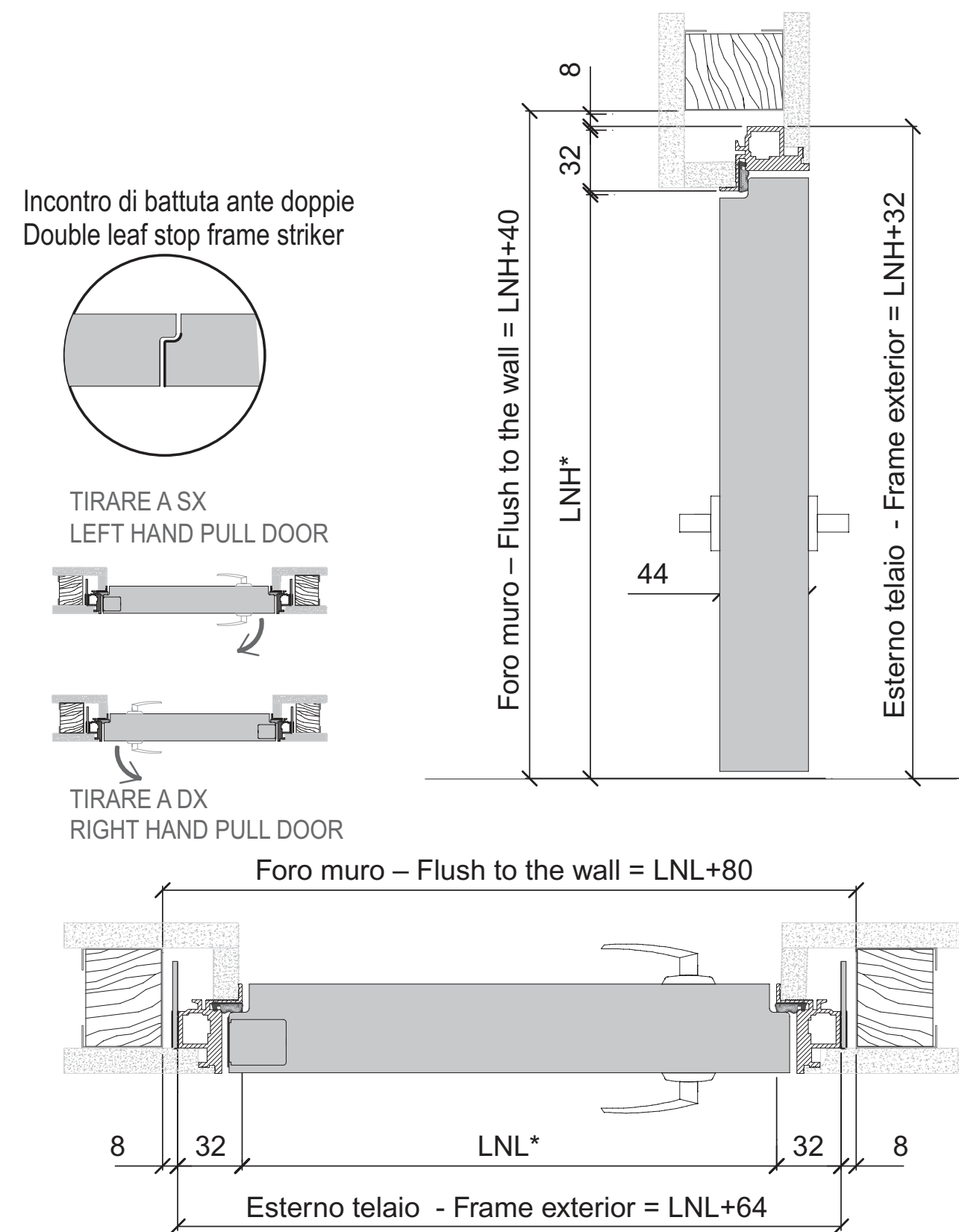
Shape apertura ad un'anta battente

Shape single leaf opening



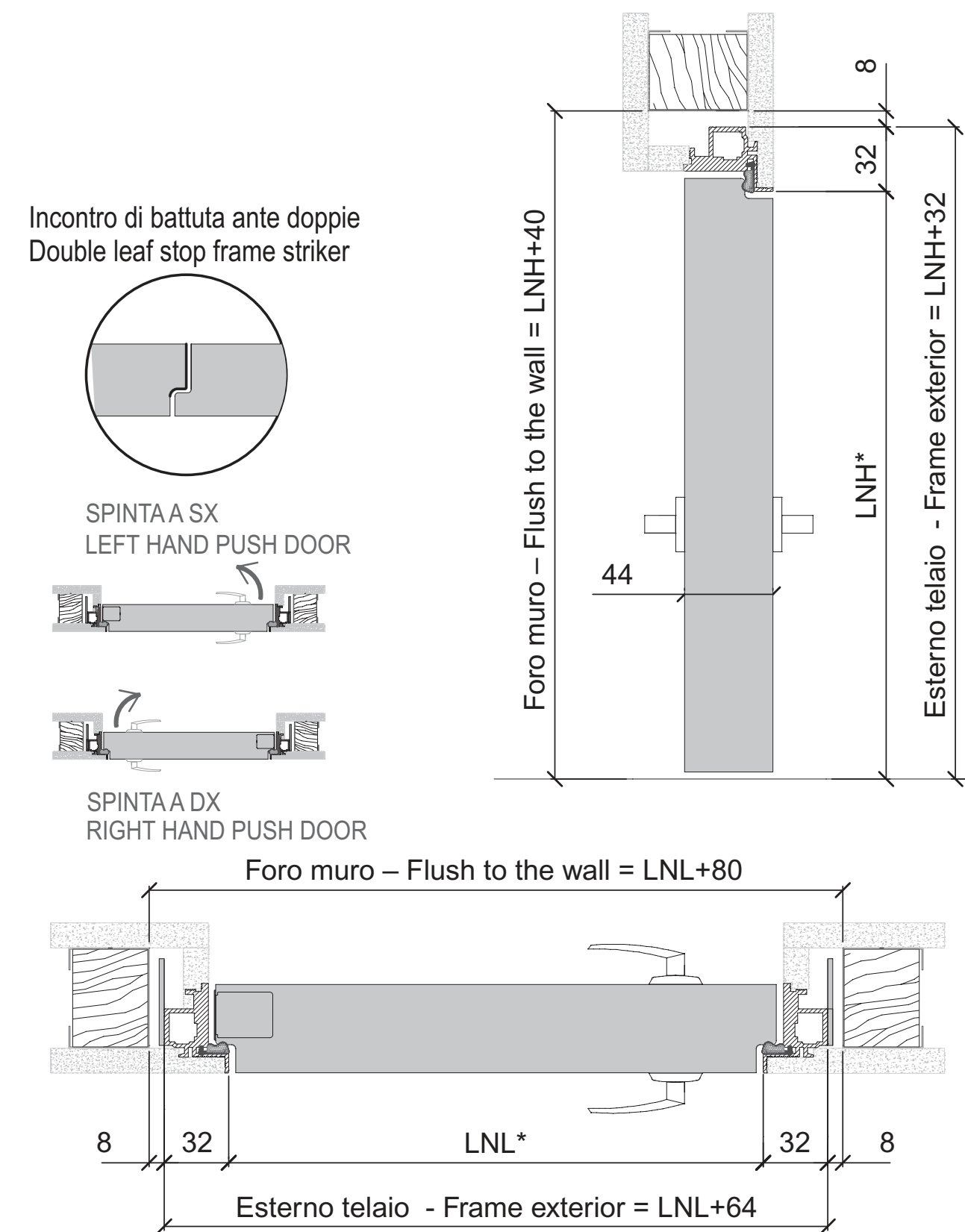
Filum versione Cartongesso a tirare

Filum pull plasterboard version



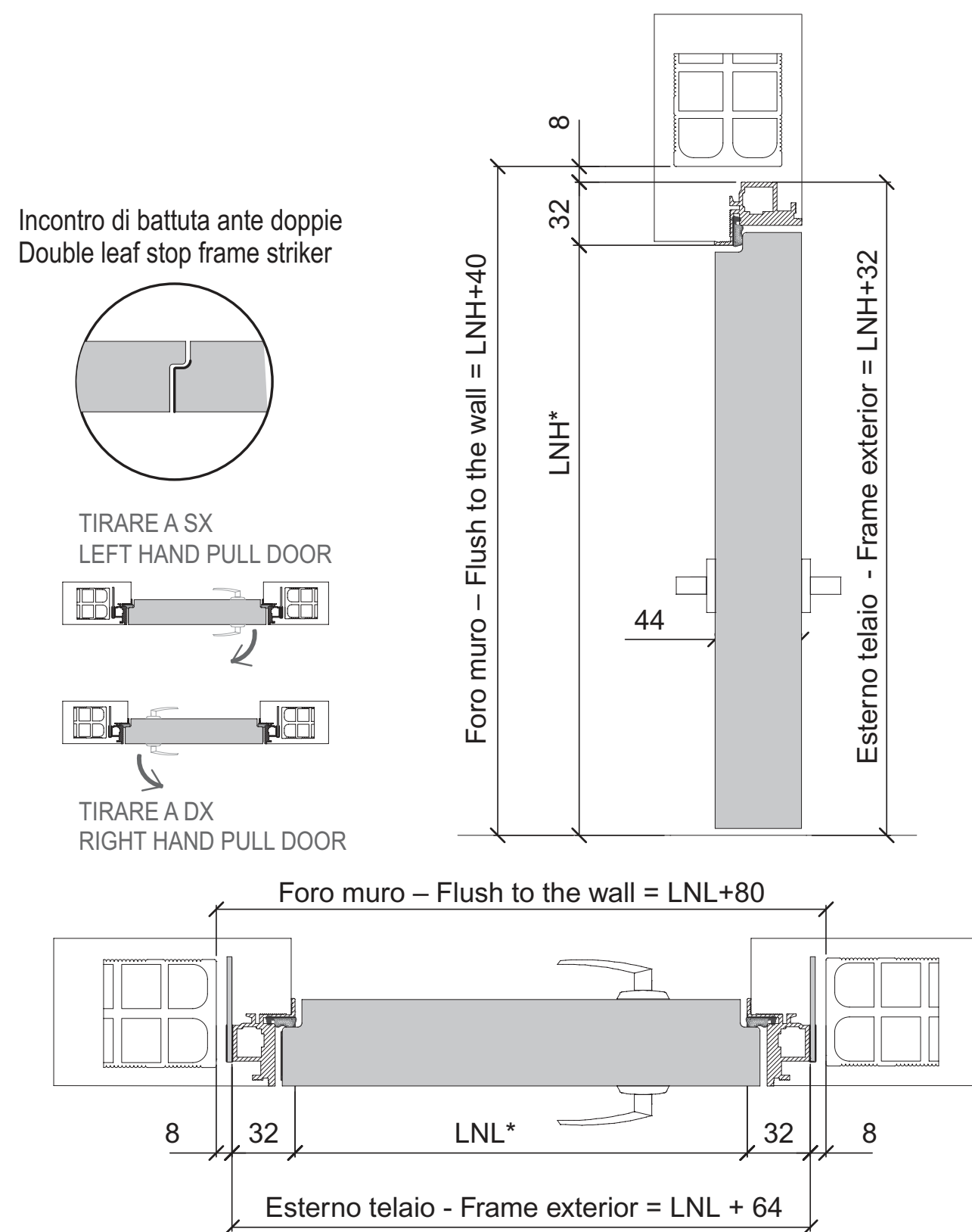
Filum versione Cartongesso a spingere

Filum push door plasterboard version



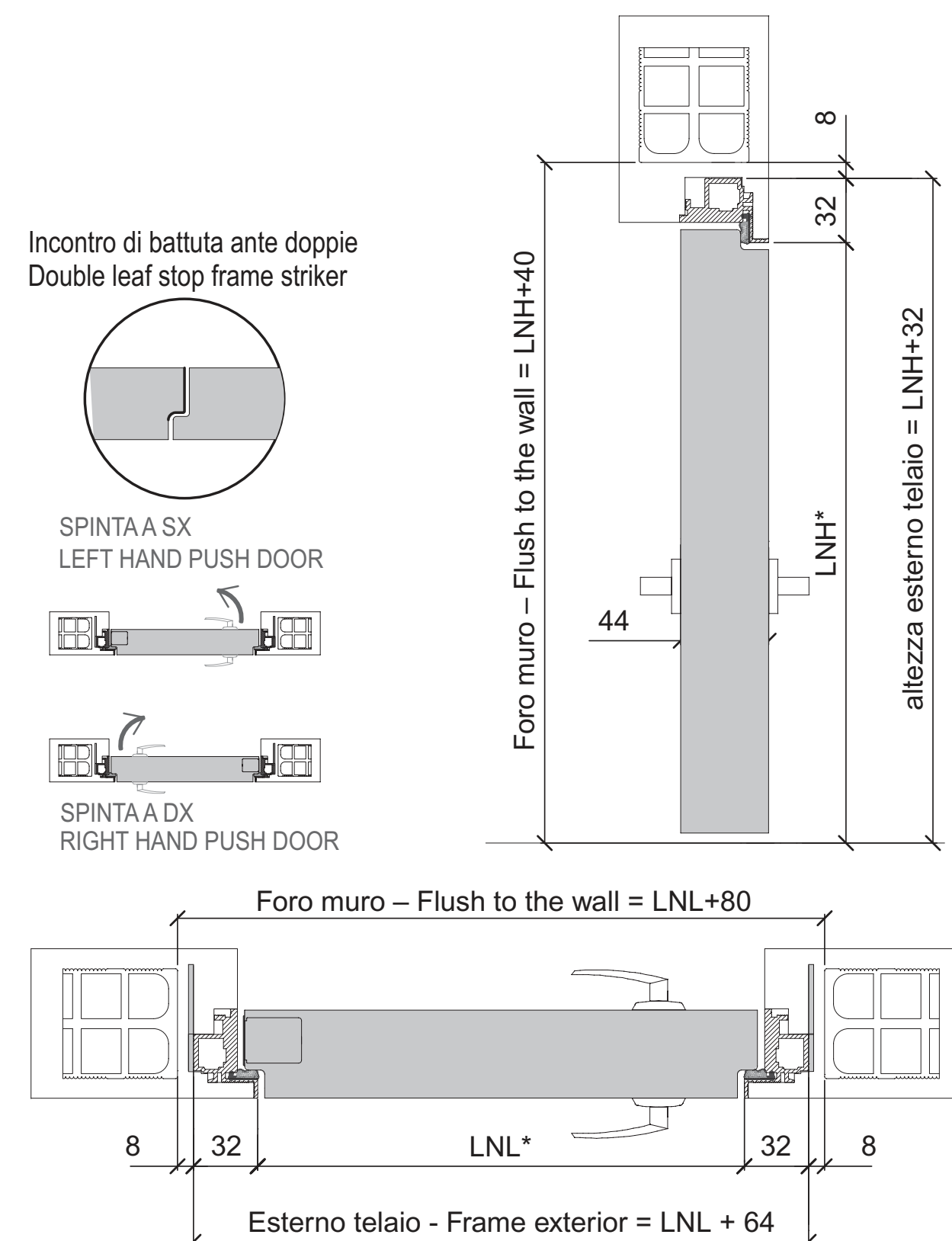
Filum versione Muratura a tirare

Filum pull door masonry version



Filum versione Muratura a spingere

Filum push door masonry version

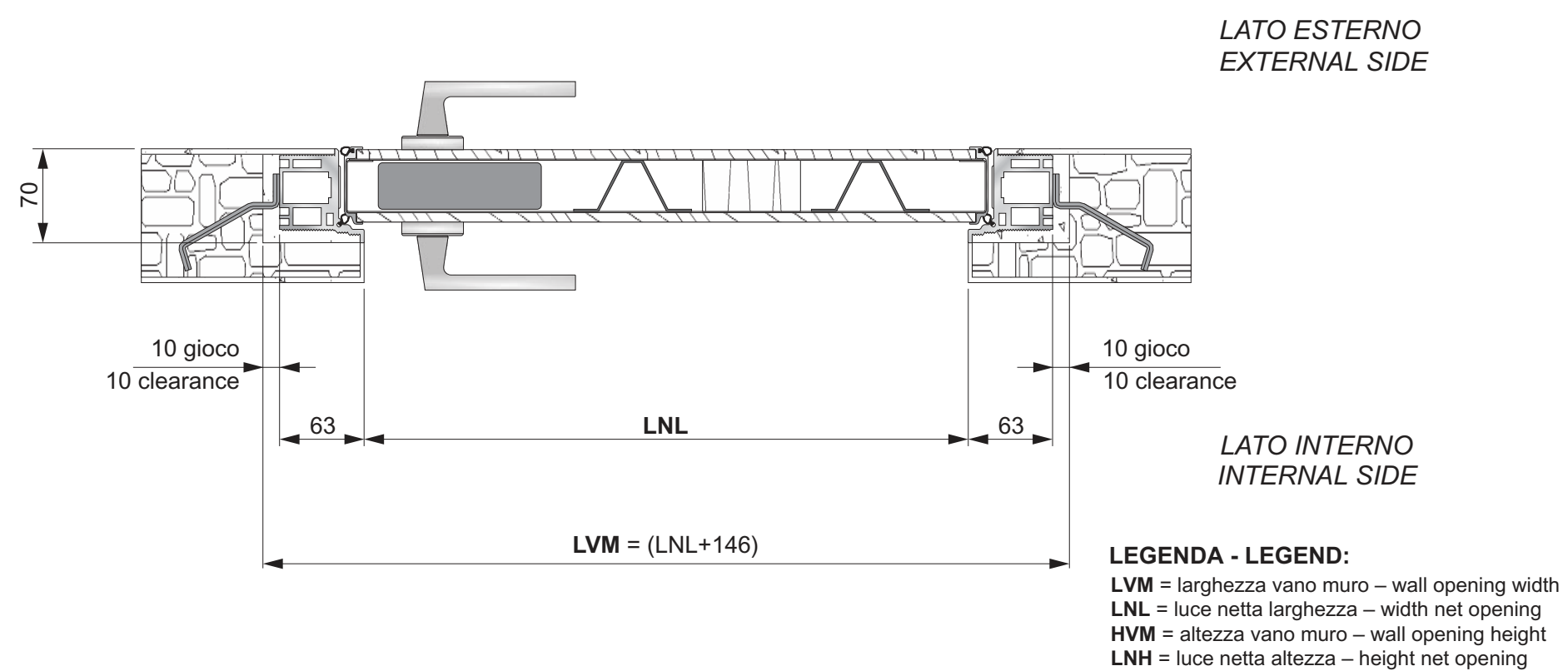


Silence raso muro un battente

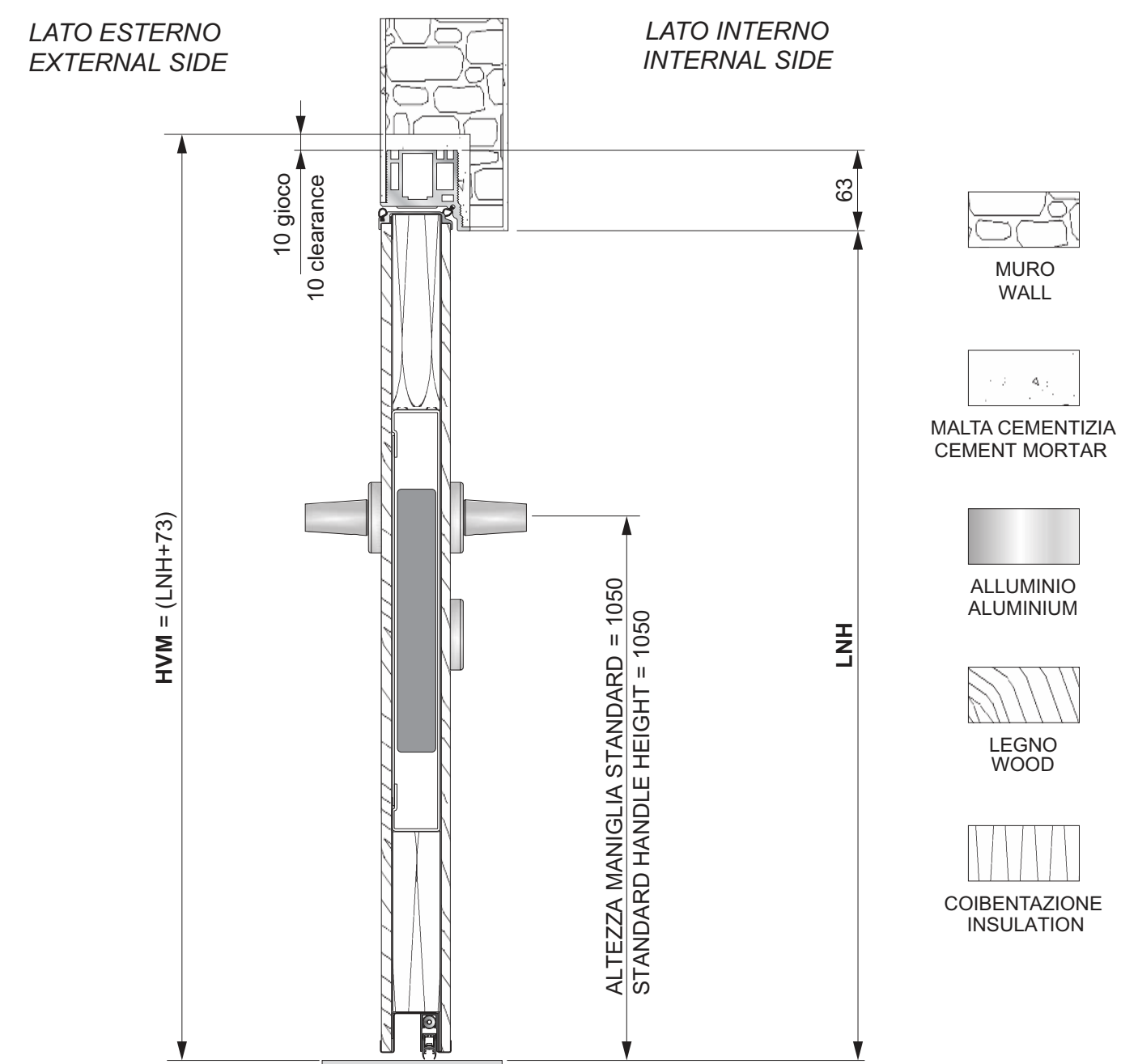
Silence single leaf flush to the wall

Dimensioni min 500 x 1800 , max 1000 x 2500

SEZIONE TRASVERSALE - CROSS SECTION



SEZIONE LONGITUDINALE - LONGITUDINAL SECTION

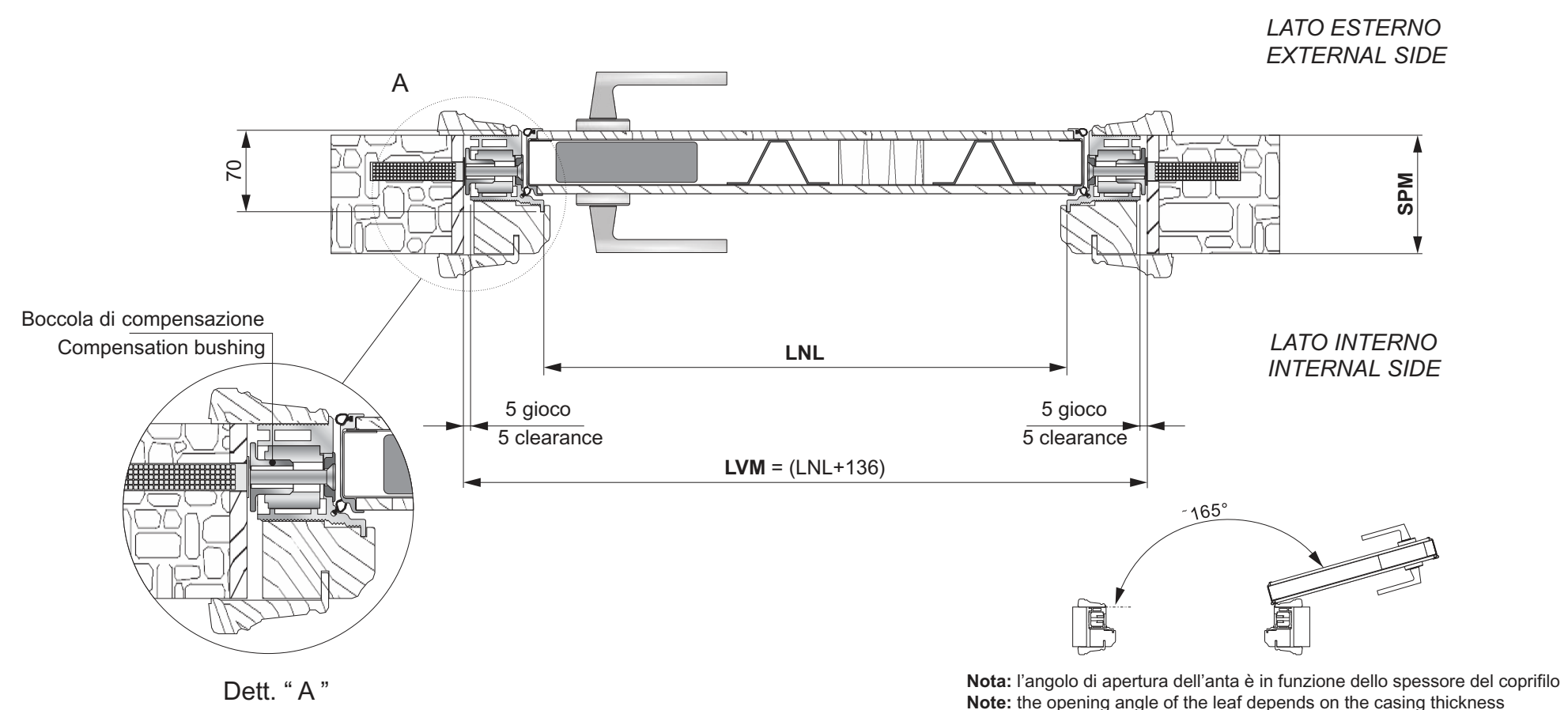


Silence predisposta per imbotte un battente

Silence preset for architrave kit single leaf

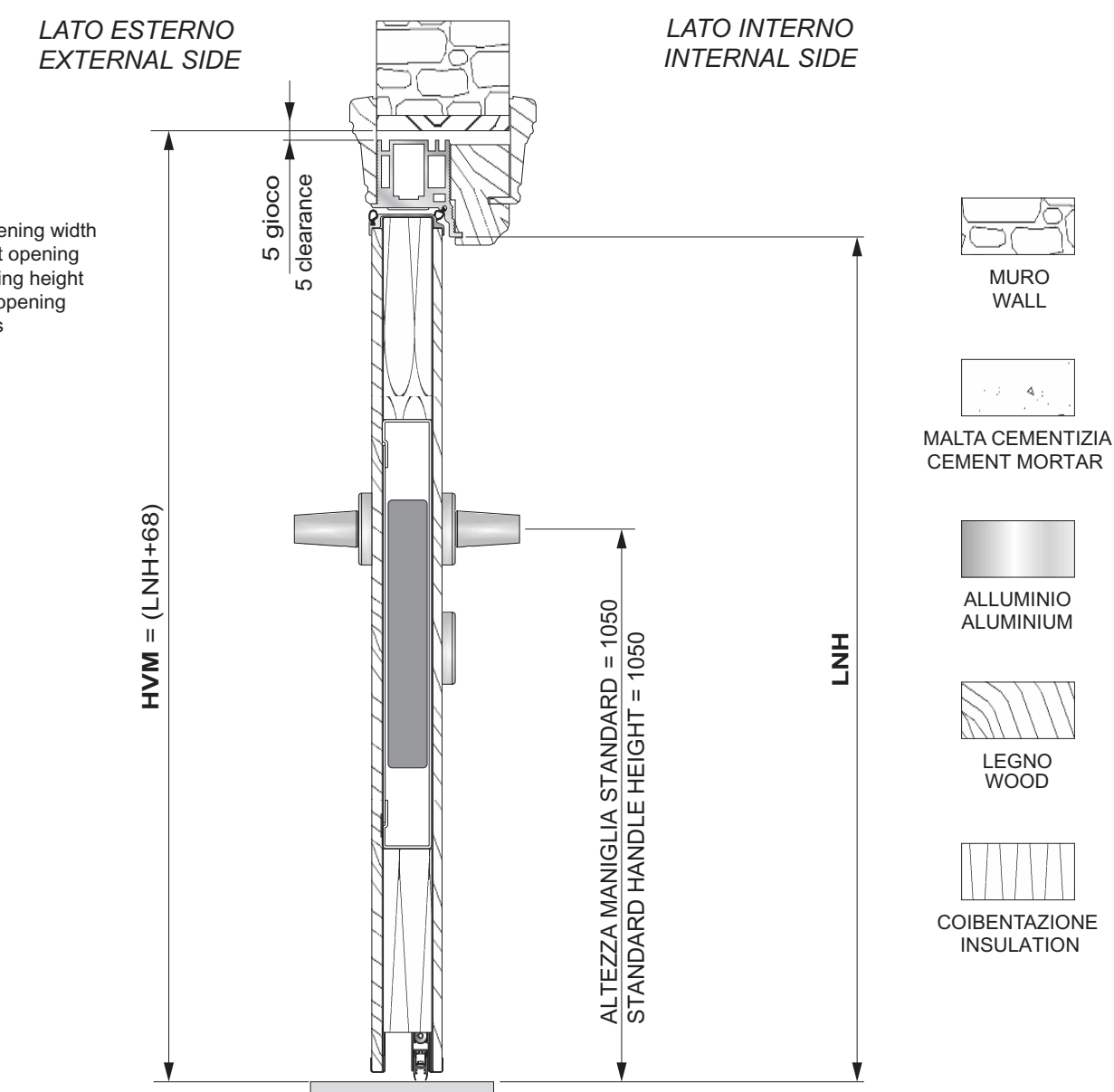
Dimensioni min 500 x 1800 , max 1000 x 2500

SEZIONE TRASVERSALE - CROSS SECTION



SEZIONE LONGITUDINALE - LONGITUDINAL SECTION

LEGENDA - LEGEND:
LVM = larghezza vano muro – wall opening width
LNL = luce netta larghezza – width net opening
HVM = altezza vano muro – wall opening height
LNH = luce netta altezza – height net opening
SPM = spessore muro – wall thickness



New Space RasoMuro Singolo

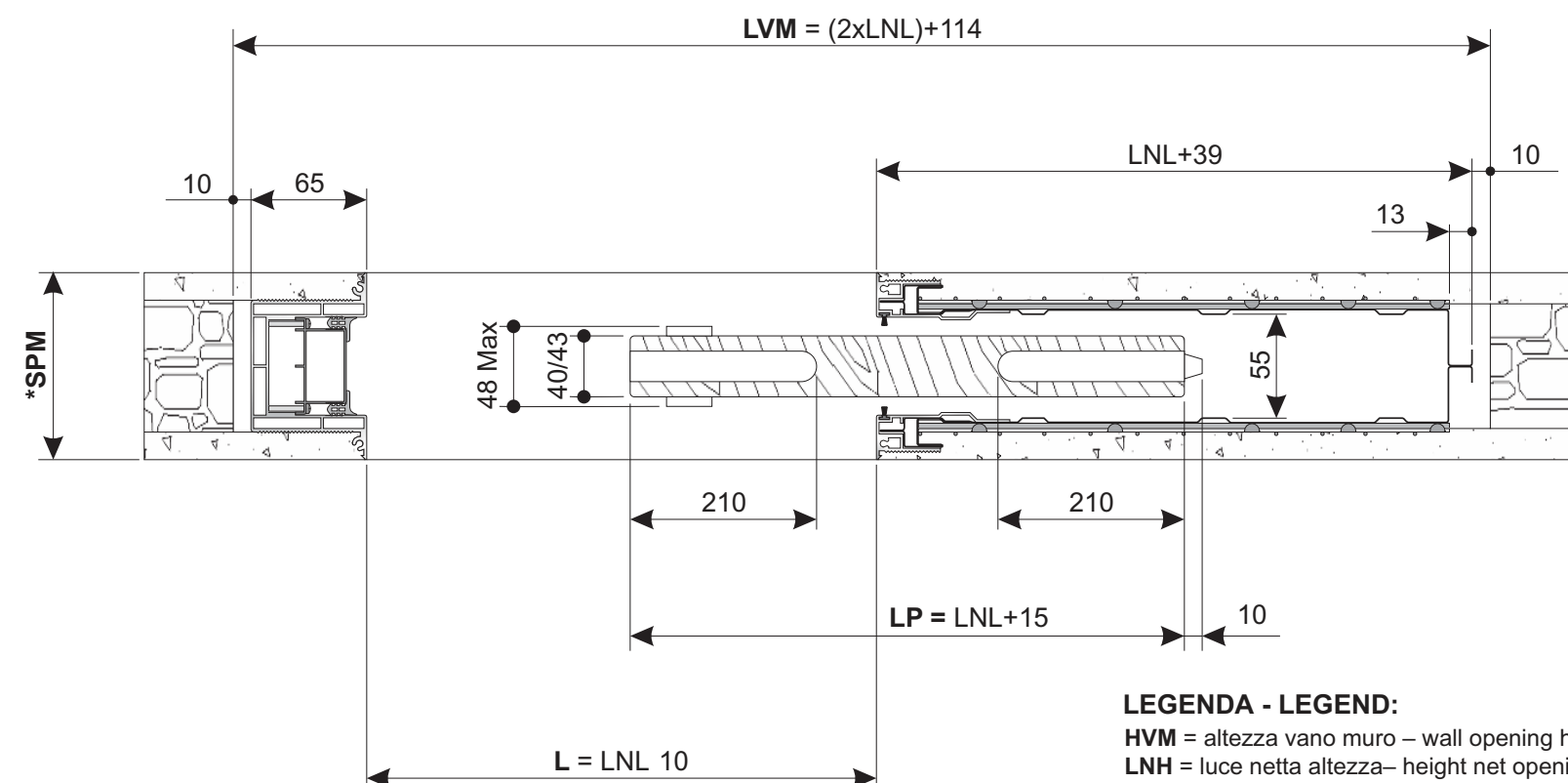
New space single flush to the wall

Versione intonaco

Plaster version

Dimensioni min 600 x 1800, max 1200 x 2900

SEZIONE TRASVERSALE - CROSS SECTION



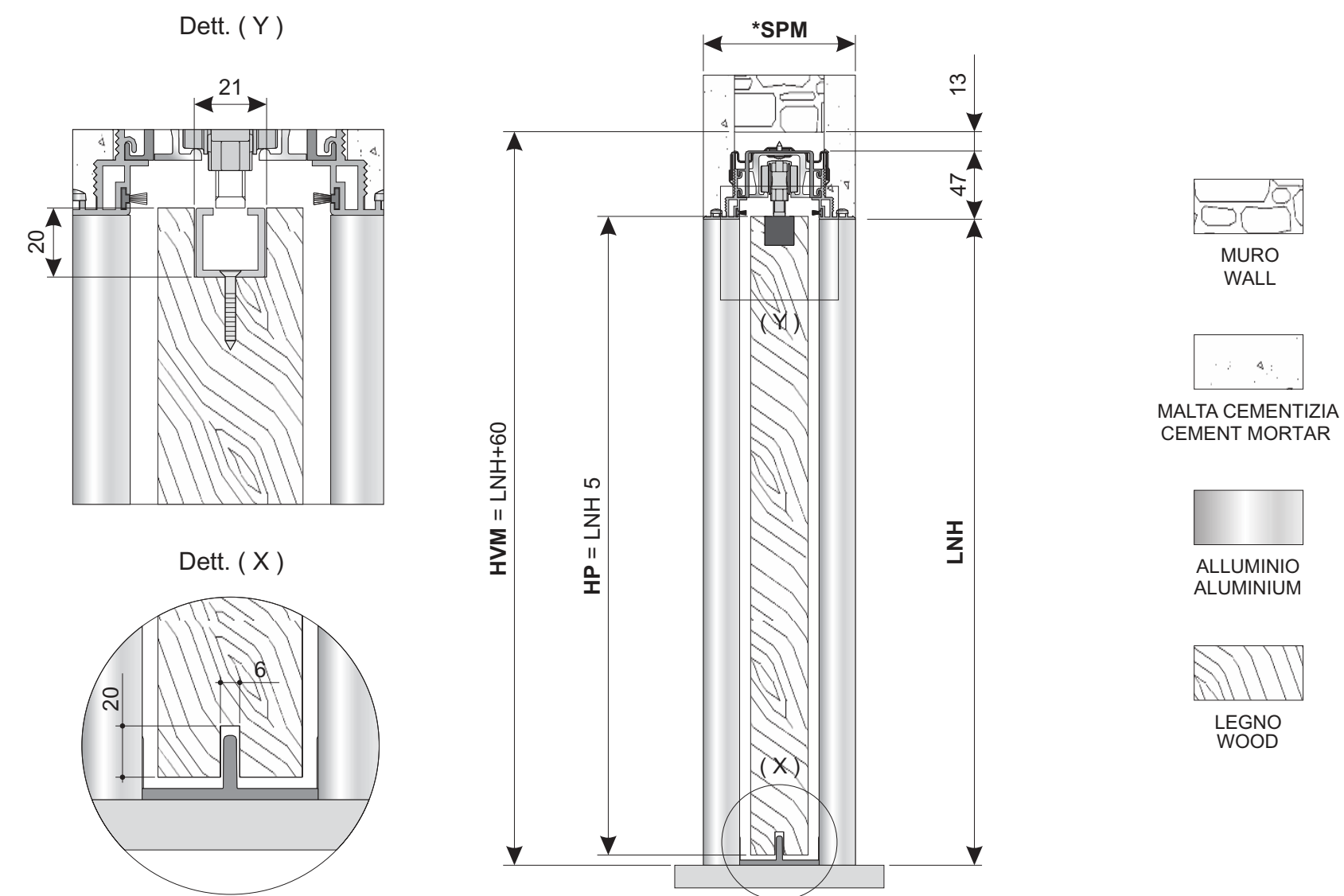
Il passaggio effettivo è ridotto di 10 mm rispetto alla luce netta larghezza nominale
The actual opening is reduced by 10 mm compared to the nominal net width

LEGENDA - LEGEND:

HVM = altezza vano muro – wall opening height
LNH = luce netta altezza – height net opening
SPM = spessore muro – wall thickness
HP = altezza porta – door height
LVM = larghezza vano muro – wall opening width
LNL = luce netta larghezza nominale - nominal width net opening
L = larghezza passaggio effettiva – actual opening width
LP = larghezza porta – door width

*Nota: (disponibile da 105 a 125 mm)
*Note: (available from 105 to 125 mm)

SEZIONE LONGITUDINALE - LONGITUDINAL SECTION



New Space RasoMuro Doppio

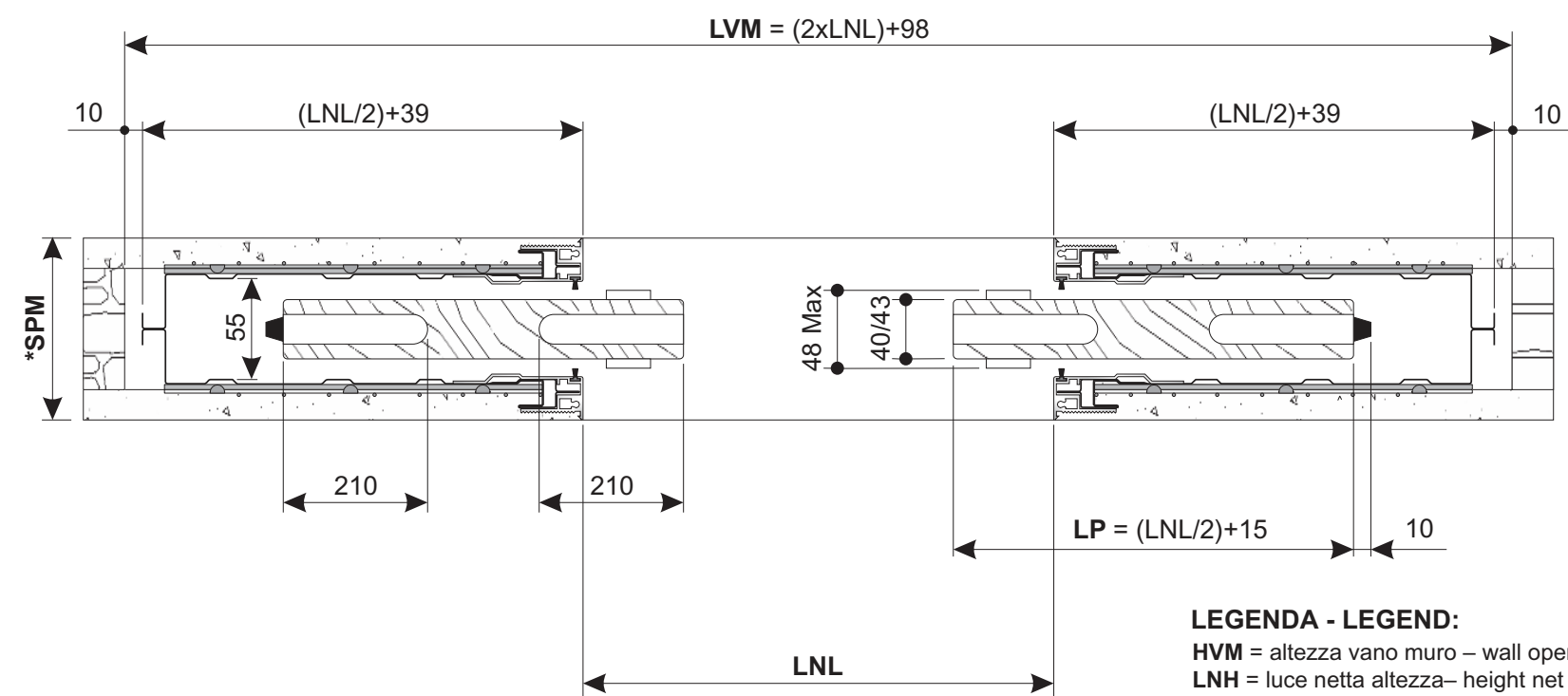
New Space Flush to the wall Double

Versione intonaco

Plaster version

Dimensioni min 1200 x 1800 , max 2400 x 2900

SEZIONE TRASVERSALE - CROSS SECTION



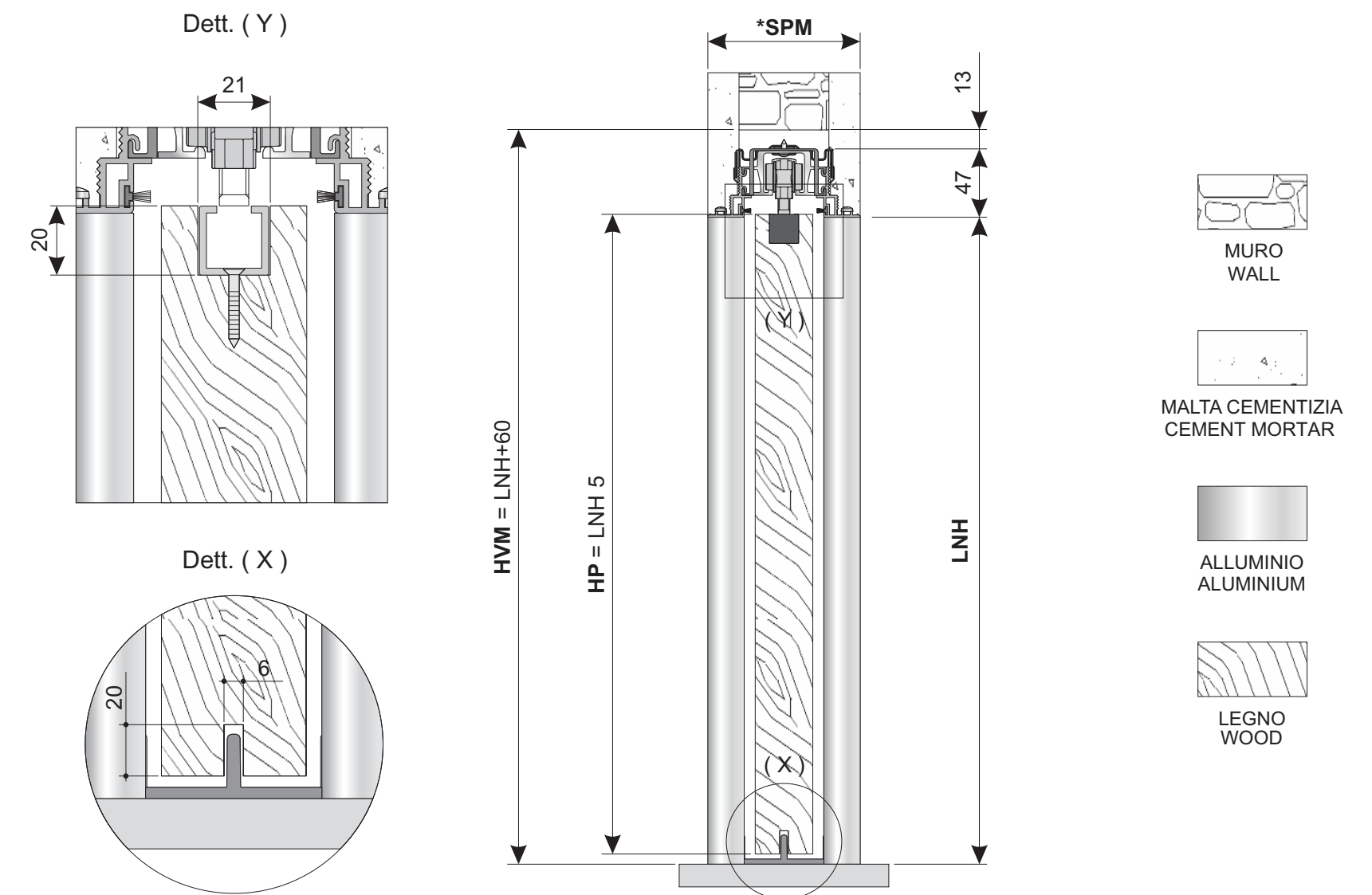
LEGENDA - LEGEND:

HVM = altezza vano muro – wall opening height
 LNH = luce netta altezza – height net opening
 SPM = spessore muro – wall thickness
 HP = altezza porta – door height
 LVM = larghezza vano muro – wall opening width
 LNL = luce netta larghezza nominale - nominal width net opening
 L = larghezza passaggio effettiva – actual opening width
 LP = larghezza porta – door width

*Nota: (disponibile da 105 a 125 mm)

*Note: (available from 105 to 125 mm)

SEZIONE LONGITUDINALE - LONGITUDINAL SECTION



New Space RasoMuro Singolo

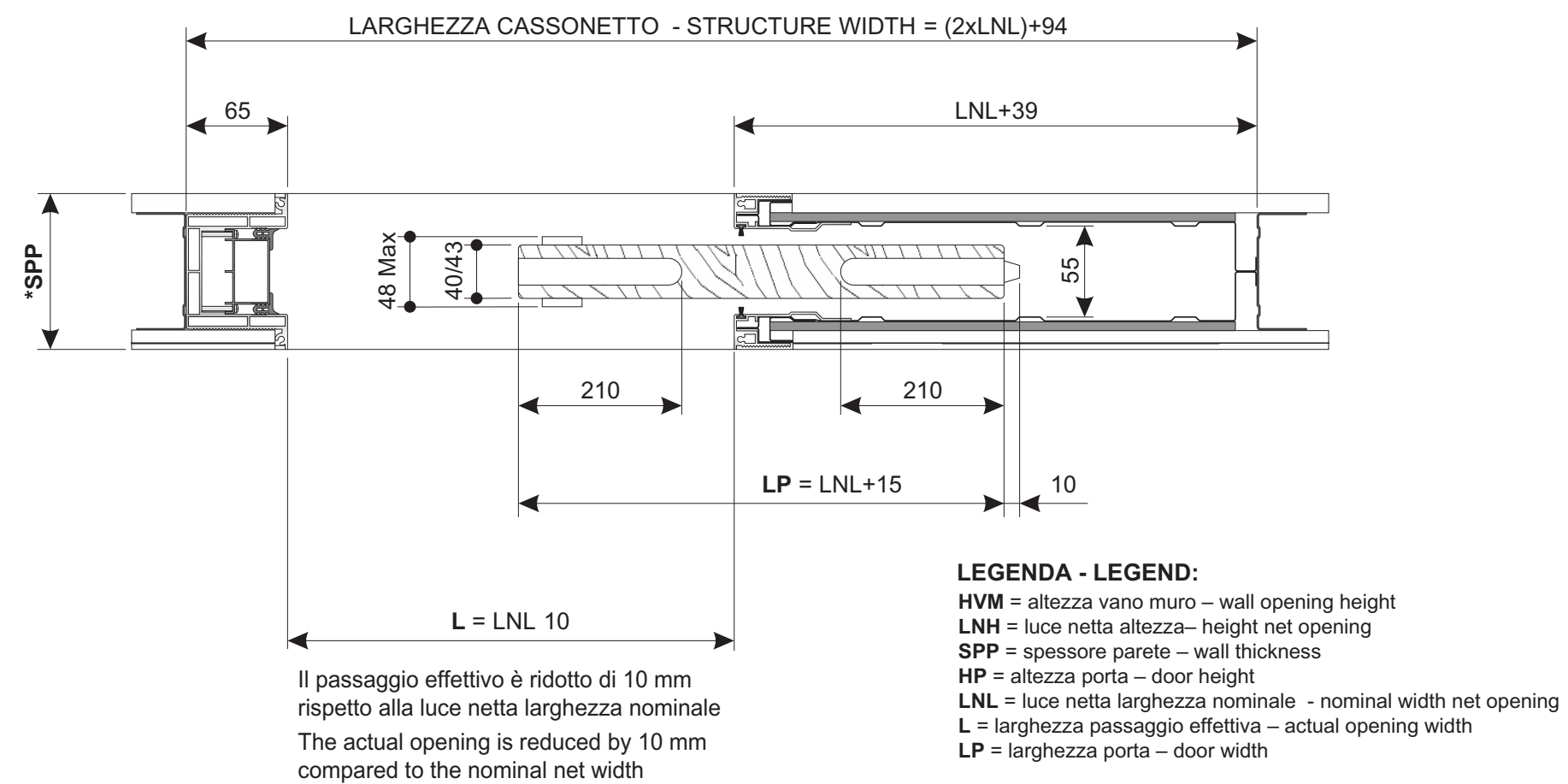
New space single flush to the wall

Versione cartongesso

Plasterboard version

Dimensioni min 600 x 1800 , max 1200 x 2900

SEZIONE TRASVERSALE - CROSS SECTION



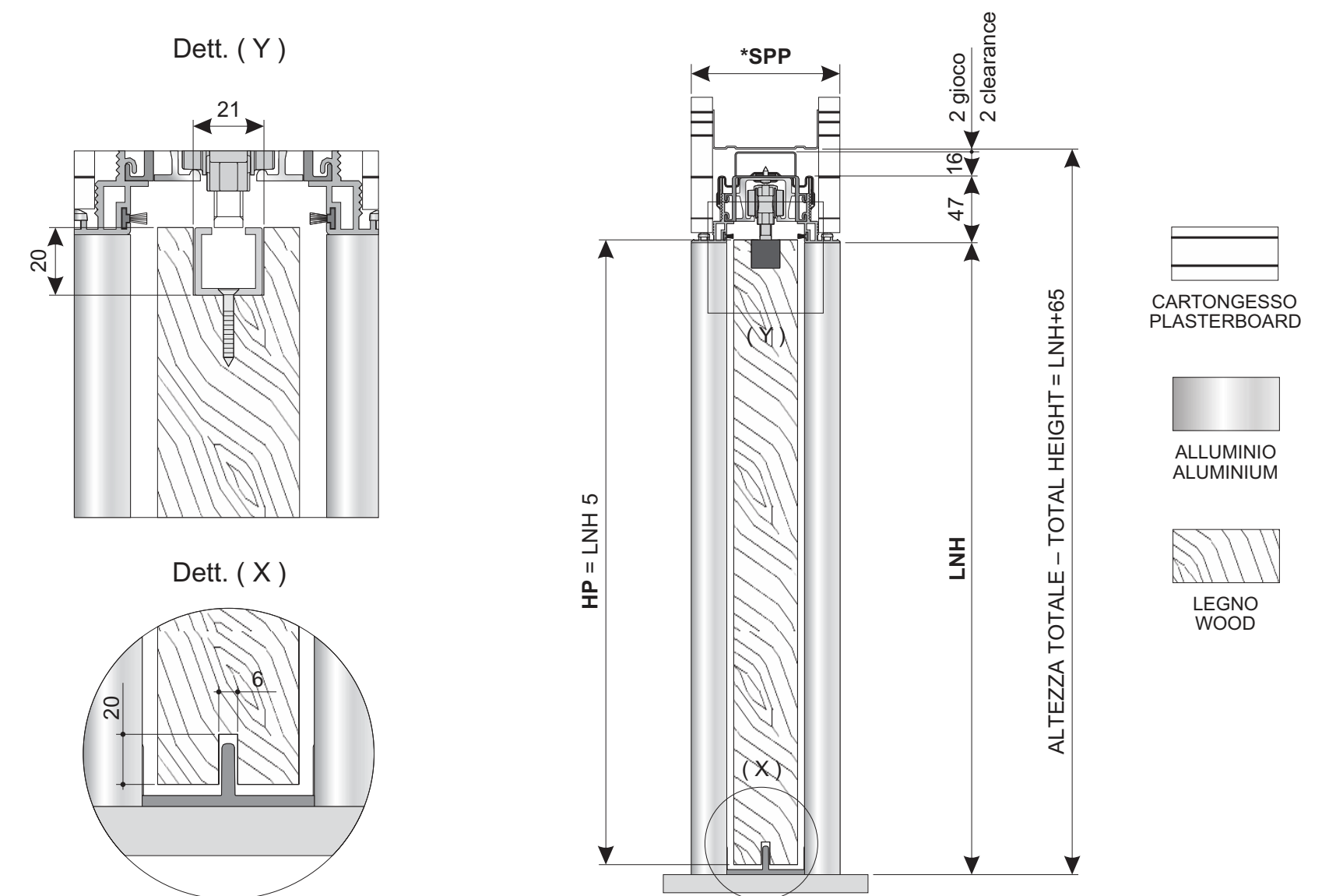
LEGENDA - LEGEND:

HVM = altezza vano muro – wall opening height
LNH = luce netta altezza – height net opening
SPP = spessore parete – wall thickness
HP = altezza porta – door height
LNL = luce netta larghezza nominale - nominal width net opening
L = larghezza passaggio effettiva – actual opening width
LP = larghezza porta – door width

*Nota: (disponibile da 100, 125 a 125 mm)

*Note: (available from 100, 125 to 125 mm)

SEZIONE LONGITUDINALE - LONGITUDINAL SECTION

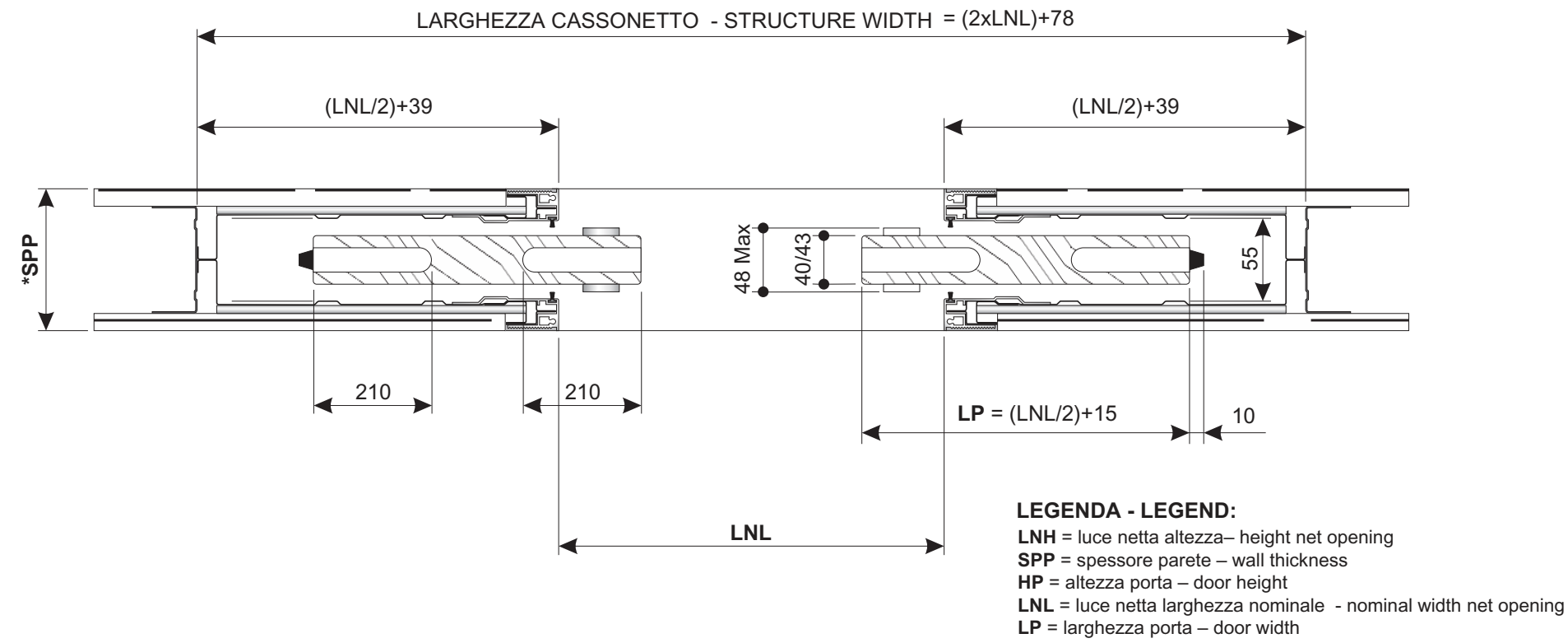


New Space RasoMuro Doppio

New Space Flush to the wall Double

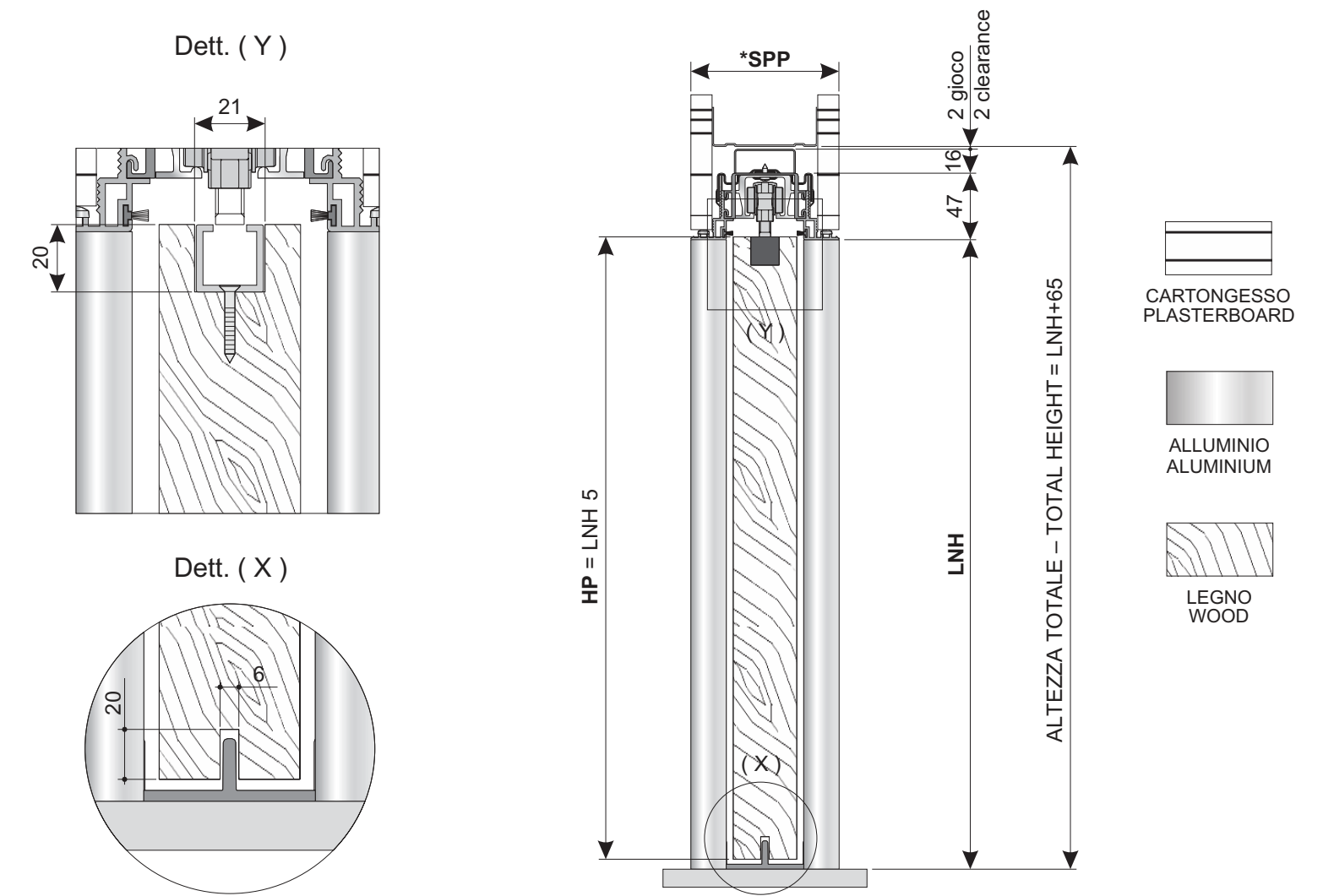
Versione cartongesso
 Plasterboard version
 Dimensioni min 1200 x 1800 , max 2400 x 2900

SEZIONE TRASVERSALE - CROSS SECTION



*Nota: (disponibile da 100, 125 a 125 mm)
 *Note: (available from 100, 125 to 125 mm)

SEZIONE LONGITUDINALE - LONGITUDINAL SECTION



www.dierre.com

DIERRE SPA STRADA STATALE PER CHIERI 66/15 - 14019 VILLANOVA D'ASTI (AT)

TEL. +39 0141 949411 - FAX +39 0141 946427 - E-MAIL: info@dierre.it

Per questo catalogo è stata utilizzata carta naturale di alta qualità che contiene 100% di fibre riciclate, biodegradabile, certificata FSC e a zero emissioni grazie alla neutralizzazione della Co2 residua. Le emissioni generate per produrre questa carta sono interamente compensate da Carbon Credit acquisiti per finanziare attività svolte a migliorare l'ambiente in grado di assorbire la CO2 nell'atmosfera.

High quality natural paper has been used for this catalogue, containing 100% recycled, biodegradable, FSC certified and zero-emission fibers thanks to the neutralization of residual Co2. The emissions generated to produce this paper are fully compensated by Carbon Credits acquired to finance activities aimed at improving the environment capable of absorbing CO2 into the atmosphere.



ACID FREE



ELEMENTAL
CHLORINE
FREE
GUARANTEED



L'ambientazione ed il contesto estetico in cui le immagini delle porte sono state inserite sono puramente suggestivi e, pertanto, alcuni elementi presenti nelle foto (quali a titolo esemplificativo cornici, coprifili, accessori) potrebbero non essere disponibili o dover essere oggetto di specifica richiesta in sede di ordine.

The setting and aesthetic context the images of the doors have been inserted in are merely inspiring and, therefore, some items in the pictures (such as for example cornices, cover moulds, accessories) may not be available or be the subject of a specific request when ordering.

