



# TOPBOX

CONCEALED ROLLER BLINDS

**MOTTURA**

## Topbox 4100 - 4128



Topbox 4100 - 4128 sono sistemi indoor/outdoor per tende con azionamento a motore, specifici per installazione in nicchia. La tenda è all'interno di un cassonetto in alluminio di facile installazione ed ispezionabile dal basso per agevolare sia l'installazione che la manutenzione. Topbox 4100-4128 possono essere installati anche con guide laterali in tre diverse configurazioni:

- cavi laterali in acciaio  $\varnothing$  4 mm con omologazione CE.
- guide laterali in alluminio per tende blackout.
- guide laterali in alluminio con "zippers" antivento con omologazione CE.

Tutti i componenti del sistema sono realizzati in acciaio con trattamento superficiale per uso outdoor.

Le portate dei sistemi sono:

- Topbox 4100:  
tessuti medio peso (max 330 gr/m<sup>2</sup>) L 360cm x H 440cm;  
tessuti pesanti (max 800 gr/m<sup>2</sup>) L 300cm x H 300cm.
- Topbox 4128:  
tessuti medio peso (max 330 gr/m<sup>2</sup>) L 440cm x H 440cm;  
tessuti pesanti (max 800 gr/m<sup>2</sup>) L 400cm x H 440cm.

*Topbox 4100 are systems for indoor/outdoor motorized roller blind specific for concealed installation.*

*The blind is inside an aluminium box for easy installation.*

*Install and remove the roller blind is very simple since the headbox is openable from the bottom.*

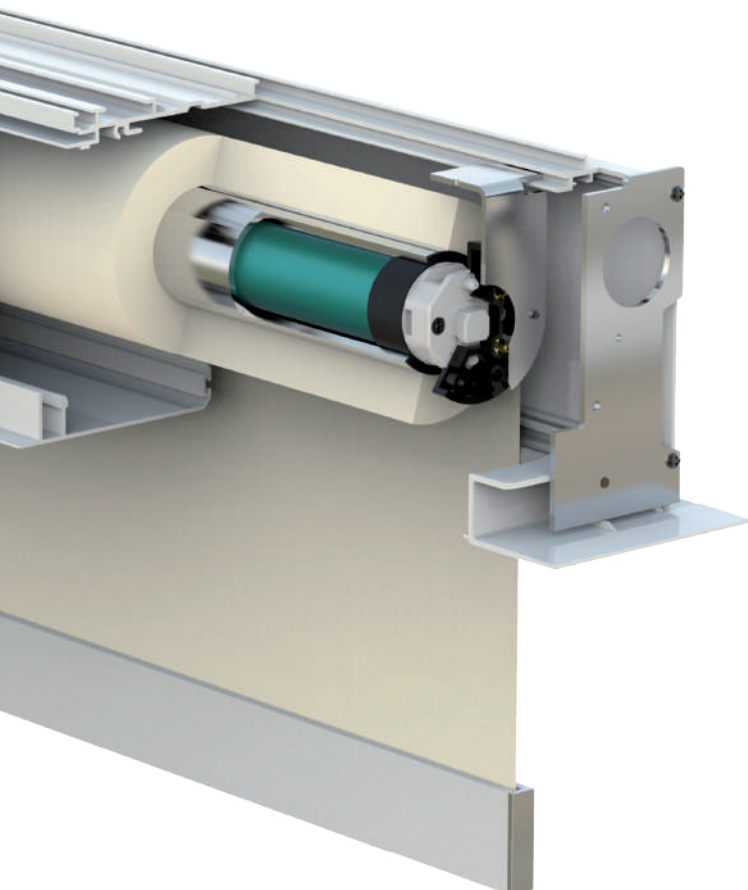
*Topbox 4100 - 4128 can be available with different lateral side guides types:*

- Steel cables AISI A 316  $\varnothing$  4 mm CE certified
- Aluminium lateral sideguides for blackout fabrics
- Aluminium sideguides with windproof zippers CE Certified

*All components are realized in AISI 316 steel for outdoor installation.*

*Performance:*

- Topbox 4100:  
medium weight fabrics (max 330 gr/sqm) L 360 cm x H 440cm;  
heavy fabrics (max 800 gr/sqm) L 300cm x H 300cm.
- Topbox 4128:  
medium weight fabrics (max 330 gr/sqm) L 440cm x H 440cm;  
heavy fabrics (max 800 gr/sqm) L 400cm x H 440cm.



## Topbox 4140

Topbox 4140 è un sistema per tende a rullo con azionamento a motore specifico per installazione a scomparsa nel controsoffitto. La tenda è all'interno di un cassonetto in alluminio di facile installazione nel controsoffitto in cartongesso. Installare e rimuovere la tenda è molto semplice in quanto il cassonetto è ispezionabile e si apre dal basso.

Di serie, Topbox 4140 è disponibile in colore RAL 9016 opaco, su richiesta in tutti colori RAL o speciali.

La portata del sistema è:

- Tessuti leggeri (max 150 gr/m<sup>2</sup>) L 300cm x H 400cm.
- Tessuti medi e pesanti (max 330/550 gr/m<sup>2</sup>) L 400cm x H 200cm.

*Topbox 4140 is a system for motorized roller blinds specific for concealed installation in the ceiling. The blinds is inside an aluminum box for easy installation in the false ceiling.*

*Install and remove the roller blind is very simple since the headbox is openable from the bottom.*

*Standard Topbox 4140 is available in RAL 9016 matt, or, on demand, in every RAL or customized colours.*

*The performance of the system is:*

- Lightweight fabrics (max 150 gr/sqm) L 300cm x H 400cm.
- Medium and heavy fabrics (max 330/550 gr/sqm) L 400cm x H 200cm.



# Plus

## INDOOR & OUTDOOR

Topbox 4100 è un sistema per tende a rullo estremamente versatile ed indicato per un ampio spettro di utilizzi quando l'esigenza è quella di installare il sistema a scomparsa ed anche in vani di difficile accessibilità. In caso di installazione indoor, Topbox 4100 è un'ottima soluzione quale sistema di protezione solare filtrante o anche oscurante nella versione con guide laterali in alluminio.

## INDOOR & OUTDOOR

*Topbox 4100 is a system for roller blinds extremely versatile and suitable for a wide range of uses when the need is to install the concealed system in spaces of difficult access.*

*In case of indoor installation, Topbox 4100 is an optimal solution as filtering or even blackout blind if equipped with aluminium lateral guides.*

## TOPBOX 4100 WPRO

Topbox 4100 - 4128 Wpro è la versione dotata di "zipper" antivento che scorrono nelle guide laterali in alluminio.

Topbox Wpro è la versione outdoor omologata CE in classe 6. Tutti i suoi componenti sono realizzati in inox Aisi 316 anticorrosione.

I sistemi Wpro sono soluzioni outdoor per medie e grandi finestre azionabili con attuatore tubolare 230 Vac.

## TOPBOX 4100 WPRO

*Topbox 4100 - 4128 Wpro are systems equipped with windproof "zipper" sliding into the aluminium side guides. Topbox Wpro is the outdoor version CE certified in Class 6 equipped with all components in stainless anti-corrosion steel AISI 316.*

*Wpro System is the outdoor solution for medium and large windows operated by 230 Vac tubular motor.*

## GUIDE AUTOPORTANTI

Topbox 4100 - 4128 sono sistemi specifici per installazione in nicchia ed in spazi di difficile accessibilità. Per questo motivo sono dotati di particolari staffe di ancoraggio che rendono le guide antivento autoportanti; in questo modo il cassetto in alluminio che contiene il rullo avvolgitore non necessita di fissaggio. Questa soluzione tecnica è ottimale in presenza di soffitti non idonei al fissaggio del sistema.

## SELF-SUPPORTING GUIDES

*Topbox 4100 - 4128 are specific systems for recessed installation or for spaces of difficult access. For this purpose they are provided with specific anchorage inserts which make the Wpro windproof guides self-supporting; in this way the aluminium box that contains the roller blind does not need any fixing. This technical solution is optimal in case of ceilings that are not suitable for system fixing.*



1

2

3

# Plus

4

## TENDA A SCOMPARSA

Topbox 4140 è un prodotto tecnologico per il quale il suo posizionamento estetico all'interno di un ambiente risulta essere l'aspetto prioritario. La tenda a rullo, infatti, quando si avvolge, si inserisce totalmente nel suo cassonetto nascosto all'interno di una controsoffittatura, permettendo, oltre all'apprezzabile risultato estetico, il suo utilizzo in presenza di serramenti a filo soffitto.

### RECESSED ROLLER BLIND

*Topbox 4140 is a technological product where aesthetics is a priority. The roller blind, when winding, fits totally in his box including the seabed, allowing, besides the best aesthetic result, the use in the presence of windows flush with the ceiling.*



5

## EFFETTO NOTTE

Il prodotto è disponibile anche nella versione con retroilluminazione a LED, una soluzione tecnologica innovativa che, oltre all'effetto di una illuminazione discreta e gradevole, trasforma la tenda in un complemento di interior design.

### BLACK OUT

*Topbox 4140 is also available with LED backlighting, an innovative technological solution, that in addition to the pleasant effect of a soft lighting and make, the blind a complement of interior design.*



6

## INSTALLAZIONE IN PARALLELO

Topbox 4140 è disponibile per installazioni di tende in parallelo, una soluzione particolarmente gradita in presenza di strutture con grandi superfici vetrate, sempre più diffuse nell'attuale progettazione architettonica degli edifici.

L'installazione in parallelo permette di avere un ingombro particolarmente ridotto tra le tende per un migliore controllo della luce.

Anche in presenza di tende installate in parallelo sono previsti sia azionamenti in simultaneo delle tende sia azionamenti indipendenti per singola tenda.

### LINKED BLINDS INSTALLATION

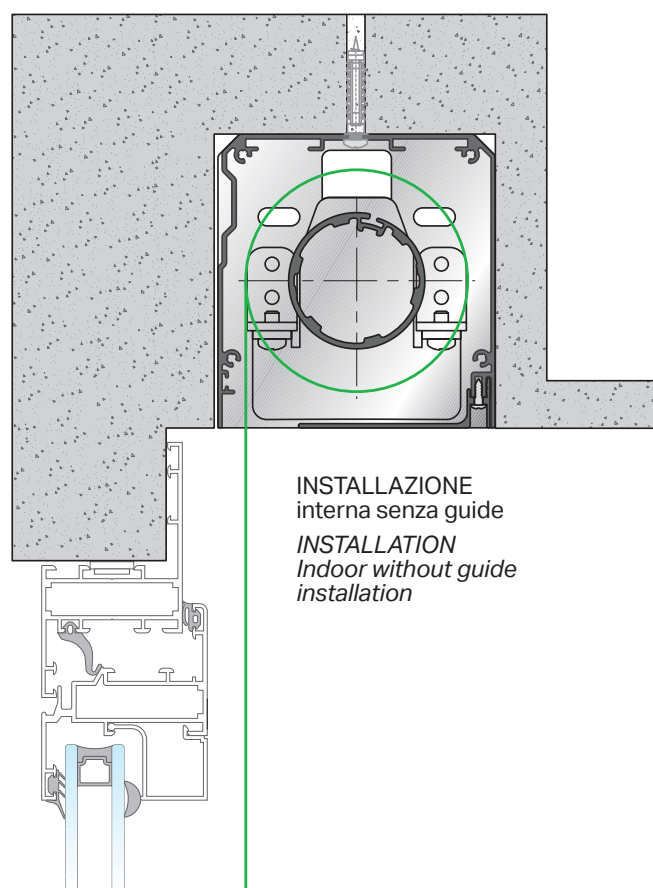
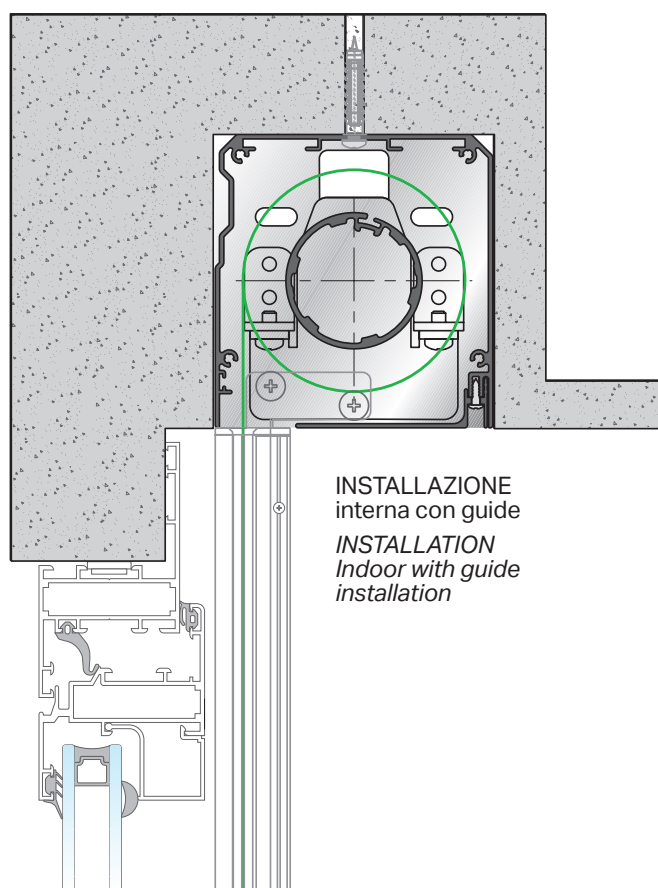
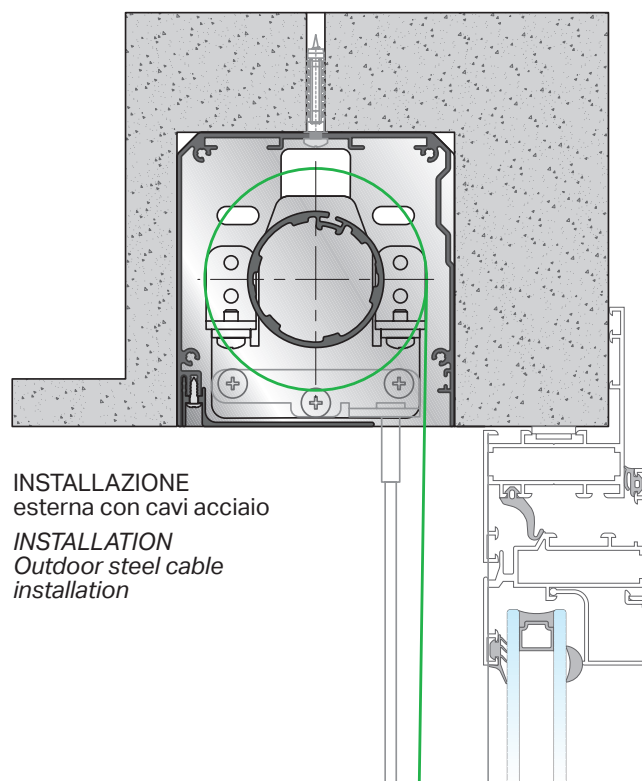
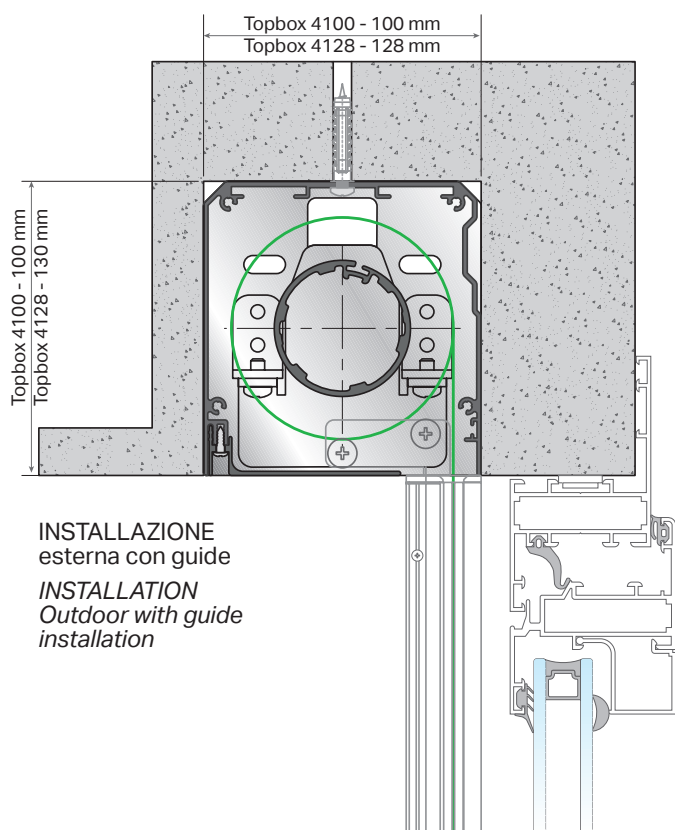
*Topbox 4140 is also available in linked blinds version. Linked blinds are particularly pleasing in the presence of structures with large windows, getting popular in the current design.*

*The installation in parallel allows to have a minimum space between the blinds for a better control of the light. Even in the presence of linked blinds, TOPBOX 4140 is provided for simultaneous blinds operating or independent single blind.*



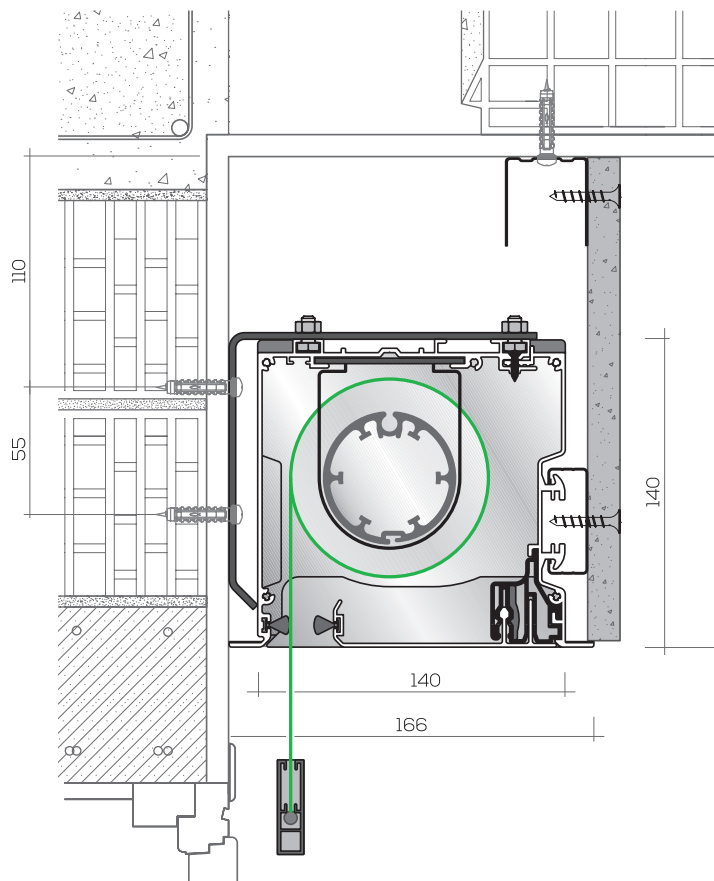
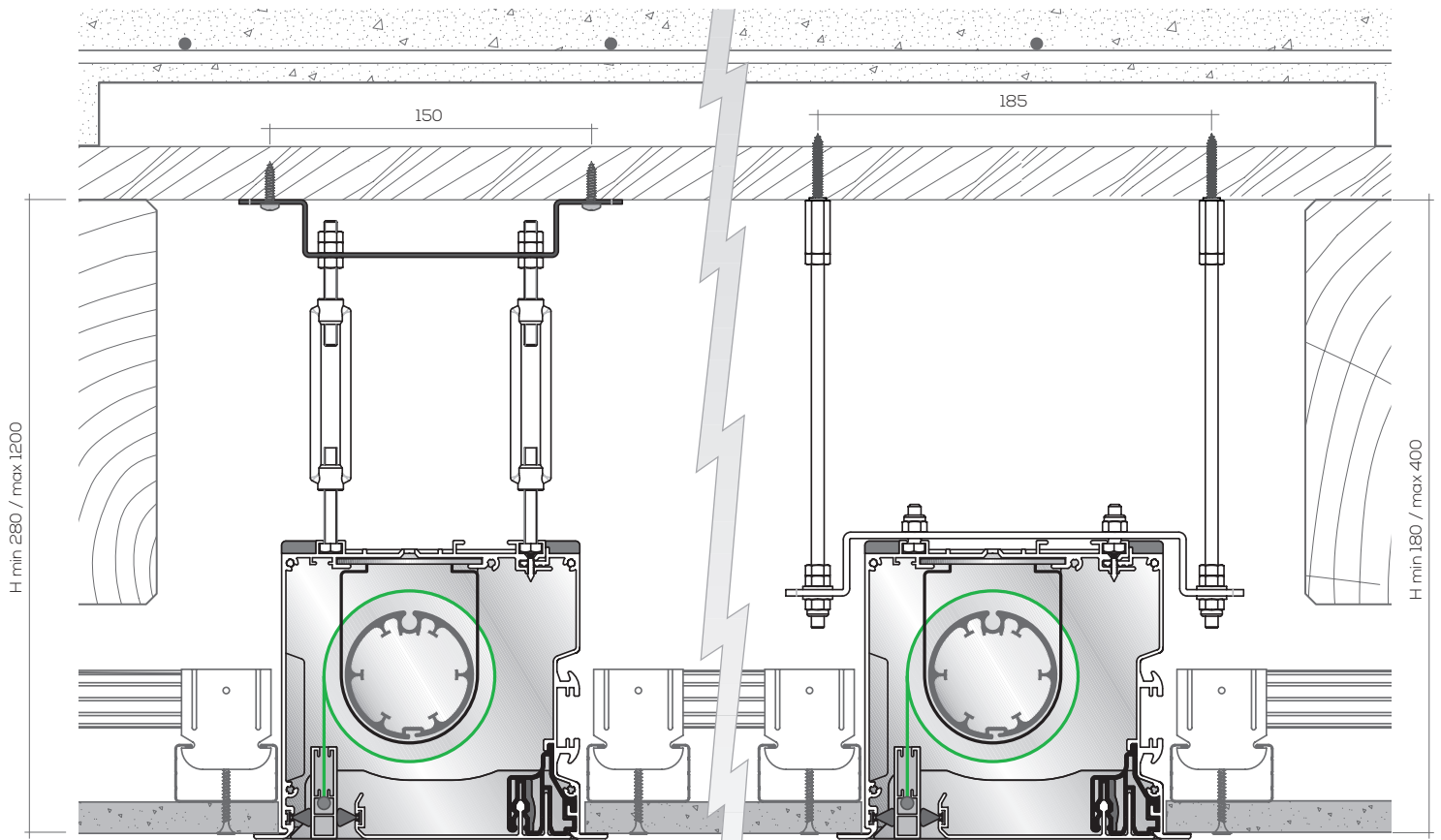
# Installazioni / Installations

TOPBOX 4100 - 4128



# Installazioni / Installations

## TOPBOX 4140



Lo sviluppo di TOPBOX 4140 si è avvalso della consulenza tecnica di Saint-Gobain Gyproc, leader mondiale nei prodotti e soluzioni in cartongesso. Il risultato è un prodotto di facile installazione che si adatta perfettamente all'attuale tecnica di posa del controsoffitto in cartongesso.

*In developing TOPBOX 4140 we used the technical advice of Saint-Gobain Gyproc, world leader in plasterboard products and solutions. The result is a product of easy installation which fits perfectly to the current methods of installation of the plasterboard ceiling.*



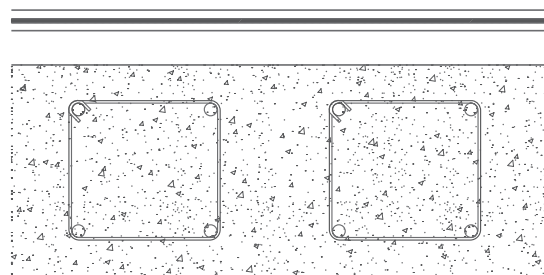
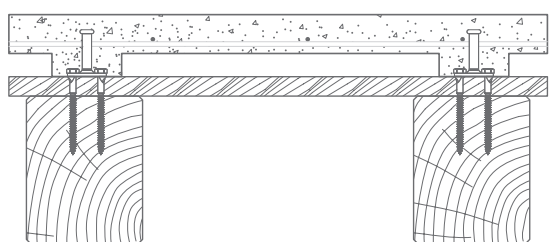
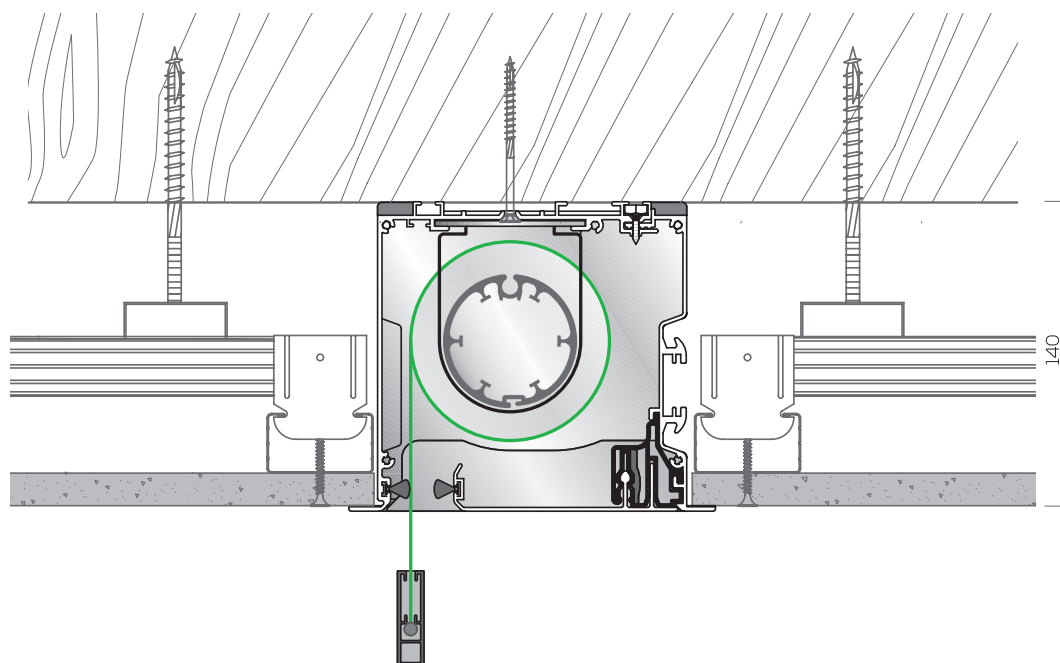
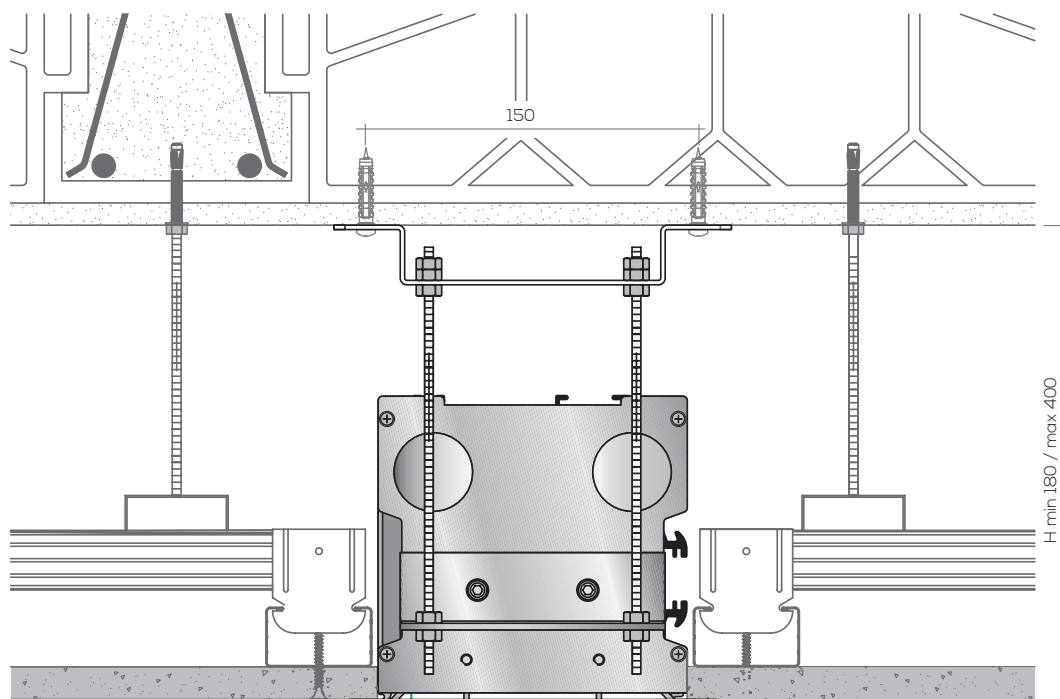
**fischer**  
innovative solutions



**TASSELLO UNIVERSALE /  
UNIVERSAL WALL PLUG**  
FISCHER SX-SP - 6X30 mm

# Installazioni / Installations

TOPBOX 4140



VITE AUTOFILETTANTE / SELF-TAPPING SCREW  
POWER-FAST PPF-PZ 5,0 X 50 ZPF

TASSELLO UNIVERSALE / UNIVERSAL WALL PLUG  
FISCHER SX-SP - 6 X 30 MM (8 X 40 MM)



HOME AUTOMATION

ENTRA NEL  
**MONDO M<sup>2</sup>NET**®



### M2NET

M2Net è la piattaforma Mottura sviluppata per la gestione ed il controllo dei propri sistemi motorizzati che permette un continuo dialogo bidirezionale tra i dispositivi di comando ed i sistemi motorizzati.

M2Net Station è l'interfaccia Mottura con il web.  
Aziona le tue tende con una semplice App!

### M2NET

*M2Net has been developed by Mottura to control its own motorized systems. It allows a continuous two-way dialogue between the transmitter and R.F. receiver integrated in the motorized systems.*

*M2Net Station is the Mottura interface with the web.  
Control your blinds with a simple App!*

SMART HOME

## Mottura & Finder



L'innovazione del sistema per smart home **Finder YESLY** si unisce alla versatilità e al design delle tende **Mottura**, per una partnership tutta italiana.

Una collaborazione che garantisce nuove possibilità applicative, affidabilità e facilità di installazione.

*The innovation of the **Finder YESLY** smart home system combined with the versatility and design of the **Mottura's** curtains, for an all-Italian partnership.*

*A collaboration that guarantees new application possibilities, reliability and easeness of installation.*



SISTEMA SYSTEM	AZIONAMENTO OPERATION	L cm W cm max	A cm H cm max	TESSUTI FABRICS		INSTALLAZIONE INSTALLATION		
				FILTRANTI FILTERING	OSCURANTI BLACK-OUT	SOFFITTO CEILING	PARETE WALL	INCASSO CONCEALED
<b>TOPBOX 4140</b>	Motorizzato 230 VAC Motorized 230 VAC	400	440	●	●			●
<b>TOPBOX 4100</b> senza guide/con guide d'acciaio <i>without side guides/with steel cables side guides</i>	Motorizzato 230 VAC Motorized 230 VAC	400	440	●	●	●	●	●
<b>TOPBOX 4100</b> con guide laterali in alluminio <i>without side guides/with steel cables side guides</i>	Motorizzato 230 VAC Motorized 230 VAC	400	440	●	●	●	●	●
<b>TOPBOX 4128</b> senza guide/con guide cavi d'acciaio <i>without side guides/with steel cables side guides</i>	Motorizzato 230 VAC Motorized 230 VAC	500	560	●	●	●	●	●
<b>TOPBOX 4128</b> con guide laterali in alluminio <i>with aluminium lateral side guides</i>	Motorizzato 230 VAC Motorized 230 VAC	500	560	●	●	●	●	●

