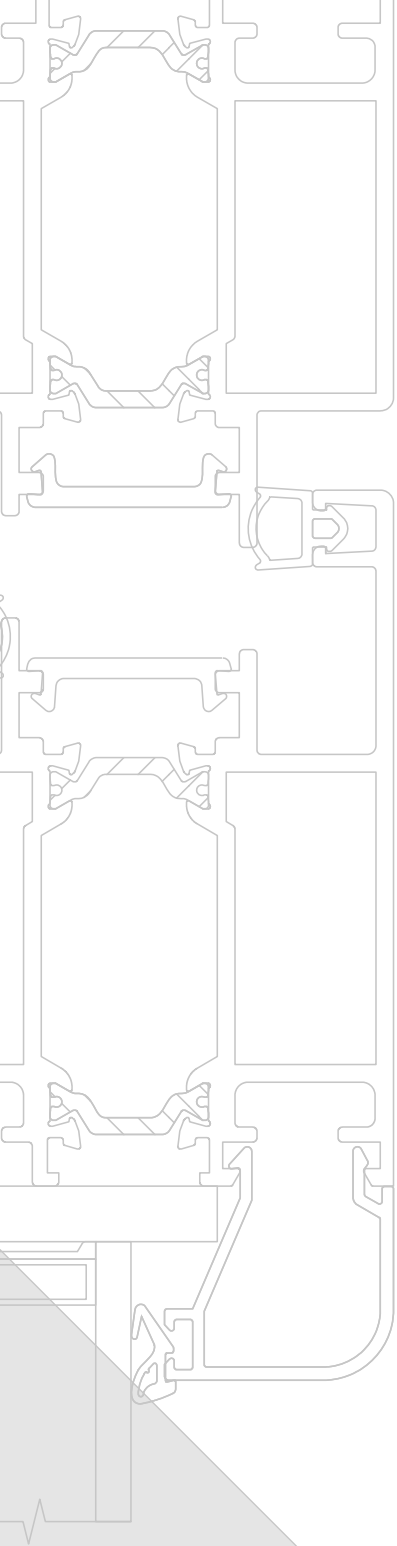


DX 600

PORTE A BATTENTE
CON TAGLIO TERMICO





DX 600

PORTE A BATTENTE
CON TAGLIO TERMICO



Informazioni generali

Gruppo A

Indice generale
Caratteristiche alluminio
Descrizione tecnica sistema
Descrizione tecnica capitolato
Collaudi prestazionali

Profilati

Gruppo B

Elenco profilati
Profilati scala 1.1

Accessori e Guarnizioni

Gruppo C

Elenco accessori
Elenco guarnizioni

Sezioni

Gruppo D

Sezioni principali
in scala 1:1
corredate dei relativi accessori

Tipologie

Gruppo E

Principali tipologie di finestre

Collegamento muratura

Gruppo F

Sezione particolareggiata
attacco alla muratura

Lavorazioni / Montaggi

Gruppo G

Schemi lavorazioni
Frese
Attrezzature



PESO PROFILATI

Il peso indicato è quello teorico e potrà variare in funzione delle tolleranze di spessore e dimensionali dei profilati (NORMA UNI EN 12020-2)

LEGA DI ESTRUSIONE

I profilati sono estrusi in lega EN-AW-6060 (UNI EN 573/3)

DIMENSIONI DEI PROFILATI

Le dimensioni indicate sono quelle teoriche, potranno quindi variare in funzione delle tolleranze dimensionali di estrusione (norma UNI EN 12020-2). Questa variabilità che interessa tutti i profilati, può influire, anche se minimamente, sulle dimensioni di taglio e quindi finali del serramento. Anche la verniciatura, aumentando gli spessori, contribuisce a far variare la dimensione dei profilati e, particolarmente, riduce lo spazio nelle sedi di inserimento delle guarnizioni e degli accessori.

DIMENSIONI DI TAGLIO E LAVORAZIONI

Le dimensioni teoriche di taglio e le quote delle lavorazioni indicate nel presente catalogo sono esatte, ovvero matematicamente corrette, in certi casi dovranno, nella pratica, essere adattate in base alla precisione ed al tipo di impostazione delle misure delle macchine utilizzate. È pertanto consigliabile nei primi lavori o nel caso di importanti quantità di serramenti effettuare delle campionature di prova.

PROTEZIONE SUPERFICIALE

Al fine di limitare i processi di corrosione filiforme è importante applicare le seguenti regole:

- utilizzare accessori di assemblaggio in alluminio utilizzare viti in acciaio inox ,
- proteggere le parti tagliate e lavorate con prodotti idonei
- evitare ristagni di condense all'interno dei profilati.

Per la realizzazione di serramenti è necessario attenersi alla tecnologia costruttiva e utilizzare le guarnizioni e gli accessori originali riportati sul catalogo tecnico e al rispetto delle norme, prescrizioni e raccomandazioni vigenti. L'osservanza di quanto sopra determina la garanzia .Su queste basi sono stati realizzati campioni che, collaudati in laboratorio hanno ottenuto i risultati indicati nelle certificazioni. Per il buon funzionamento e la durata degli infissi realizzati con profilati ed accessori del sistema , è necessario effettuare alcune semplici operazioni: una buona pulizia, eliminando residui di calce, cemento e/o altro. È consigliabile peraltro proteggere il manufatto sino al momento della messa in esercizio, lubrificare con olio o grasso neutri le parti in movimento e gli organi di chiusura, controllare il corretto serraggio delle viti e dei grani, controllare gli assetti, registrandoli laddove sono previste regolazioni. Si raccomanda di effettuare queste operazioni almeno con cadenza semestrale. In caso di funzionamento anomalo di qualche componente, evitare assolutamente interventi atti a modificarne le caratteristiche e la sostituzione con ricambi non originali. Ci sembra utile ricordare che interventi di regolazione e/o sostituzione, con particolare riferimento ai meccanismi per oscillo-battente, andranno eseguiti da personale specializzato. Si raccomanda inoltre, in occasione delle operazioni di pulizia, di non utilizzare detergenti che possano deteriorare i trattamenti superficiali, escludendo tassativamente acidi, solventi, materiali abrasivi, spazzole metalliche o comunque in grado di scalfire le superfici, pagliette metalliche e altro.

DIMENSIONI E TIPOLOGIA DEI SERRAMENTI

La valutazione delle dimensioni dei serramenti, richiede la considerazione di vari fattori quali: il momento d'inerzia dei profilati ,le dimensioni e il peso dei tamponamenti (vetri-pannelli),la larghezza e l'altezza delle parti apribili caratteristiche e portate degli accessori,le condizioni e le quantità degli ancoraggi alle opere morte,l'esposizione, ecc...Fattori che sono valutabili e applicabili, grazie alla buona conoscenza dello stato dell'arte, alle informazioni riportate dai cataloghi, manuali tecnici e dalle normative vigenti. Consigliamo, al fine di evitare inutili contestazioni, di consultare il nostro servizio tecnico sistemi, prima di realizzare serramenti che, per dimensione, forma, esposizione e/o altro possono essere ritenuti atipici. Le soluzioni e le combinazioni proposte in questo catalogo, non hanno carattere limitativo, ma presentano solo le situazioni e combinazioni più comunemente riscontrabili nella realtà. Soluzioni e combinazioni diverse, così come l'adozione di componentistica particolare, ad esempio meccanismi per la realizzazione di ante scorrevoli parallele, ante scorrevoli a libro o altro, sono possibili. A questo proposito il nostro servizio tecnico prodotti per l'edilizia può valutare e proporre le soluzioni più idonee.



DESCRIZIONE TECNICA PER CAPITOLATO

I profilati per serramenti saranno in lega di alluminio ENAW 6060 (EN 573-3 e EN 755-2) con stato fisico di fornitura UNI EN 515. I telai fissi e le ante mobili dovranno essere realizzati con profilati ad interruzione di ponte termico a tre camere (profilo interno ed esterno tubolari, collegati tra di loro con barrette in poliammide PA 6.6 rinforzate con fibra di vetro).

INFISSI

Le finestre e le porte finestre dovranno avere un profilato di telaio fisso con profondità minima 60 mm. ed un profilato di anta mobile con profondità minima 68 mm. I profilati di telaio fisso dovranno prevedere, dove necessario, alette incorporate di battuta interna sulla muratura da 22 mm . I profilati di ante mobili dovranno avere un'aletta esterna di battuta per vetro con altezza di 22 mm ed una aletta di battuta interna sul telaio fisso con sormonto di 8 mm. La barretta in poliammide del profilato anta a contatto con la guarnizione di tenuta centrale (giunto aperto), dovrà essere di forma tubolare.

ISOLAMENTO TERMICO

L'interruzione del ponte termico sarà ottenuta da barrette continue in poliammide da 28 mm totale e dovrà garantire un valore di trasmittanza termica per l'infisso $U_w = \dots\dots\dots$ W/m²K. L'assemblaggio dei profilati in alluminio a taglio termico dovrà garantire i valori di scorrimento (T) tra profilati in alluminio e barrette in poliammide previsti dalla direttiva tecnica Europea (UEAtc).

DRENAGGI E VENTILAZIONE

I profilati esterni delle ante mobili dovranno prevedere una gola ribassata per la raccolta delle acque di infiltrazione e di condensa onde poter permettere il libero deflusso delle stesse attraverso apposite asole di scarico. Le barrette in poliammide dovranno avere una conformazione geometrica atta ad evitare eventuale ristagno di acque di infiltrazione e di condensa ed essere perfettamente complanari con le pareti trasversali dei profilati di alluminio.

ACCESSORI DI ASSEMBLAGGIO

Le giunzioni tra profilati orizzontali e verticali dovranno essere perfettamente solidali e ben allineate tra di loro, sia nella parte esterna che interna dei profilati ed unite mediante apposite squadrette a bottone o, in alternativa, in alluminio estruso o pressofuso, con metodo a spino-cianfrinatura od a cianfrinatura totale. Le sezioni dei profilati orizzontali e verticali dovranno essere opportunamente sigillate prima di essere unite con le squadrette. I fermavetri saranno accoppiati a scatto e posizionati nei canali dei profilati in alluminio .

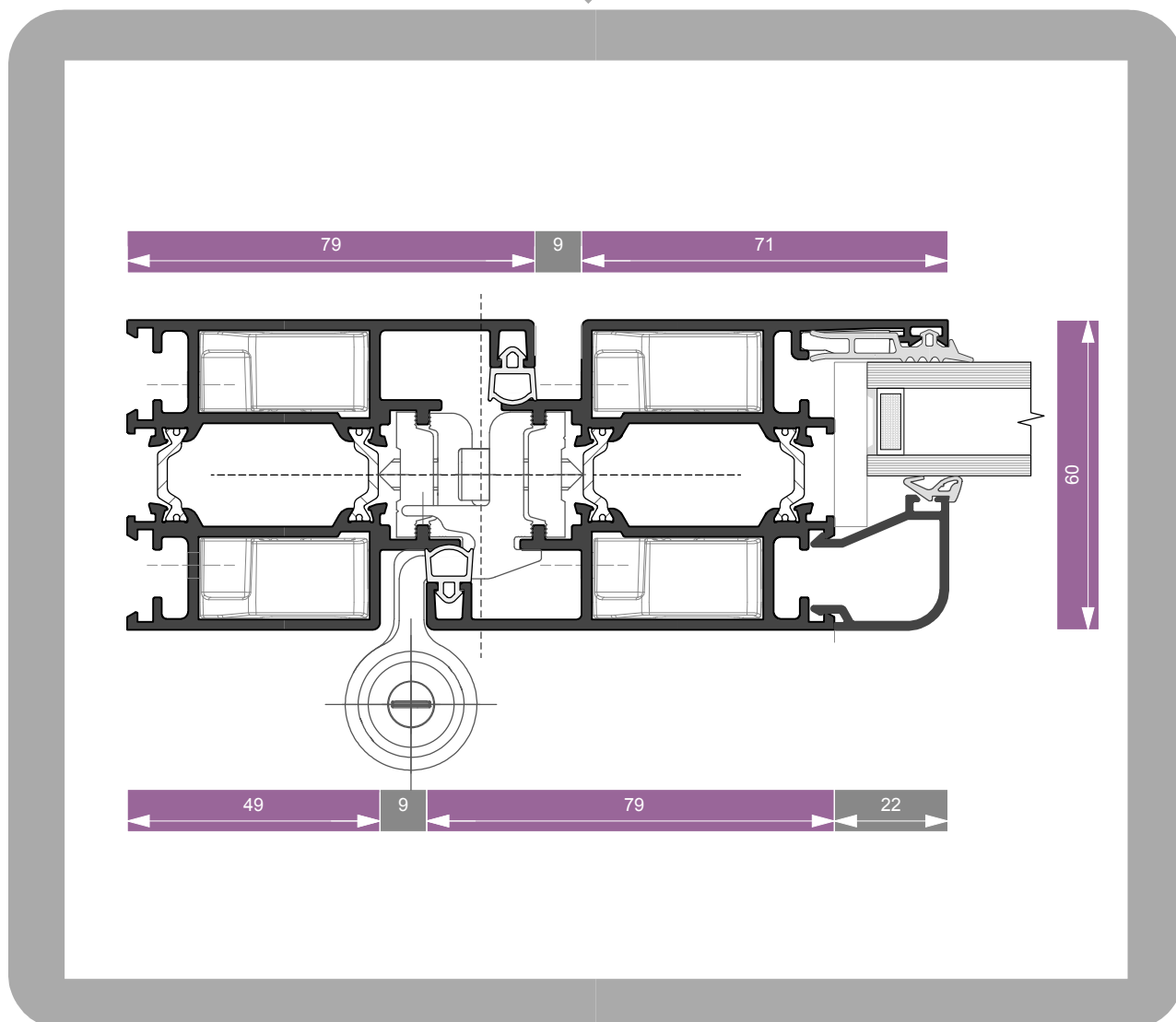
GUARNIZIONI

Tutte le guarnizioni: cingivetro, di tenuta, di battuta... dovranno essere in elastomero (EPDM). In particolare la guarnizione di tenuta centrale (giunto aperto) dovrà assicurare la continuità perimetrale mediante l'impiego di angoli vulcanizzati preformati incollati alla stessa o in alternativa mediante telai vulcanizzati.

PRESTAZIONI

I serramenti dovranno avere prestazioni di permeabilità all'aria, tenuta all'acqua e resistenza ai carichi del vento conformemente alle norme :
(UNI-EN 12207 - 12208 - 12210 e UNI-EN 1026 - 1027 - 12211)

Permeabilità all'aria : classe **4**
Tenuta all'acqua : classe **E 1200**
Resistenza al vento : classe **C 5**



Profilati estrusi lega:

ENAW 6060 (EN 573 - 3)

Stato di fornitura:

T5 (EN 752 - 2)

Tolleranze dimensioni e spessori:

EN 755 - 9

Taglio termico :

realizzato con bacchette in poliammide da 18 mm

Tipo di tenuta aria/acqua:

Porte: doppia battuta.

Inserimento del vetro :

con fermavetro a scatto sia rettangolare che arrotondato.

Altezza utile alloggiamento vetro:

mm. 22

Inserimento volumi di vetro/pannelli con spessori variabili tra mm. 10 e 50.

Dimensioni principali

Telaio fisso :

mm. 60

Telaio mobile:

mm. 60 (complanare)

Controtelaio :

mm. 50/60

Fuga perimetrale interna ed esterna :

mm. 9

Alloggiamento accessori:

a Camera Centrale ,spazio 20 mm,applicazione a contrasto.

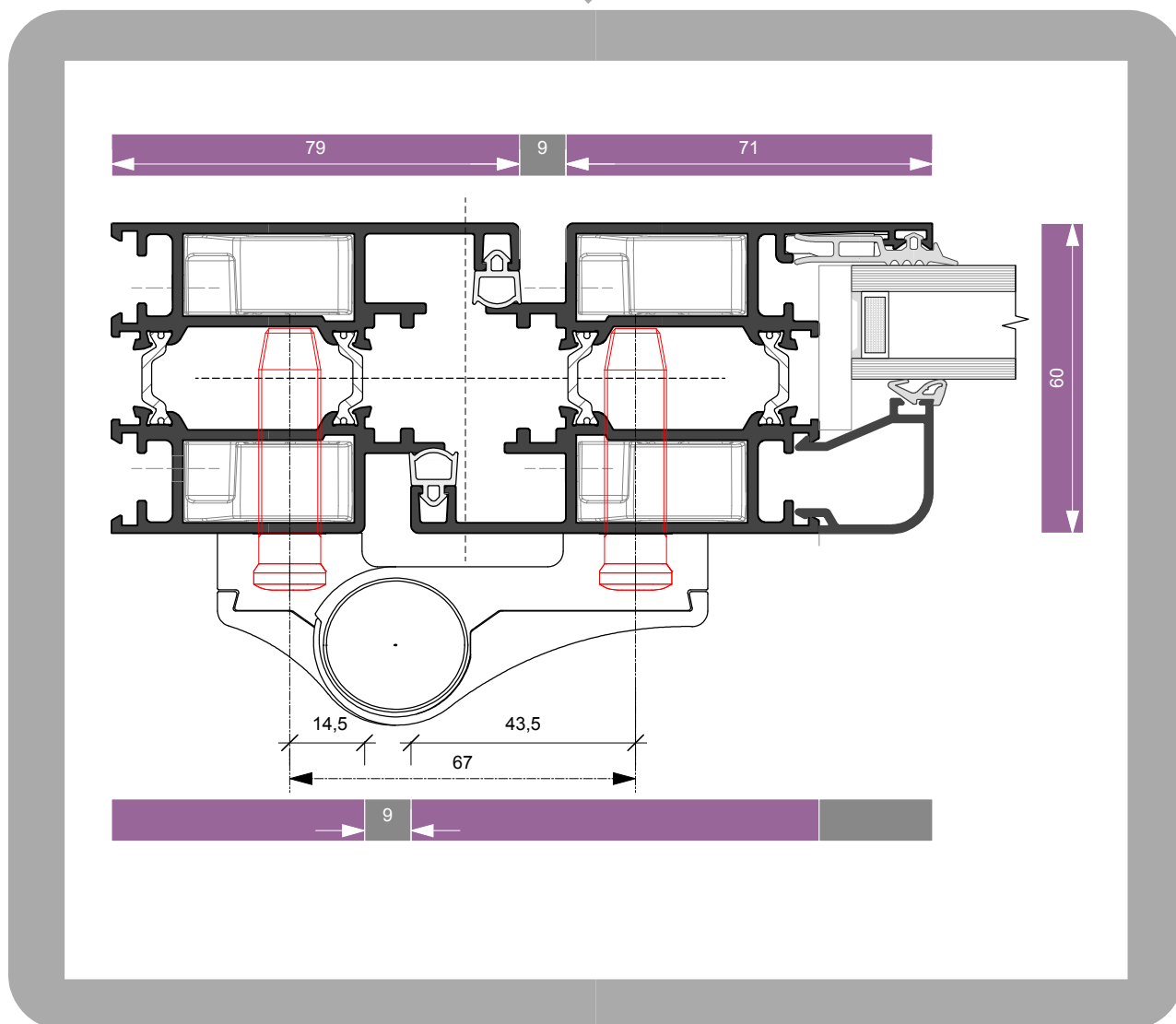
Giunzione angolare:

con squadrette ad avvitare, spinare o cianfrinare e passaggio colla.

Impiego:

Profilati per porte: consentono la costruzione di porte ad una o due ante, apribili sia all'interno che all'esterno, con sopraluci fissi od apribili e vetrine.

Sono possibili abbinamenti con serie Cx e RX 600.



Profilati estrusi lega:

ENAW 6060 (EN 573 - 3)

Stato di fornitura:

T5 (EN 752 - 2)

Tolleranze dimensioni e spessori:

EN 755 - 9

Taglio termico :

realizzato con bacchette in poliammide da 18 mm

Tipo di tenuta aria/acqua:

Porte: doppia battuta.

Inserimento del vetro :

con fermavetro a scatto sia rettangolare che arrotondato.

Altezza utile alloggiamento vetro:

mm. 22

Inserimento volumi di vetro/pannelli con spessori variabili tra mm. 10 e 50.

Dimensioni principali

Telaio fisso :

mm. 60

Telaio mobile:

mm. 60 (complanare)

Controtelaio :

mm. 50/60

Fuga perimetrale interna ed esterna :

mm. 9

Alloggiamento accessori:

a Camera Centrale ,spazio 20 mm.

Giunzione angolare:

con squadrette ad avvitare, spinare o cianfrinare e passaggio colla.

Impiego:

Profilati per porte: consentono la costruzione di porte ad una o due ante, apribili sia all'interno che all'esterno, con sopraluci fissi od apribili e vetrine.

Sono possibili abbinamenti con serie Cx e RX 600.

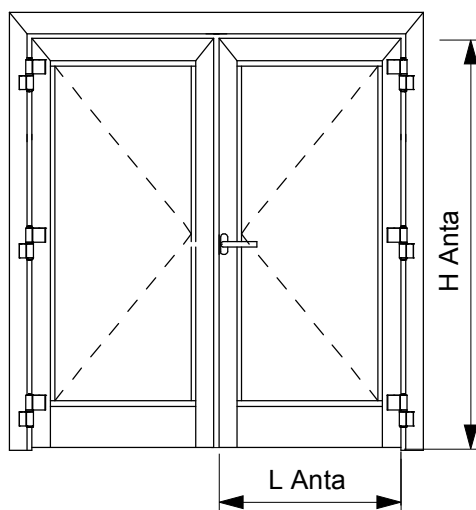
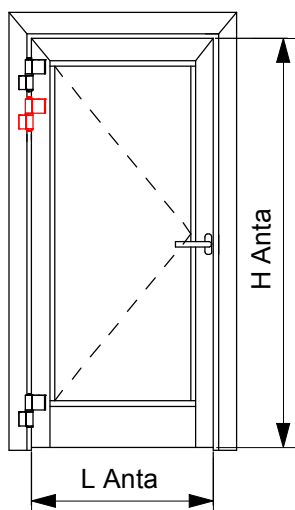




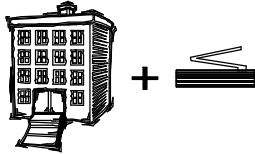
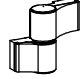
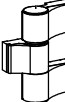

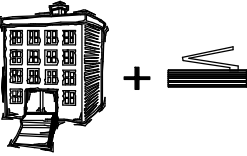
LIMITI IMPIEGO DEL SISTEMA

1. Il montaggio delle cerniere deve essere fatto alle estremità superiori ed inferiori della porta.
2. Il rapporto altezza/larghezza della porta(anta mobile) deve essere maggiore o uguale a 2;
Per rapporti minori la portata si riduce del 10% ogni 0.1 di riduzione del rapporto alt./larghezza.
3. L'aumento di portata per l'applicazione della terza cerniera montata in alto,vicino alla cerniera superiore è del 15%.Nessun aumento di portata per cerniera montata al centro della porta.
4. In nessun caso la porta deve superare i **limiti di dimensioni relativi ai calcoli statici** secondo i dati riportati nel presente catalogo in funzione dell'ubicazione del serramento (zone di vento).
5. Particolare attenzione va rivolta alla realizzazioni di porte esposte ad intensa radiazione solare.



Una grande differenza di temperatura ,tra il telaio interno e quello esterno del serramento,provoca la distorsione della porta e problemi di chiusura della stessa; tale fenomeno viene chiamato effetto bi-lamina. Per ovviare a questa problematica consigliamo tassativamente di non realizzare ante superiori a 2500 mm. di altezza in presenza di tale circostanza.



Campi di applicazione		Portata in Kg.			
		ADX.02.01	ADX.02.03	ADX.02.01	ADX.02.03
	Porte per uso residenziale	 80	 120	 160	 160
	Porte per uso pubblico	75	110	145	150
	Porte per uso pubblico con chiudiporta senza freno all'apertura	70	100	130	140
	Porte per uso pubblico con chiudiporta con freno all'apertura	70	100	115	130



LA MARCATURA CE DELLE FINESTRE E PORTE PEDONALI SENZA CARATTERISTICHE DI RESISTENZA AL FUOCO E/O DI TENUTA AL FUMO

Il marchio **CE**, apposto sui prodotti da costruzione, attesta la loro conformità ai requisiti essenziali definiti dalla direttiva 89/106/CE "Prodotti da costruzione", emanata dal Consiglio della Comunità Europea il 21/12/1988 ed attuata, in Italia, dal D.P.R. n. 246 del 21/04/1993.

La marcatura CE di uno specifico prodotto da costruzione diviene obbligatoria, al fine di immettere il prodotto in un mercato della Comunità Europea, allorché sia stata emessa dal CEN, su mandato della Comunità Europea, una "specificazione tecnica" (norma o benessere tecnico) che regolamenti la sua applicazione.

La responsabilità per la verifica dei requisiti del prodotto e per l'apposizione della marcatura CE spetta al suo fabbricante.

Al fine di garantire i requisiti richiesti dalle relative norme, il fabbricante è tenuto a:

- predisporre un piano di controllo della produzione (FPC). E' un sistema di procedure e controlli da eseguire durante le fasi di produzione;
- effettuare delle "prove iniziali di tipo" (ITT) sul prodotto al fine di determinare le prestazioni. Le modalità di prova dei requisiti del prodotto sono definite dalle norme richiamate dalla specifica norma prodotto".

Alcune prove possono essere eseguite dal produttore stesso, secondo le disposizioni delle relative norme armonizzate, mentre altri requisiti sono di competenza di laboratori in possesso di una notifica attribuita loro dallo stato membro di appartenenza (organismi notificati).

Il fabbricante può procedere in più modi:

eseguire autonomamente i test sui propri prodotti presso un istituto Notificato, diventando quindi titolare degli ITT

far riferimento ai risultati di prove effettuate dal detentore del sistema di serramento, purché quest'ultimo abbia espresso il proprio consenso per mezzo di un contratto di licenza d'uso stipulato tra le parti.

Dal mese di Febbraio 2010 è obbligatoria la marcatura CE per finestre e porte pedonabili senza caratteristiche di resistenza al fuoco e tenuta al fumo.

L'appendice ZA della norma UNI EN 14351-1 specifica le caratteristiche essenziali per finestre e porte e attribuisce le competenze delle prove iniziali di tipo.

Per finestre e porte senza funzione di compartimentazione del fuoco o fumo e non poste nelle vie di fuga (sistema di attestazione della conformità 3):

Caratteristiche essenziali	Espressioni delle prestazioni	Competenza Prove Iniziali Tipo		
		ON =Organismo Notificato ; PR= Produttore		
		Finestre	Porte	Lucernari
Comportamento al fuoco dall'esterno				ON
Reazione al fuoco	Euroclassi			ON
Tenuta all'acqua	Classi tecniche	ON	ON	ON
Sostanze pericolose		ON	ON	
Resistenza al carico del vento	Classi tecniche	ON	ON	PR
Resistenza al carico della neve e al carico permanente	KN/mq			PR
Resistenza all'urto	Classi tecniche		PR	ON
Capacità portante dei dispositivi di sicurezza	Soglia	ON	ON	ON
Altezza	mm.		PR	
Forze di azionamento (solo dispositivi automatici)	Classi tecniche		ON	
Prestazione acustica	dB	ON	ON	ON
Trasmittanza termica	W/mqK	ON	ON	ON
Proprietà radioattive				PR
Permeabilità all'aria	Classi tecniche	ON	ON	ON



Il requisito relativo ad una determinata caratteristica non è applicabile in quegli Stati Membri nei quali non sussistono requisiti di regolamentazione per tale caratteristica per l'impiego previsto del prodotto. In questo caso, i fabbricanti che immettono i loro prodotti sul mercato di questi Stati membri non sono obbligati a determinare né a dichiarare le prestazioni dei loro prodotti in relazione a questa caratteristica e può essere utilizzata l'opzione "Nessuna Prestazione Determinata" (NPD) nelle informazioni che accompagnano la marcatura CE (vedere punto ZA.3). Tuttavia, l'opzione NPD non può essere utilizzata nel caso in cui la caratteristica sia soggetta a un livello soglia.

(Citazione integrale tratta dalla norma UNI EN 14351-1 - appendice ZA)

Pertanto, la valutazione delle caratteristiche da dichiarare è funzione della destinazione d'uso del prodotto e della legislazione vigente nello Stato Membro, ove esso è immesso.

TEST INIZIALI DI TIPO EFFETTUATI SULLE FINESTRE

La serie riportata nel presente catalogo è stata sottoposta a test iniziali di tipo (ITT) relativamente ai requisiti previsti dalla norma prodotto UNI EN 14351-1

I risultati dei test iniziali di tipo sono estendibili a serramenti di differente tipologia e con differenti dimensioni e componenti, secondo le indicazioni fornite dalla norma EN 14351-1 in Appendice A (interdipendenza fra le caratteristiche e i componenti), Appendice E (determinazione delle caratteristiche) ed Appendice F (selezione facoltativa di provini rappresentativi per le finestre) Il costruttore di serramenti ha la responsabilità di verificare la rispondenza del serramento prodotto rispetto al campione sottoposto a prova.

Il consorzio ALLUSistemi mette a disposizione dei propri clienti i risultati dei test effettuati, a seguito della stipulazione di un contratto d'uso gratuito degli stessi.

Dichiarazione di Conformità

Il fabbricante del serramento è tenuto a consegnare al committente una dichiarazione di conformità la quale, in accordo alla norma UNI EN 14351-1, deve includere :

Nome ed indirizzo del fabbricante o del suo rappresentante autorizzato con sede nella EEA;

Descrizione del prodotto (tipo, identificazione, impiego, ecc.) e una copia delle informazioni che accompagnano la marcatura CE;

Disposizioni alle quali il prodotto è conforme (appendice AZ della norma prodotto UNI EN 14351-1);

Condizioni particolari applicabili all'impiego del prodotto (per esempio disposizioni per l'impiego in determinante condizioni, ecc.);

Nome e indirizzo del/i laboratorio/i approvato/i.

Nome e qualifica della persona incaricata di firmare la dichiarazione per conto del fabbricante o del suo rappresentante autorizzato.

La dichiarazione e il certificato devono essere presentati nella lingua o nelle lingue ufficiali dello Stato Membro in cui il prodotto deve essere utilizzato.

Etichettatura e Marcatura

Il fabbricante deve fornire informazioni sufficienti ad assicurare la rintracciabilità del suo prodotto fornendo il collegamento fra il prodotto, il fabbricante e la produzione. Queste informazioni devono essere contenute su un'etichetta o specificate in documenti di accompagnamento nelle specifiche tecniche pubblicate dal fabbricante.

Le informazioni seguenti devono accompagnare il simbolo di marcatura CE:

Nome e indirizzo registrato o marchio di identificazione del fabbricante;

Ultime due cifre dell'anno in cui la marcatura CE è stata applicata;

Riferimento alla norma di prodotto (EN 14351-1);

Descrizione del prodotto: nome generico, materiale, dimensioni, ecc. e impiego previsto;

Informazioni sulle caratteristiche essenziali che devono essere dichiarate presentate come:

Valori dichiarati o livelli e/o classi;

NPD -" Nessuna prestazione determinata" per le caratteristiche quando è pertinente.

Il simbolo della marcatura CE e le informazioni di accompagnamento devono essere apposti in modo visibile, leggibile e indelebile in una o più delle posizioni seguenti (gerarchia di preferenza del fabbricante):

Qualsiasi parte idonea del prodotto stesso, purché sia assicurata la visibilità quando si aprono le ante;

Su un'etichetta attaccata;

Sul suo imballaggio;

Sul documento commerciale di accompagnamento.



Documentazione Tecnica di Accompagnamento

Il fabbricante deve fornire informazioni su quanto segue:

Immagazzinaggio e movimentazione, se il fabbricante non è responsabile dell'installazione del prodotto;

Requisiti e tecniche d'installazione (sul posto), se il fabbricante non è responsabile dell'installazione del prodotto (Guida UNCSAAL);

Manutenzione e pulizia (Manuale Consorzio Allusistemi)

Istruzioni d'uso finali incluse le istruzioni per la sostituzione di componenti;

Istruzioni per l'uso in condizioni di sicurezza.

In Italia i requisiti obbligatori per la Marcatura CE sono:

Permeabilità dell'aria;

Trasmittanza termica;

Proprietà radiative (Fattore solare g, Trasmissione luminosa (TV)).

In Spagna e in Portogallo i requisiti obbligatori per la Marcatura CE sono :

Permeabilità all'aria;

Tenuta all'acqua;

Resistenza al vento;

Trasmittanza termica;

Isolamento acustico.

TRASMITTANZA TERMICA DEI SERRAMENTI

In Italia, il 19 Agosto 2005 è stato disposto il Decreto Legislativo n.192 in "attuazione della direttiva 2002/91/CE relativa al rendimento energetico nell'edilizia", successivamente corretto dal Decreto Legislativo 29 dicembre 2006 n.311 ed avente la finalità di "stabilire i criteri, le modalità per migliorare le prestazioni energetiche degli edifici al fine di favorirne lo sviluppo, la valorizzazione e l'integrazione delle fonti rinnovabili e la diversificazione energetica, contribuire a conseguire gli obiettivi nazionali delle limitazioni di gas ad affetto serra posti dal protocollo di Kyoto, promuovere la competitività dei reparti più avanzati attraverso lo sviluppo tecnologico".

Esso si applica a:

Immobili di nuova costruzione.

Edifici oltre i 1000 m² soggetti a ristrutturazione integrale o a demolizione e ricostruzione.

Limitatamente all'ampliamento di un edificio se questo risulta di volume superiore al 20% dello stesso.

Sono escluse dall'applicazione del decreto le seguenti tipologie di edificio:

Immobili con vincoli storici, artistici o paesaggistici.

Fabbricati industriali, artigianali ed agricoli riscaldati per esigenze del processo produttivo o utilizzando reflui energetici del processo produttivo non altrimenti utilizzabili

Fabbricati isolati con una superficie totale inferiore a 50 mq.

Nel quadro delineato dal Decreto Legislativo n.192, il Decreto Ministeriale del 2 aprile 1998, cogente da maggio 2000, riafferma il suo ruolo confermando l'obbligo per il costruttore di attestare le caratteristiche energetiche dei serramenti. Con il Decreto del Presidente della Repubblica n.59 del 2 aprile 2009 c'è la pubblicazione dei decreti attuativi, in particolare la definizione dei criteri generali, le metodologie di calcolo e i requisiti minimi per la prestazione energetica degli edifici.

La prestazione energetica di un edificio rappresenta la quantità annua di energia necessaria per la climatizzazione invernale ed estiva, la preparazione dell'acqua calda per usi igienici sanitari, la ventilazione e l'illuminazione dello stesso e questa dipende dal contesto climatico, dall'orientamento e dall'ubicazione dell'edificio, dalle prestazioni termiche dell'involucro edilizio, dal tipo di impianto di riscaldamento e di produzione dell'acqua calda sanitaria, dagli impianti di illuminazione e di ventilazione, dalla presenza di sistemi solari passivi e di protezione solare o di sistemi di cogenerazione e di riscaldamento e condizionamento a distanza, nonché dalla ventilazione naturale e dall'utilizzo di fonti energetiche rinnovabili.

L'attestato di certificazione energetica, da redigere nel rispetto delle prescrizioni del D.Lgs. 192/05 e del D.Lgs. 311/06, è a cura del costruttore e attesta la prestazione energetica (o efficienza energetica o rendimento energetico) ed eventualmente alcuni parametri energetici caratteristici dell'edificio.

Dal 1 luglio 2009 esso è obbligatorio anche per gli edifici esistenti al momento della vendita, per singole unità immobiliari, nel caso di trasferimento a titolo oneroso delle stesse, ha validità di 10 anni a partire dalla data di rilascio e deve essere aggiornato ogniqualvolta l'edificio subisce un intervento di restaurazione che modifica la prestazione energetica dell'edificio o dell'impianto inizialmente dichiarata.

Anche nel caso di locazione di interi immobili o di singole unità immobiliari già dotati di attestato di certificazione energetica detto attestato è messo a disposizione del conduttore.



L'articolo 15 del Decreto legislativo 19 agosto 2005 n.192 contiene indicazioni in merito ai compiti che aspettano ai vari attori che intervengono nel processo edilizio (progettista, direttore dei lavori, costruttore, proprietario o conduttore dell'immobile) e alle sanzioni previste per eventuali inadempienze agli stessi.

Sulla base delle finalità e delle opportunità offerte dalla certificazione energetica possono essere utilizzate due metodologie per la determinazione della prestazione energetica degli edifici, differenti per ambiti di applicazione, per utilizzo e per complessità.

Nei D.Lgs. n.192/05 e n.311/06 sono considerati:

Metodo calcolato di progetto.

Metodo di calcolo da rilievo sull'edificio o standard.

Il "Metodo calcolato di progetto" è di riferimento per le seguenti categorie di interventi:

Nuova costruzione.

Ristrutturazione integrale degli elementi edilizi costituenti l'involucro di edifici esistenti con superficie utile superiore ai 1000 mq.

Demolizione e ricostruzione in manutenzione straordinaria di edifici esistenti con superficie utile superiore ai 1000 mq.

Questo metodo è anche di riferimento per la predisposizione dell'attestato di qualificazione energetica e della relazione tecnica di rispondenza del progetto alle prescrizioni per il contenimento dei consumi energetici.

Il serramentista deve fornire la documentazione attestante le prestazioni energetiche dei propri prodotti e delle vetrazioni.

Il "Metodo di calcolo da rilievo dell'edificio" è applicato su edifici esistenti e si può fare riferimento alle metodologie di calcolo esposte nelle norme UNI/TS 11300 ed alle Linee Guida Nazionali.



LIMITI
D.LGS 311/06
in vigore da luglio 2010

U_g (W/mqK)

U_w (W/mqK)

A = 3.7



A = 4.6

B = 2.7



B = 3.0

C = 2.1



C = 2.6

D = 1.9



D = 2.4

E = 1.7



E = 2.2

F = 1.3



F = 2.0



L'attuazione del decreto è di competenza delle regioni (art.9) le quali, in applicazione dell'art.6 del DPR 2 aprile 2009, n.5 -"Regolamento di attuazione dell'articolo 4, comma 1, lettere a) e b) del decreto legislativo 19 agosto 2005 n.192", possono "fissare requisiti minimi di efficienza energetica più rigorosi attraverso la definizione di valori prestazionali e prescrittivi inferiori a quelli di cui all'articolo 4 [...]" dello stesso decreto.

Ne deriva che i serramenti sono coinvolti direttamente dal D.Lgs. 192/05 corretto dal D.Lgs. 311/06 sia se si applica il metodo 1 ("calcolato di progetto") ce se si applica il metodo 2 ("di calcolo da rilievo sull'edificio") che limita la prestazione termica, in termini di trasmittanza termica, degli stessi e delle vetrazioni ivi previste [cfr. Allegato C- Tab. 4a e 4b del D.Lgs. 192/05 corretto da D.Lgs. 311/06].

La valutazione della trasmittanza termica dei serramenti secondo la metodologia semplificata descritta dalla norma UNI EN ISO 10077-1 è da considerarsi conforme ai sensi del D.Lgs. 192/05.

Obblighi del progettista/Direttore dei lavori:

Eseguire le verifiche sui parametri e sui requisiti prescritti dalla legge 10/91, dal D.Lgs. 192/05 e dal D.Lgs. 311/06.

Indicare il valore delle caratteristiche energetiche che i serramenti e le vetrazioni di fornitura dovranno possedere e verificare che il valore di trasmittanza termica dei serramenti e delle vetrazioni richiesti non comporti formazione di condensa nelle condizioni di progetto.

Chiedere al costruttore dei serramenti di fornitura la dichiarazione di conformità prevista dal D.M.

02/04/98 per le caratteristiche energetiche (trasmittanza termica, di permeabilità all'aria e trasmissione luminosa) possedute dai serramenti e dalle vetrazioni forniti.

Chiedere al costruttore dei serramenti di fornitura di dichiarare l'ambito di impiego dei serramenti di fornitura in interventi soggetti ad applicazione del D.Lgs. 192/05 corretto dal D.Lgs. 311/06.

Asseverare la conformità delle opere.

Obblighi del costruttore di serramenti:

Fornire i serramenti e le vetrazioni con le caratteristiche energetiche (trasmittanza termica, permeabilità all'aria, trasmissione luminosa, fattore solare, conduttanza termica) richieste e comunque verificare che la trasmittanza termica posseduta dai suoi manufatti rispecchi i limiti previsti dal D.Lgs. 192/05 corretto dal D.Lgs. 311/06 se destinati ad interventi soggetti all'ambito di applicazione dello stesso. In caso che la verifica abbia esito negativo deve darne tempestiva comunicazione in forma scritta alla Committenza o chi per essa (Progettista, Direttore dei lavori, ecc.)

Rilasciare la dichiarazione di conformità in cui attesta i valori delle caratteristiche energetiche possedute dai serramenti forniti in conformità a quanto prescritto dal D.M. 2/04/98.

Indicare l'ambito di impiego dei serramenti di fornitura in interventi soggetti ad applicazione del D.Lgs. 192/05 corretto dal D.Lgs. 311/06. In particolare, deve indicare le zone climatiche in cui possono essere inseriti i serramenti oggetto di fornitura.

Il D.Lgs. 192/05, corretto dal D.Lgs. 311/06, non prevede sanzioni dirette per il costruttore di serramenti bensì per gli altri attori coinvolti nel processo di certificazione energetica degli edifici.

Valutazione della prestazione termica posseduta dai serramenti.

La trasmittanza termica rappresenta il parametro più significativo per la valutazione del comportamento termico di un prodotto edilizio: minore è il suo valore migliore è la prestazione termica posseduta dal componente stesso.

Il calcolo semplificato della trasmittanza termica del componente finestrato U_w composta da un singolo serramento e relativo vetro (o pannello) si esegue con la formula:

$$U_w = \frac{A_g U_g + A_f U_f + l_g \varnothing_g}{A_g + A_f}$$

dove:

A_g è l'area del vetro in mq;

U_g è il valore di trasmittanza termica riferito all'area centrale della vetrata, e non include l'effetto del distanziatore del vetro lungo il bordo della vetrata stessa;

A_f è l'area del telaio;

U_f è il valore di trasmittanza termica del telaio applicabile in assenza della vetrata;

l_g è la lunghezza del perimetro del vetro;

\varnothing_g è il valore di trasmittanza termica lineare concernente la conduzione di calore supplementare che avviene a causa dell'interazione tra telaio, vetri e distanziatore dei vetri in funzione delle proprietà termiche di ognuno di questi componenti e si rileva, secondo quanto precisato nell' allegato E della norma UNI EN ISO 10077-1, preferibilmente con il calcolo numerico eseguito in accordo con la norma ISO 10077-2; quando non sono disponibili i risultati di calcolo dettagliati ci si può riferire ai prospetti E.1 ed E.2 i quali indicano i valori \varnothing_g di default per le tipiche combinazioni di telai, vetri e distanziatori.



L'appendice F della norma di prodotto UNI EN 14351-1 suggerisce le tipologie di serramento rappresentative e le relative estensioni, ma essendo la tabella puramente informativa, sta allo stesso produttore scegliere i campioni.

Tipo di finestre	Estensione possibile
Fisso	
Finestra ad una anta (apertura interna o esterna)	Finestra ad anta ribalta
Finestra ad anta ribalta	
Finestra ad due o più ante (apertura interna o esterna)	Finestra ad due o più ante
Finestra a una o due ante orizzontali scorrevoli	
Finestra a due ante orizzontali scorrevoli	Finestra a due ante orizzontali scorrevoli
Finestra a una o due ante orizzontali scorrevoli con ribalta	Finestra a una o due ante orizzontali scorrevoli con ribalta
Bilico orizzontale o verticale	Bilico orizzontale o verticale
Finestra a soffietto	Finestra a soffietto

La norma UNI EN 14351-1 prevede che il calcolo effettuato su di un serramento aventi dimensioni:
 1230 ($\pm 25\%$) x 1480 (-25%)
 1480 ($+25\%$) x 2180 ($\pm 25\%$)

Le analisi termiche effettuate con le misure sopra descritte, possono essere estese a tutti i serramenti di tutte le dimensioni, purché il vetro utilizzato abbia come valore di U_g uguale o inferiore a $1.9 \text{ w/m}^2\text{K}$, altrimenti la norma delle regole di estensione dei valori calcolati sull'infisso normalizzato ad infissi di diverse dimensioni.

Ovviamente i calcoli devono essere effettuati sulle stesse tipologie di infissi, e s'intende che una modifica del componente modifica la caratteristica in questione. In termini di prestazioni termiche è ovvio che andando a togliere o ad aggiungere elementi (per esempio passare da una finestra ad una anta, ad una a due e così via), determina una variazione dei valori finali.




E' oramai dato acquisito da una buona parte del mondo del serramento che le porte sulle vie di fuga, che risultino tali da indicazioni di progetto e/o del responsabile della sicurezza di un'attività, sono sottoposte dalla CPD-Direttiva sui prodotti da costruzioni 105/2011/CPR/CEE e dalle Decisioni della Commissione europea a un regime più severo (cosiddetto SAC1) di quello riservato alle porte, portoni, finestre, imposte e persiane di normale utilizzo.


SAC1 è acronimo di Sistema di Attestazione di Conformità in classe 1 che impone ai fini della marcatura CE di porte, portoni e finestre destinati a "limitare la propagazione del fumo/fuoco e per le uscite di sicurezza" che impone al produttore di infissi di ottemperare sostanzialmente a tre condizioni:


- 1 - Ispezione di fabbrica e controllo di produzione della fabbrica (FPC)
- 2 - Campionamento
- 3 - Prove iniziali di Tipo (ITT).





ELENCO PROFILI


CX70.521			Tavola 07
Fermavetro tondo mm. 14			
Peso	kg/ml. 0.266		
Jx 000.00 cm4	Wx 000.00 cm3		
Jy 000.00 cm4	Wy 000.00 cm3		


CX70.529			Tavola 07
Fermavetro diritto mm. 26			
Peso	kg/ml. 0.327		
Jx 000.00 cm4	Wx 000.00 cm3		
Jy 000.00 cm4	Wy 000.00 cm3		


CX70.522			Tavola 07
Fermavetro tondo mm. 18			
Peso	kg/ml. 0.277		
Jx 000.00 cm4	Wx 000.00 cm3		
Jy 000.00 cm4	Wy 000.00 cm3		


CX70.530			Tavola 07
Fermavetro diritto mm. 30			
Peso	kg/ml. 0.362		
Jx 000.00 cm4	Wx 000.00 cm3		
Jy 000.00 cm4	Wy 000.00 cm3		


CX70.523			Tavola 07
Fermavetro tondo mm. 22			
Peso	kg/ml. 0.294		
Jx 000.00 cm4	Wx 000.00 cm3		
Jy 000.00 cm4	Wy 000.00 cm3		


CX70.531			Tavola 07
Fermavetro tondo mm. 35			
Peso	kg/ml. 0.370		
Jx 000.00 cm4	Wx 000.00 cm3		
Jy 000.00 cm4	Wy 000.00 cm3		


CX70.524			Tavola 07
Fermavetro tondo mm. 26			
Peso	kg/ml. 0.314		
Jx 000.00 cm4	Wx 000.00 cm3		
Jy 000.00 cm4	Wy 000.00 cm3		


CX70.532			Tavola 07
Fermavetro diritto mm. 35			
Peso	kg/ml. 0.383		
Jx 000.00 cm4	Wx 000.00 cm3		
Jy 000.00 cm4	Wy 000.00 cm3		


CX70.525			Tavola 07
Fermavetro tondo mm. 30			
Peso	kg/ml. 0.350		
Jx 000.00 cm4	Wx 000.00 cm3		
Jy 000.00 cm4	Wy 000.00 cm3		


CX70.533			Tavola 07
Fermavetro diritto mm. 5			
Peso	kg/ml. 0.252		
Jx 000.00 cm4	Wx 000.00 cm3		
Jy 000.00 cm4	Wy 000.00 cm3		


CX70.526			Tavola 07
Fermavetro diritto mm. 14			
Peso	kg/ml. 0.279		
Jx 000.00 cm4	Wx 000.00 cm3		
Jy 000.00 cm4	Wy 000.00 cm3		

CX70.537			Tavola 07
Fermavetro diritto mm. 40			
Peso	kg/ml. 0.403		
Jx 000.00 cm4	Wx 000.00 cm3		
Jy 000.00 cm4	Wy 000.00 cm3		

CX70.527			Tavola 07
Fermavetro diritto mm. 18			
Peso	kg/ml. 0.290		
Jx 000.00 cm4	Wx 000.00 cm3		
Jy 000.00 cm4	Wy 000.00 cm3		

CX70.571			Tavola 08
Fermavetro clips tondo mm. 14			
Peso	kg/ml. 0.216		
Jx 00.00 cm4	Wx 00.00 cm3		
Jy 00.00 cm4	Wy 00.00 cm3		

CX70.528			Tavola 07
Fermavetro diritto mm. 22			
Peso	kg/ml. 0.307		
Jx 000.00 cm4	Wx 000.00 cm3		
Jy 000.00 cm4	Wy 000.00 cm3		

CX70.572			Tavola 08
Fermavetro clips tondo mm. 18			
Peso	kg/ml. 0.262		
Jx 000.00 cm4	Wx 000.00 cm3		
Jy 000.00 cm4	Wy 000.00 cm3		

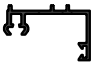


ELENCO PROFILI


CX70.573 Fermavetro clips tondo mm. 22 Peso kg/ml. 0.283 Jx 000.00 cm4 Wx 000.00 cm3 Jy 000.00 cm4 Wy 000.00 cm3		Tavola 08	DX60.201 Telaio/Anta a Z Peso kg/ml. 2.382 Jx 41.96 cm4 Wx 12.61 cm3 Jy 47.27 cm4 Wy 9.25 cm3		Tavola 04
CX70.574 Fermavetro clips tondo mm. 26 Peso kg/ml. 0.313 Jx 000.00 cm4 Wx 000.00 cm3 Jy 000.00 cm4 Wy 000.00 cm3		Tavola 08	DX60.301 Riporto centale Peso kg/ml. 1.374 Jx 13.90 cm4 Wx 4.91 cm3 Jy 8.41 cm4 Wy 2.61 cm3		Tavola 05
CX70.575 Fermavetro clips tondo mm. 30 Peso kg/ml. 0.340 Jx 000.00 cm4 Wx 000.00 cm3 Jy 000.00 cm4 Wy 000.00 cm3		Tavola 08	DX60.403 Fascia mm.176 Peso kg/ml. 4.032 Jx 64.94 cm4 Wx 20.50 cm3 Jy 302.30 cm4 Wy 34.35 cm3		Tavola 06
CX70.581 Fermavetro clips tondo mm. 35 Peso kg/ml. 0.361 Jx 000.00 cm4 Wx 000.00 cm3 Jy 000.00 cm4 Wy 000.00 cm3		Tavola 08	DX60.604 Inversione di battuta per apertura interna Peso kg/ml. 1.788 Jx 38.46 cm4 Wx 9.69 cm3 Jy 27.36 cm4 Wy 5.62 cm3		Tavola 05
DX60.101 Telaio ad L piccolo Peso kg/ml. 1.553 Jx 22.20 cm4 Wx 6.52 cm3 Jy 10.28 cm4 Wy 3.00 cm3		Tavola 04	DX60.605 Astina in alluminio cava 25 Peso kg/ml. 0.239 Jx 000.00 cm4 Wx 000.00 cm3 Jy 000.00 cm4 Wy 000.00 cm3		Tavola 06
DX60.103 Telaio/Anta a T Peso kg/ml. 2.381 Jx 36.26 cm4 Wx 10.55 cm3 Jy 43.85 cm4 Wy 8.46 cm3		Tavola 04	DX60.633 Inversione di battuta per apertura esterna Peso kg/ml. 1.618 Jx 19.82 cm4 Wx 5.70 cm3 Jy 9.63 cm4 Wy 2.86 cm3		Tavola 05
DX60.105 Telaio a L grande Peso kg/ml. 2.250 Jx 33.24 cm4 Wx 10.11 cm3 Jy 35.02 cm4 Wy 7.49 cm3		Tavola 04	XX60.414 Soglia bassa per porte Peso kg/ml. 0.966 Jx 000.00 cm4 Wx 000.00 cm3 Jy 000.00 cm4 Wy 000.00 cm3		Tavola 06
DX60.108 Telaio a H grande Peso kg/ml. 2.593 Jx 37.14 cm4 Wx 10.61 cm3 Jy 45.08 cm4 Wy 8.61 cm3		Tavola 05	XX70.601 Gocciolatoio Peso kg/ml. 0.269 Jx 00.00 cm4 Wx 0.00 cm3 Jy 00.00 cm4 Wy 0.00 cm3		Tavola 06

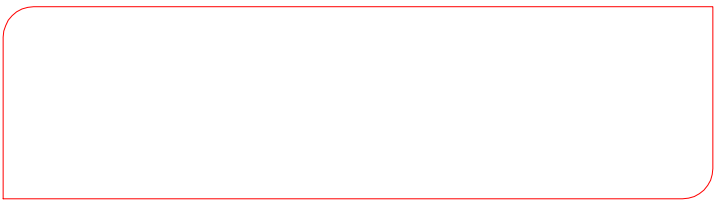
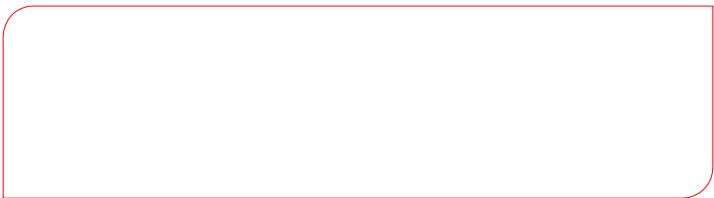
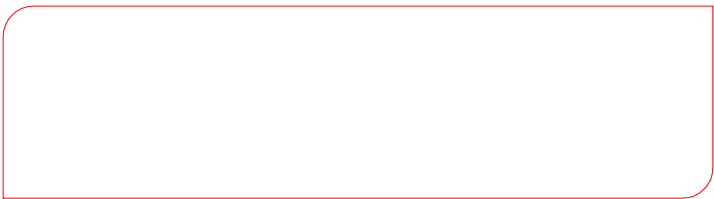
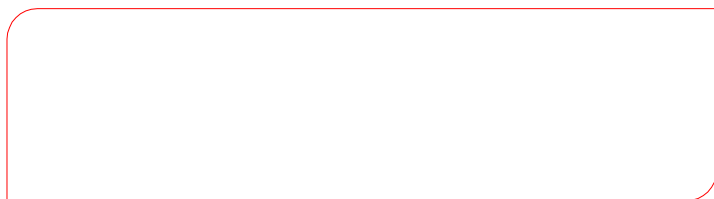
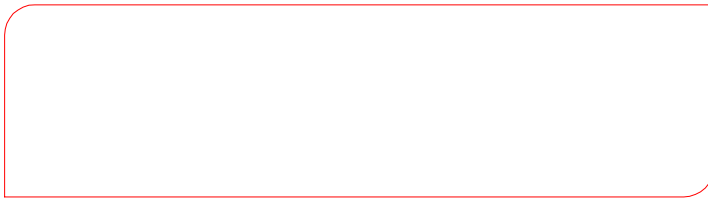
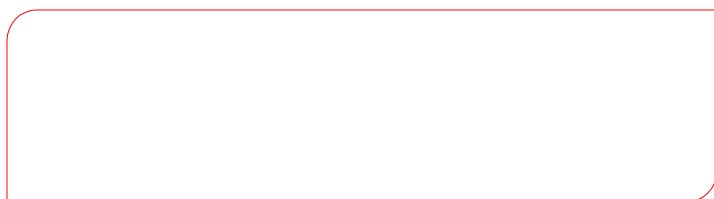


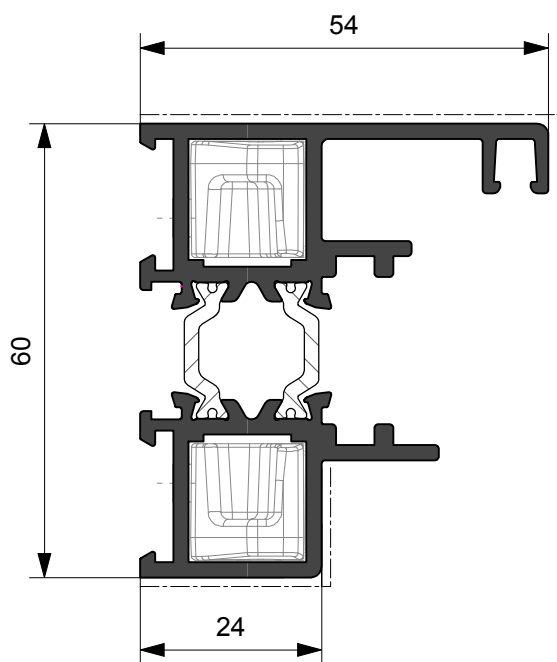
ELENCO PROFILI

XX70.602			Tavola 06
Porta spazzolino			
Peso	kg/ml. 0.372		
Jx 00.00 cm ⁴	Wx 0.00 cm ³		
Jy 00.00 cm ⁴	Wy 0.00 cm ³		

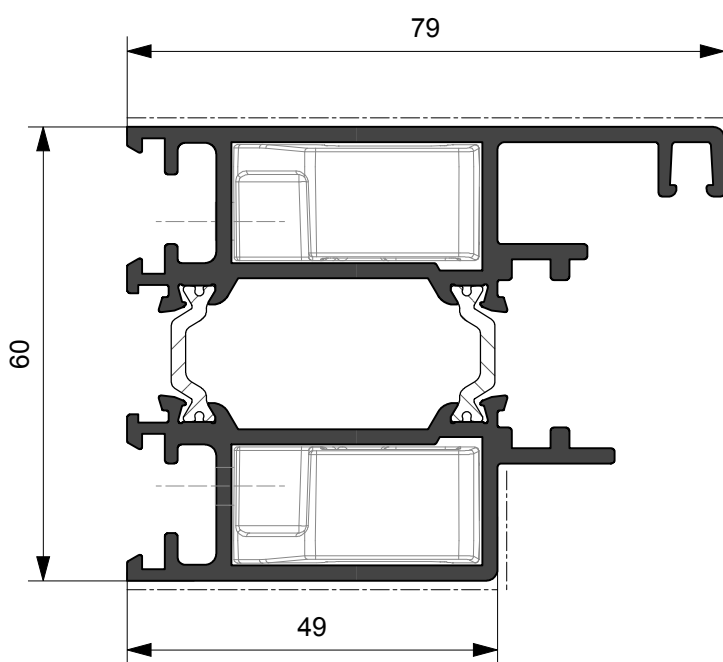


XX70.603			Tavola 06
Soglia piatta da mm. 5			
Peso	kg/ml. 0.275		
Jx 00.00 cm ⁴	Wx 0.00 cm ³		
Jy 00.00 cm ⁴	Wy 0.00 cm ³		

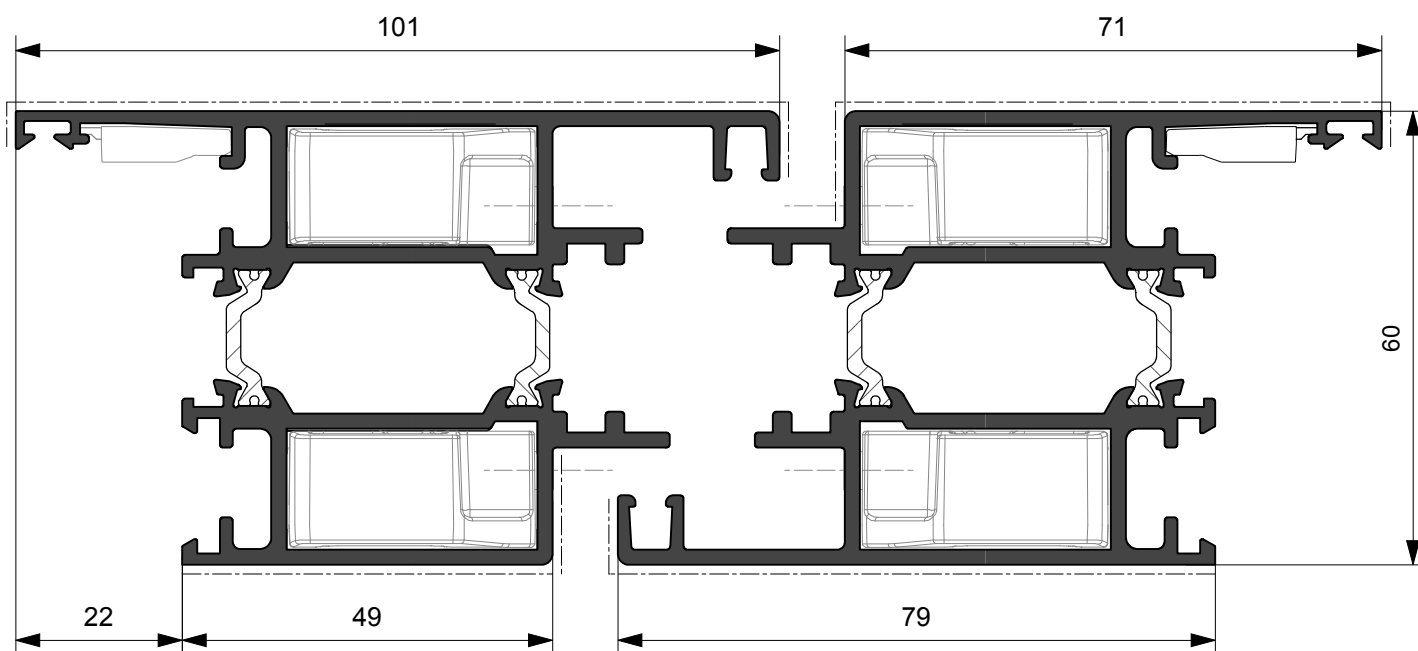




DX60.101
Kg./ml. 1.553
--- mm. 103



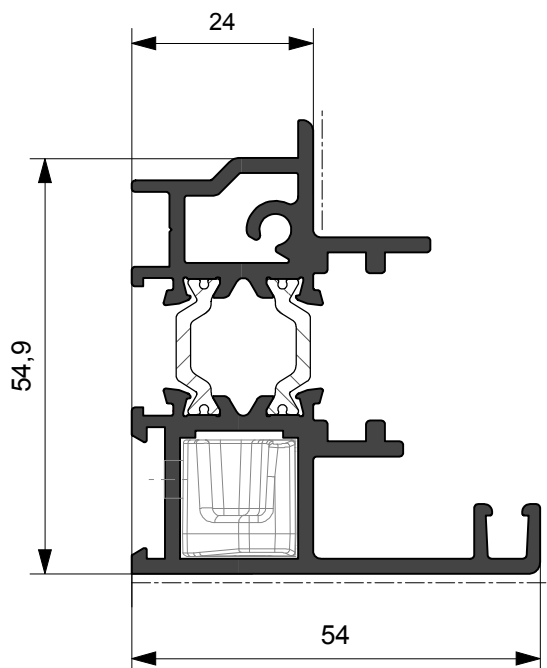
DX60.105
Kg./ml. 2.250
--- mm. 153



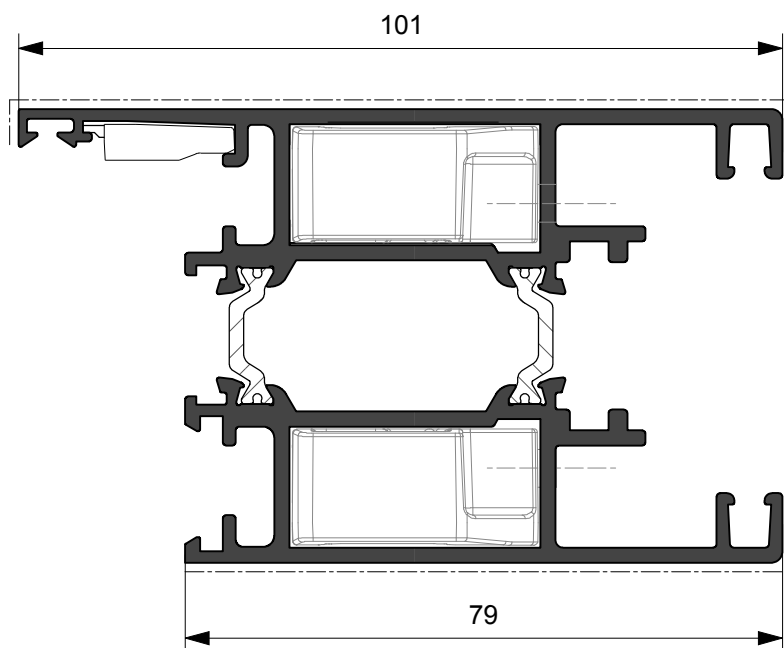
DX60.103
Kg./ml. 2.381
--- mm. 180

DX60.201
Kg./ml. 2.382
--- mm. 180

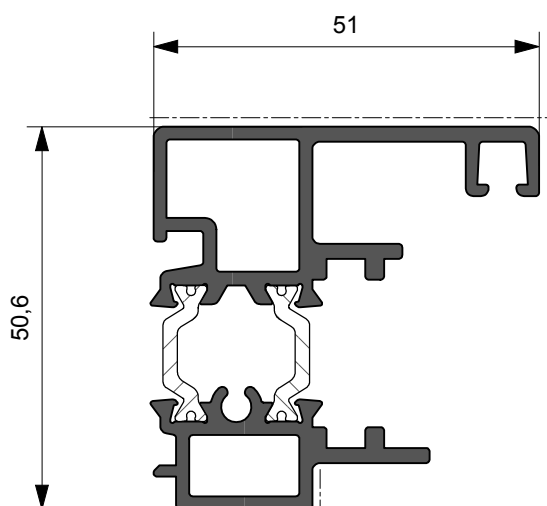
Profilato	Squadretta esterna	Squadretta interna	Squadretta allineamento	
	Cianfrinare / Avvitare / Spinare	Cianfrinare / Avvitare / Spinare	Esterna	Interna
DX60.101	ADX.27.SQ completare con spina o vite	ADX.27.SQ completare con spina o vite		
DX60.103	ADX.28.SQ completare con spina o vite	ADX.28.SQ completare con spina o vite	ARX.15.SQ	
DX60.105	ADX.28.SQ completare con spina o vite	ADX.28.SQ completare con spina o vite		
DX60.201	ADX.28.SQ completare con spina o vite	ADX.28.SQ completare con spina o vite	ARX.15.SQ	



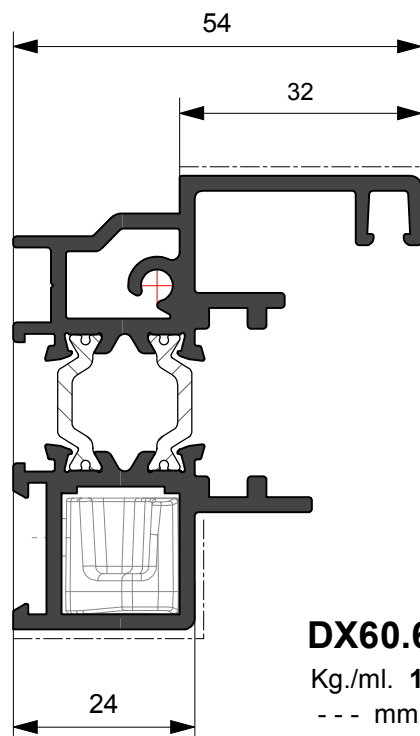
DX60.633
Kg./ml. 1.618
--- mm. 79



DX60.108
Kg./ml. 2.593
--- mm. 195

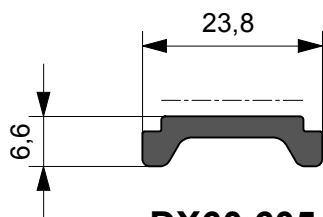
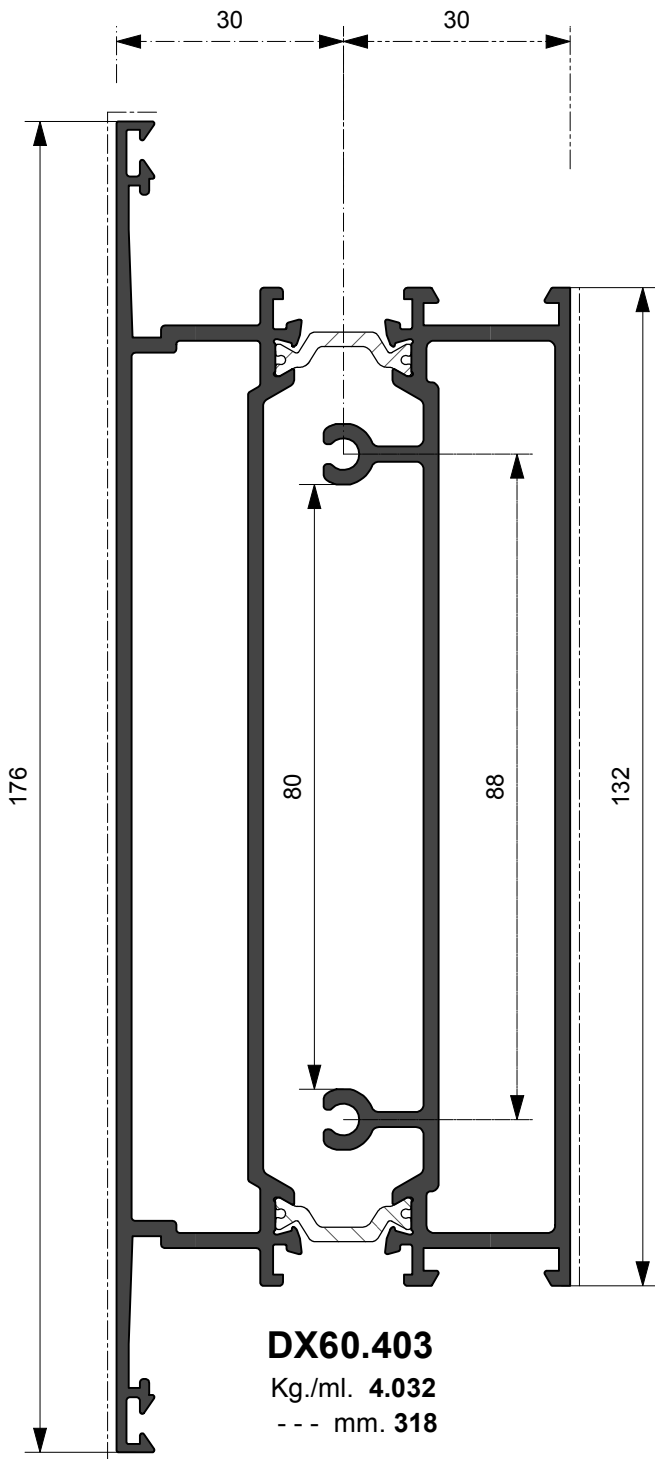


DX60.301
Kg./ml. 1.374
--- mm. 66



DX60.604
Kg./ml. 1.618
--- mm. 81

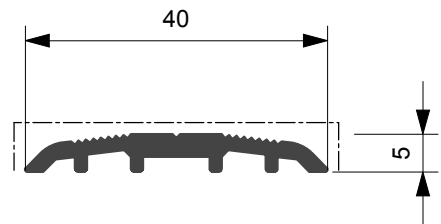
Profilato	Squadretta esterna		Squadretta interna		Squadretta allineamento	
	Cianfrinare / Avvitare / Spinare		Cianfrinare / Avvitare / Spinare		Esterna	Interna
DX60.604		VITE		ADX.27.SQ completare con spina o vite		
DX60.633		VITE		ADX.27.SQ completare con spina o vite		
DX60.108		ADX.28.SQ completare con spina o vite		ADX.28.SQ completare con spina o vite	ARX.15.SQ	



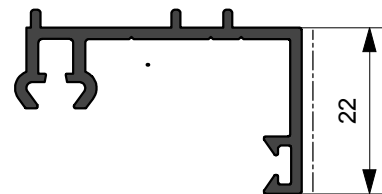
DX60.605
Kg./ml. 0.239
--- mm. 19



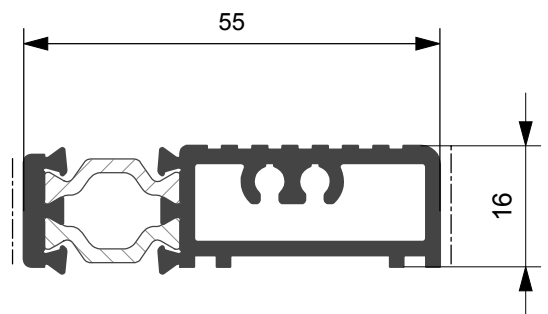
XX70.601
Kg/ml 0.269
--- mm. 28,0



XX70.603
Kg/ml 0.275
--- mm. 40,0



XX70.602
Kg/ml 0.372
--- mm. 22,0

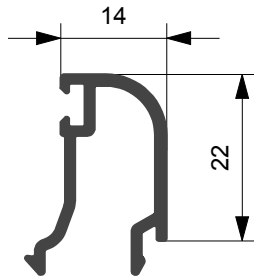


XX60.414
Kg/ml 0.966
--- mm. 32,0



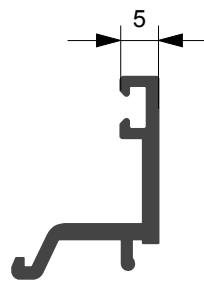
CX70.521

Kg/ml 0.266
--- mm. 36,0



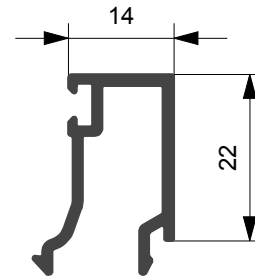
CX70.533

Kg/ml 0.252
--- mm. 27,0



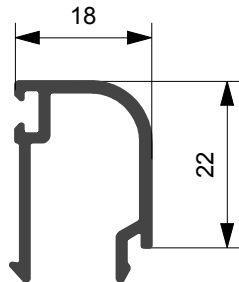
CX70.526

Kg/ml 0.279
--- mm. 36,0



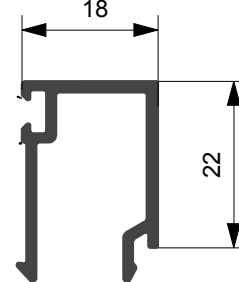
CX70.522

Kg/ml 0.277
--- mm. 40,0



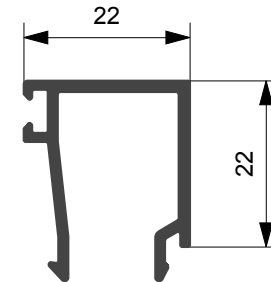
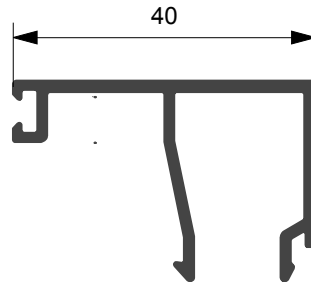
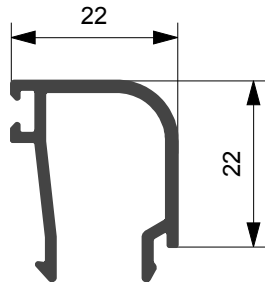
CX70.527

Kg/ml 0.290
--- mm. 40,0



CX70.523

Kg/ml 0.294
--- mm. 44,0

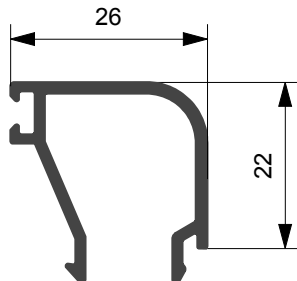


CX70.528

Kg/ml 0.307
--- mm. 44,0

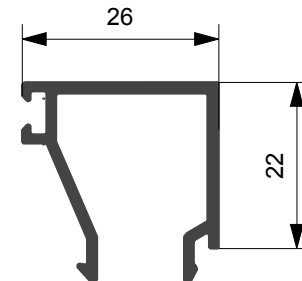
CX70.524

Kg/ml 0.314
--- mm. 48,0



CX70.537

Kg/ml 0.403
--- mm. 62,0

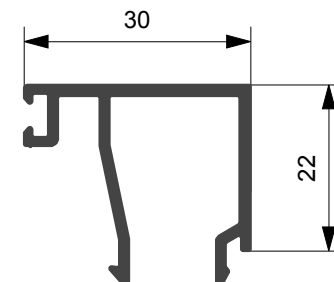
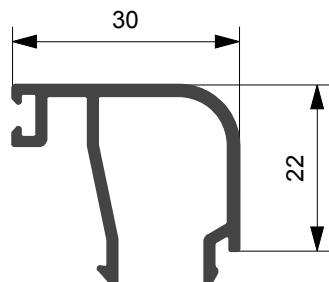


CX70.529

Kg/ml 0.327
--- mm. 48,0

CX70.525

Kg/ml 0.350
--- mm. 52,0

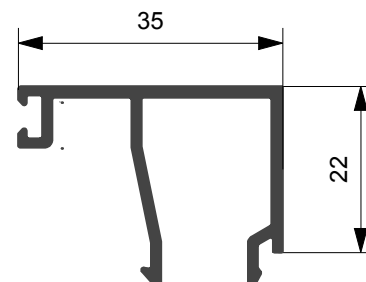
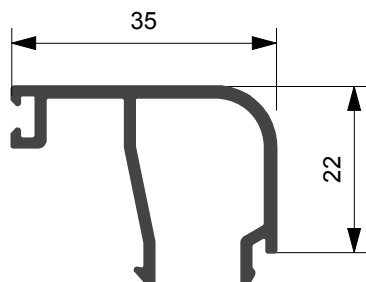


CX70.530

Kg/ml 0.362
--- mm. 52,0

CX70.531

Kg/ml 0.370
--- mm. 57,0



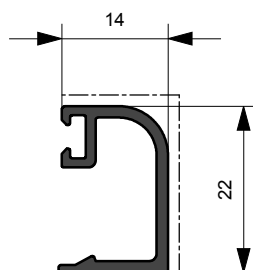
CX70.532

Kg/ml 0.383
--- mm. 57,0



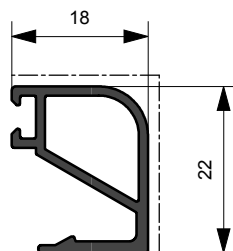
CX70.571

Kg/ml 0.216
--- mm. 36,0



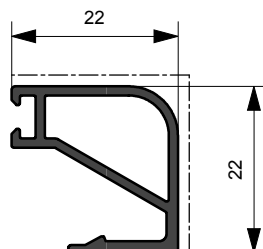
CX70.572

Kg/ml 0.262
--- mm. 40,0



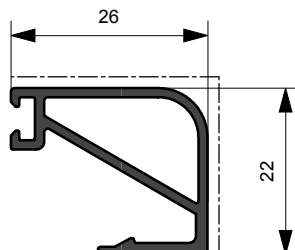
CX70.573

Kg/ml 0.283
--- mm. 44,0



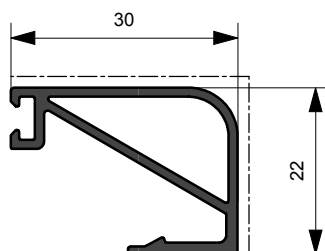
CX70.574

Kg/ml 0.313
--- mm. 48,0



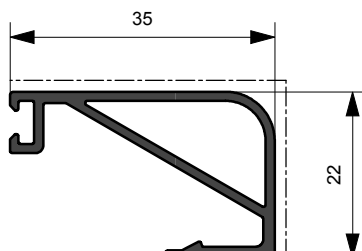
CX70.575

Kg/ml 0.340
--- mm. 52,0



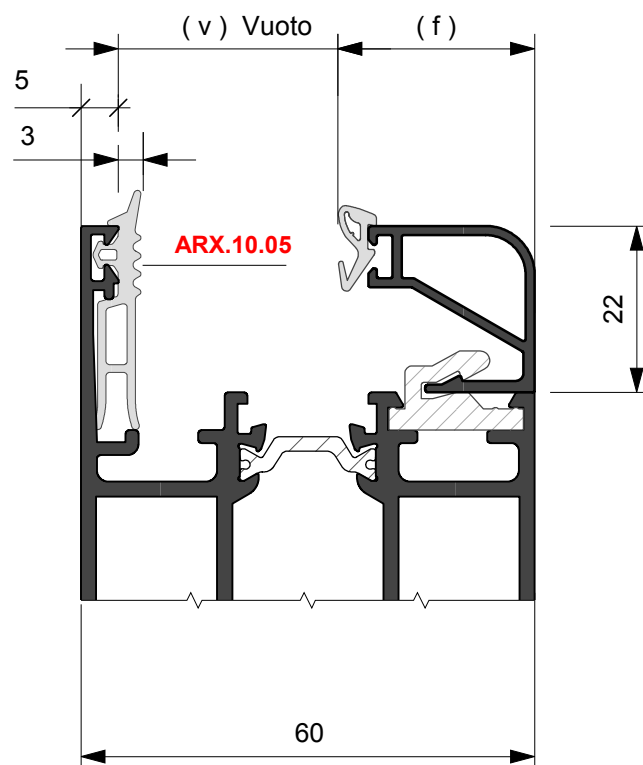
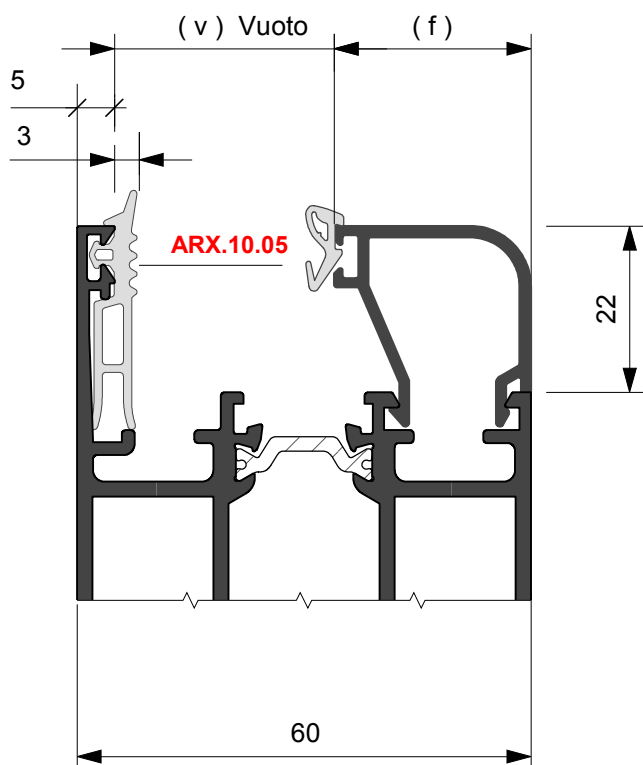
RX70.581

Kg/ml 0.361
--- mm. 57,0





Aletta (a) mm.	Vuoto (v) mm.	Dimensione fermavetro (f) mm.	Codice Fermavetro D = dritto T = tondo	Guarnizione esterna mm.	Guarnizioni interne vetro								
					ARX.10.15 		ARX.10.14 		ARX.10.13 		ARX.10.12 		
					mm.10	mm.9	mm.8	mm.7	mm.6	mm.5	mm.4	mm.3	
Vetrazione (spessore vetro in mm.)													
5	15	40	T CX70.537	3					5	6	7	8	9
5	20	35	D CX70.532 T CX70.531	3	7	8	9	10	11	12	13	14	14
5	25	30	D CX70.530 T CX70.525	3	12	13	14	15	16	17	18	19	19
5	29	26	D CX70.529 T CX70.524	3	16	17	18	19	20	21	22	23	23
5	33	22	D CX70.528 T CX70.523	3	20	21	22	23	24	25	26	27	27
5	36	18	D CX70.527 T CX70.522	3	24	25	26	27	28	29	30	31	31
5	41	14	D CX70.526 T CX70.521	3	28	29	30	31	32	33	34	35	35
5	50	5	D CX70.533	3	37	38	39	40	41	42	43	44	44





ACCESSORI

ARX.15.SQ	
Squadretta allineamento Fuji	
Alluminio - Acciaio inox	

ARX.24.SQ	
Squadretta allineamento	
Nylon	

ADX.27.SQ	
Squadretta piccola ad avvitare, spinare, cianfrinare e colla	
Zama	

ADX.28.SQ	
Squadretta grande ad avvitare, spinare, cianfrinare e colla	
Zama	

ADX.32.SQ	
Spina per squadretta	
Zama	

ADX.33.SQ	
Spina sagomata per squadretta	
Zama	

ADX.02.01	
Cerniera a 2 ali a contrasto	
Alluminio - Acciaio inox	

ADX.02.03	
Cerniera a 3 ali a contrasto	
Alluminio - Acciaio inox	

ADX.02.04	
Cerniera a 2 ali ad applicazione frontale interasse mm. 67	
Alluminio - Acciaio inox	

ADX.02.05	
Cerniera a 2 ali ad applicazione frontale interasse mm. 93	
Alluminio - Acciaio inox	

ADX.02.06	
Cerniera a 3 ali ad applicazione frontale interasse mm. 67	
Alluminio - Acciaio inox	




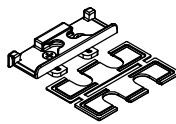
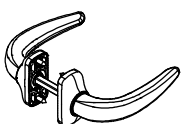
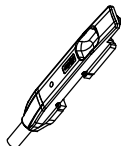

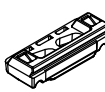
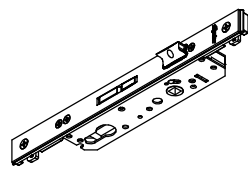

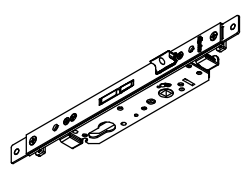
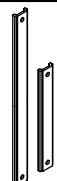
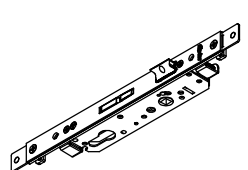
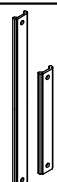

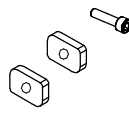
ADX.02.07	
Cerniera a 3 ali ad applicazione frontale interasse mm. 93	
Alluminio - Acciaio inox	

ADX.02.08	
Kit fissaggio cerniere a contrasto a 2 ali L=50 mm.	

ADX.02.09	
Kit fissaggio cerniere a contrasto a 3 ali L=50 mm.	



ACCESSORI

<p>ADX.02.10 Kit fissaggio cerniere a contrasto a 2 ali per alluminio-legno L=76 mm.</p>		<p>ADX.03.09 Punto di chiusura</p>	
<p>ADX.02.11 Kit fissaggio cerniere a contrasto a 3 ali per alluminio-legno L=76 mm.</p>		<p>ADX.03.10 Incontro</p>	
<p>ADX.03.03 Maniglia doppia Horus</p>		<p>ADX.03.11 Terminale asta</p>	
<p>ADX.03.04 Copri cilindro Horus</p>		<p>ADX.03.12 Incontro superiore</p>	
<p>ADX.03.05 Serratura singola E = 35 mm.</p>		<p>ADX.03.13 Boccola a pavimento</p>	
<p>ADX.03.06 Serratura multipunto E = 35 mm.</p>		<p>ADX.03.14 Coppia astine in alluminio (mm. 1257 + mm. 755)</p>	
<p>ADX.03.07 Serratura multipunto azionamento con leva E = 35 mm.</p>		<p>ADX.03.15 Coppia astine in poliammide (mm. 1257 + mm. 755)</p>	
<p>ADX.03.08 Incontro serratura</p>		<p>ADX.03.16 Kit Piastrine filettate vite</p>	











ACCESSORI

<p>ADX.03.17</p> <p>Piastra doppia a pavimento</p>		<p>ADX.06.07</p> <p>Registro da mm. 20</p>	
<p>ADX.03.18</p> <p>Catenaccio ad infilare</p>		<p>ACX.07.08</p> <p>Clip per fermavetri tondi</p>	
		<p>ADX.06.08</p> <p>Riscontro laterale paraspifferi</p>	
<p>ADX.04.32</p> <p>Tappo riporto centrale</p>		<p>ADX.06.09</p> <p>Paraspifferi FIRE 80 cm.</p>	
<p>ADX.04.33</p> <p>Tappo T - Z</p>		<p>ADX.06.10</p> <p>Paraspifferi FIRE 100 cm.</p>	
		<p>ADX.06.11</p> <p>Paraspifferi FIRE 120 cm.</p>	
<p>AWX.06.04</p> <p>Block stop fissaggio con vite</p> <p>Materiale plastico</p>		<p>ARX.10.10</p> <p>Spazzola a pavimento</p>	
<p>AWX.06.05</p> <p>Block stop fissaggio senza vite</p> <p>Materiale plastico</p>		<p>AWX.10.20</p> <p>Guarnizione per legno</p>	<p>Alluminio - legno</p>
<p>ADX.06.06</p> <p>Basetta per registro</p> <p>Zama</p>		<p>AWX.10.21</p> <p>Guarnizione vetro interna spessore mm. 3</p>	<p>Alluminio - legno</p>

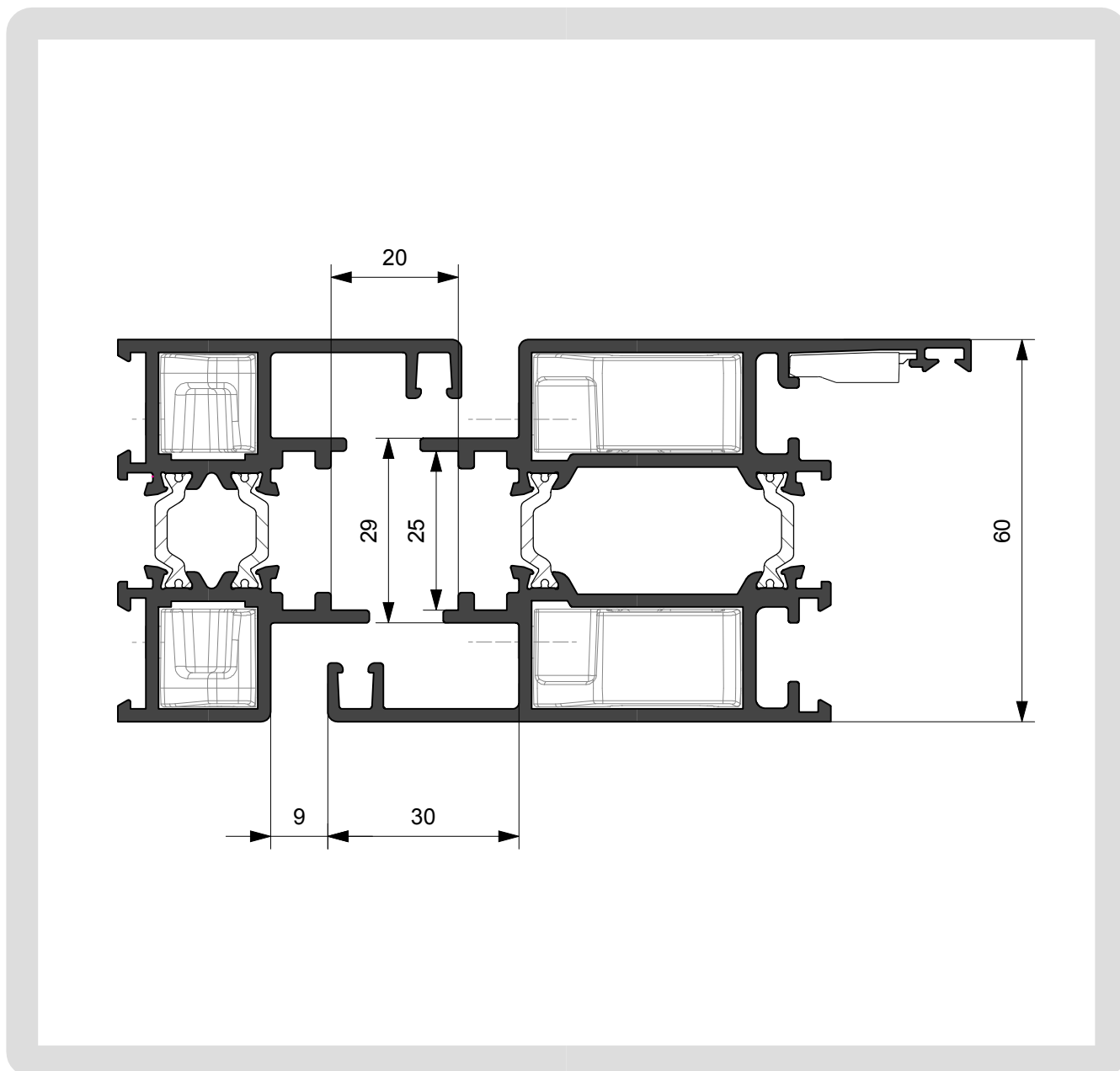


ACCESSORI

<p>AWX .10.22</p> <p>Guarnizione vetro interna spessore mm. 4</p>	 <p>Alluminio - legno</p>	
<p>AWX .10.23</p> <p>Guarnizione vetro interna spessore mm. 6</p>	 <p>Alluminio - legno</p>	
<p>AWX .10.24</p> <p>Guarnizione vetro interna spessore mm. 7</p>	 <p>Alluminio - legno</p>	
<p>AWX .10.25</p> <p>Guarnizione vetro interna spessore mm. 8</p>	 <p>Alluminio - legno</p>	
<p>ASX .10.35</p> <p>Guarnizione rigida zoccolo</p>	 	
<p>AWX 10.36</p> <p>Guarnizione per fermavetro alluminio legno</p>	 <p>Alluminio - legno</p>	
<p>ADX .10.44</p> <p>Guarnizione battuta</p>	 	
<p>ADX .10.51</p> <p>Guarnizione copricava accessori</p>	 	

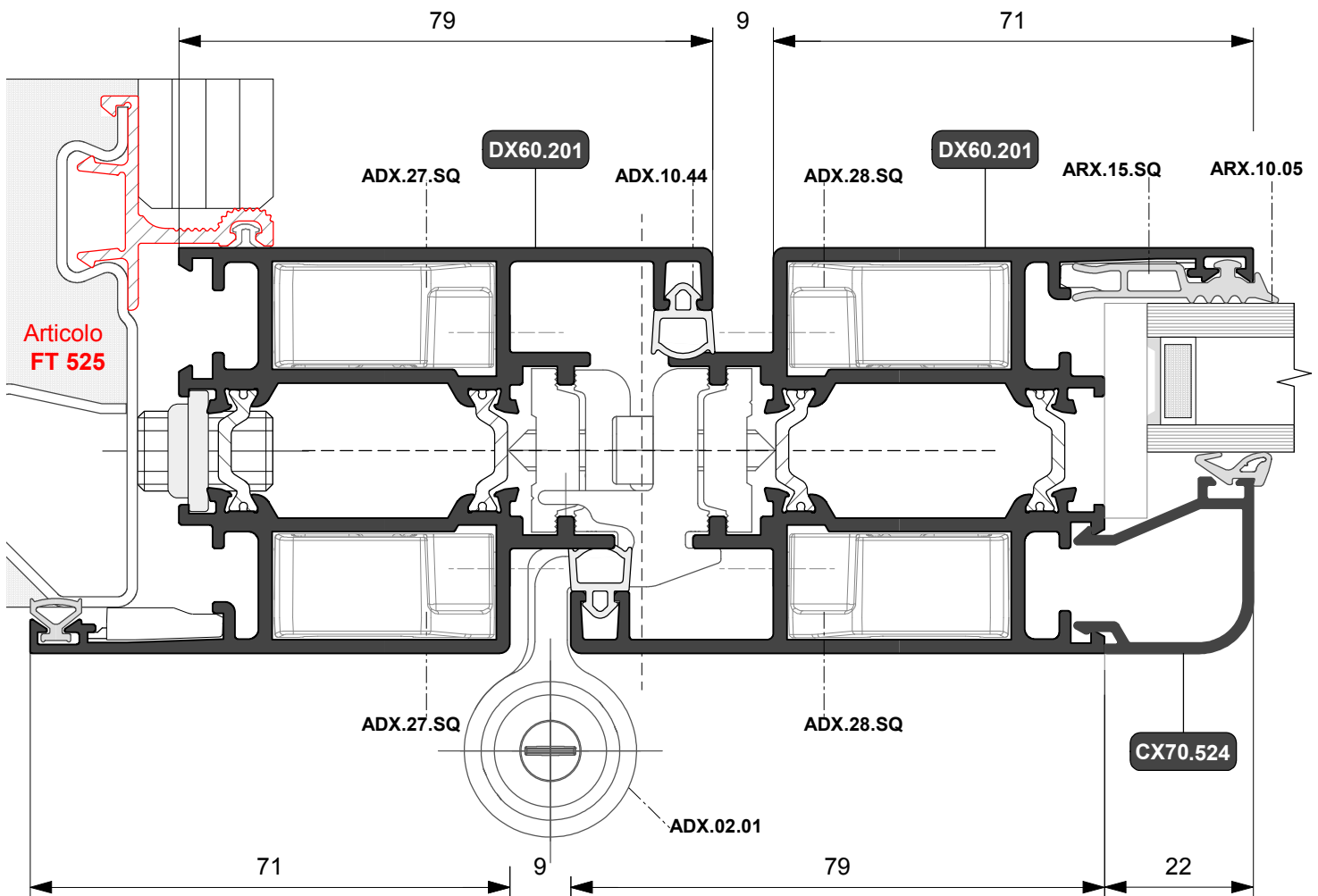
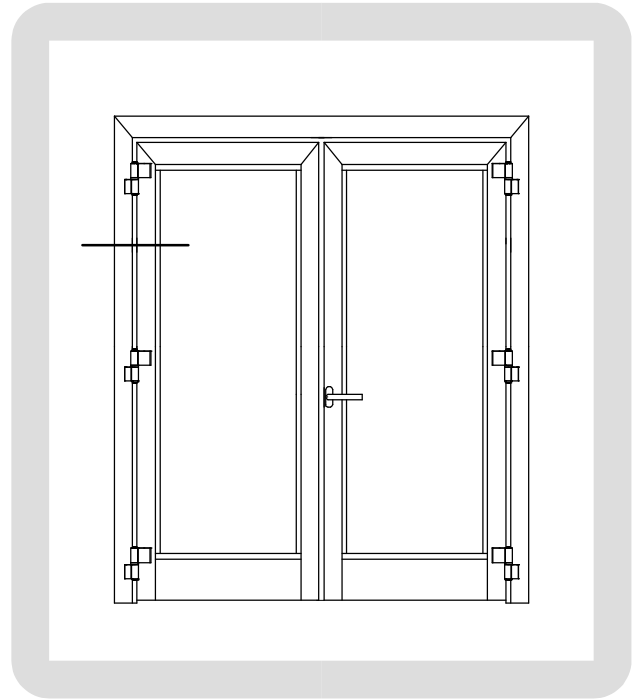


SCHEMA DIMENSIONALE



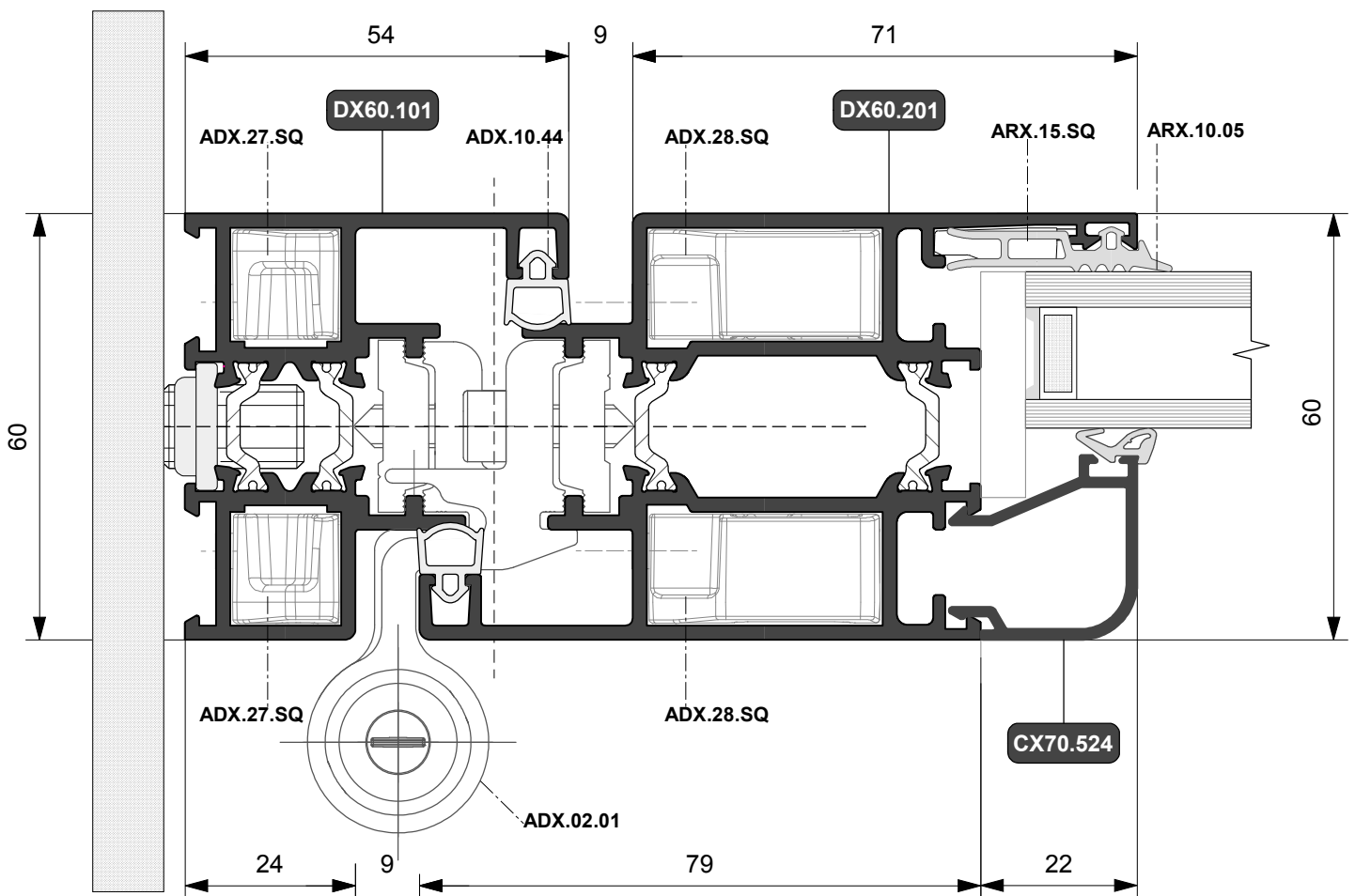
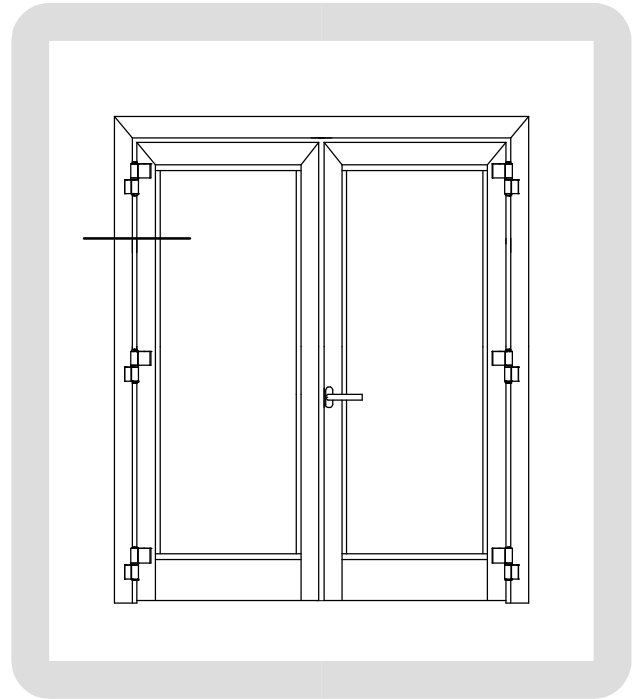


PORTA A DUE ANTE
Cerniera a contrasto
Apertura interna



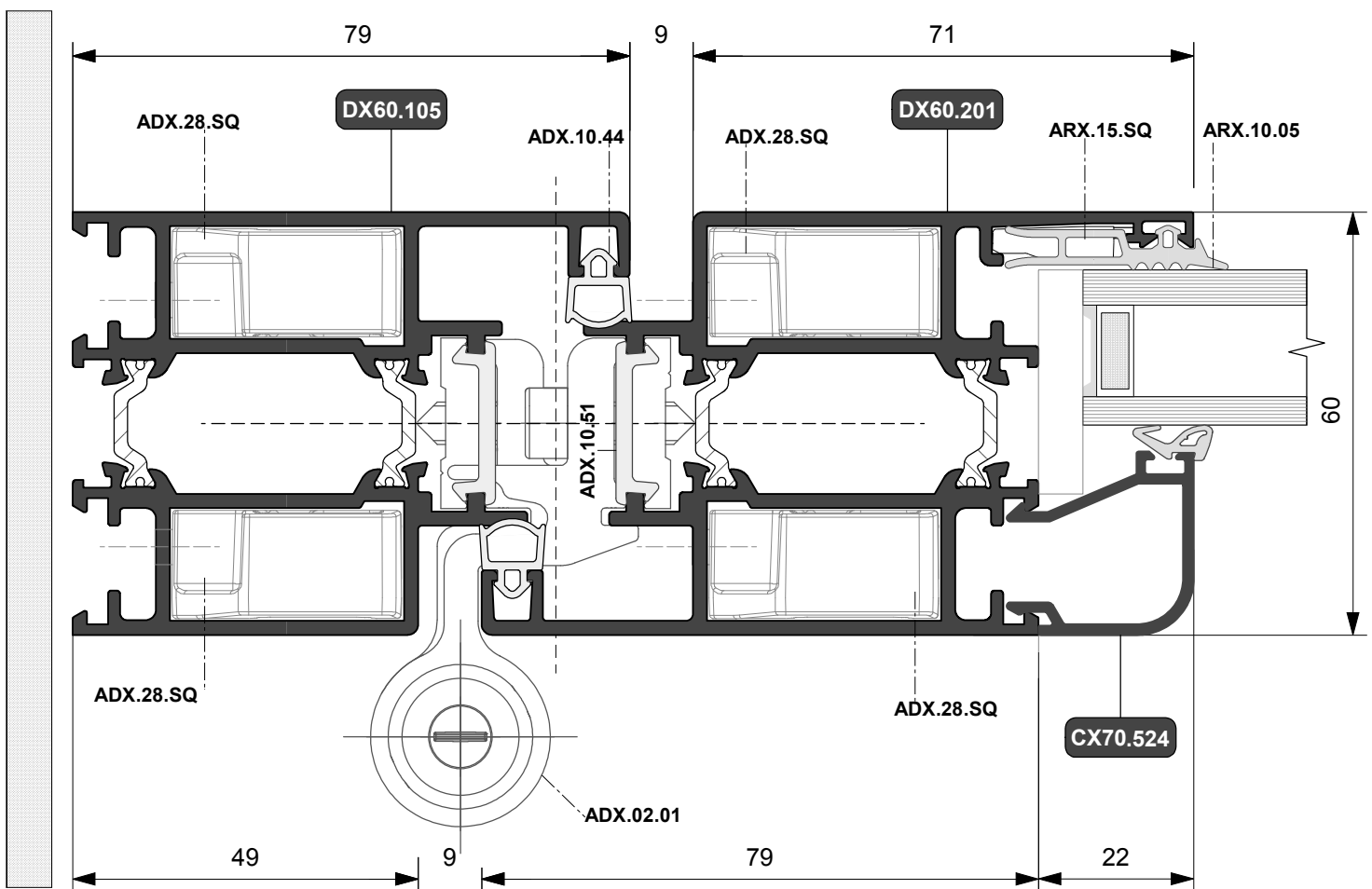
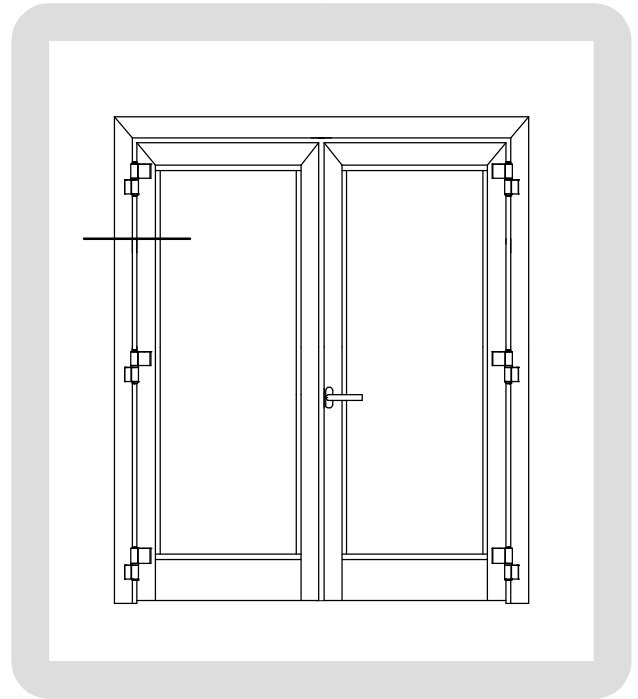


PORTA A DUE ANTE
Cerniera a contrasto
Apertura interna



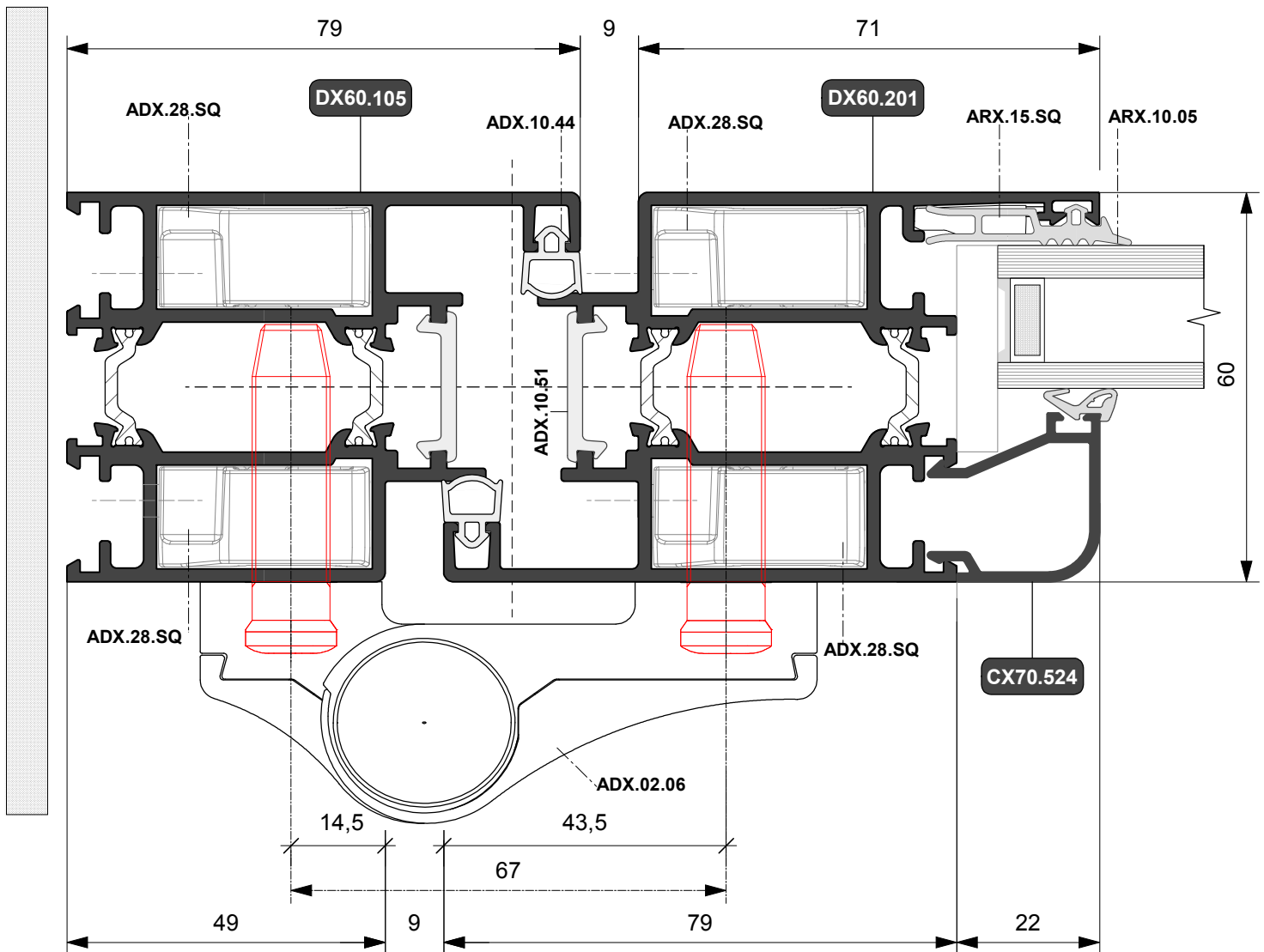
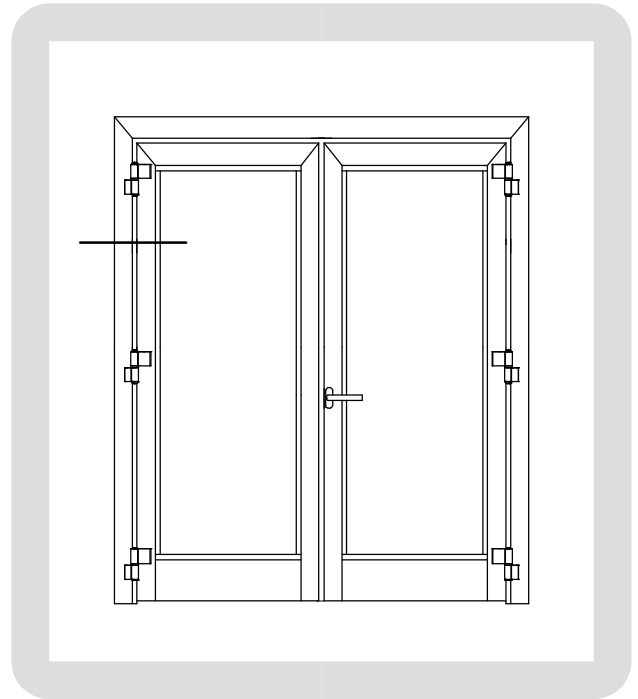


PORTA A DUE ANTE
Cerniera a contrasto
Apertura interna



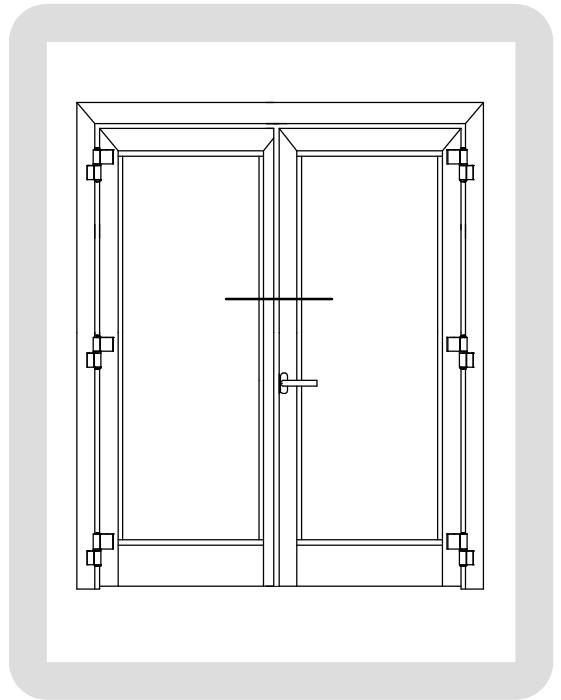
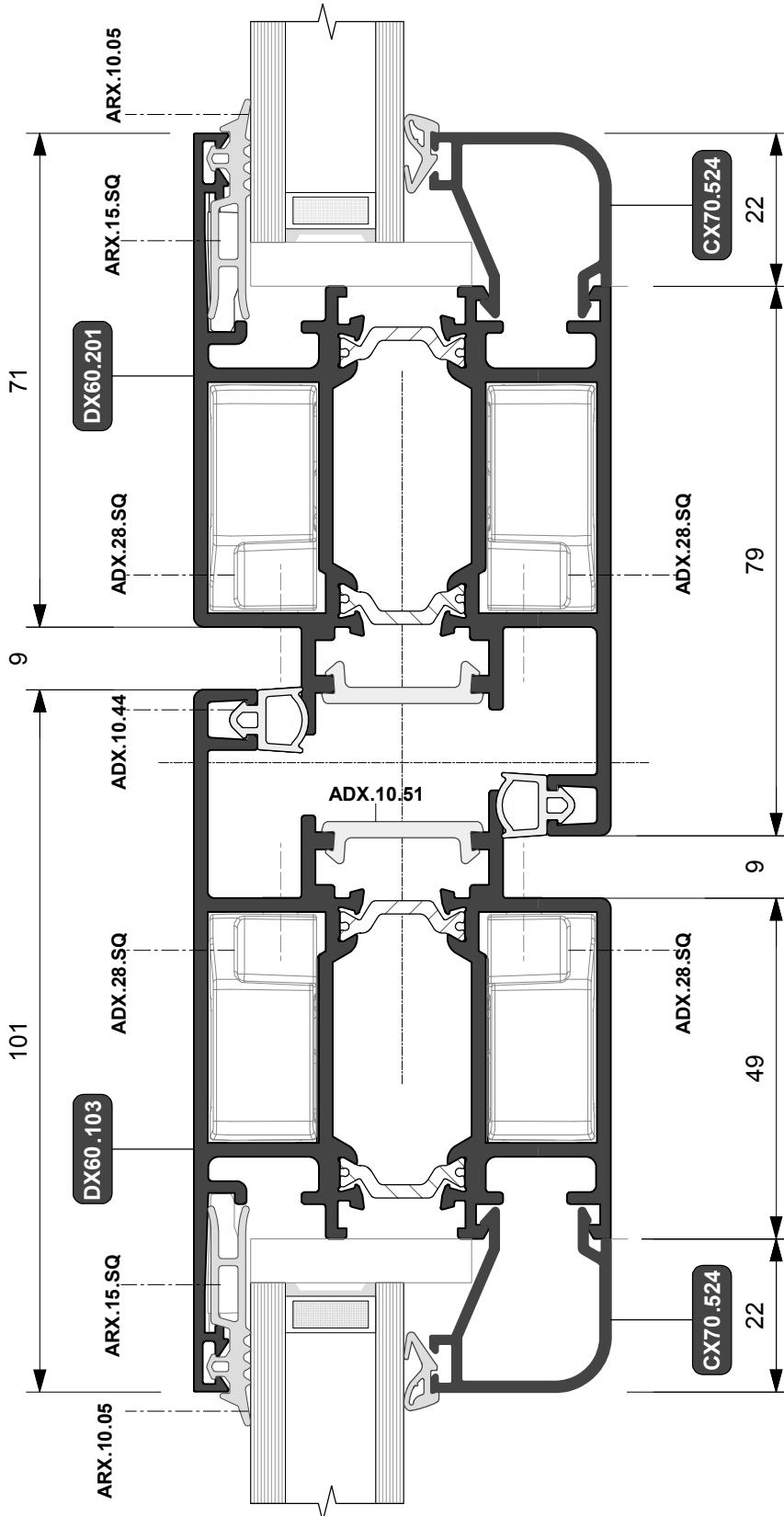


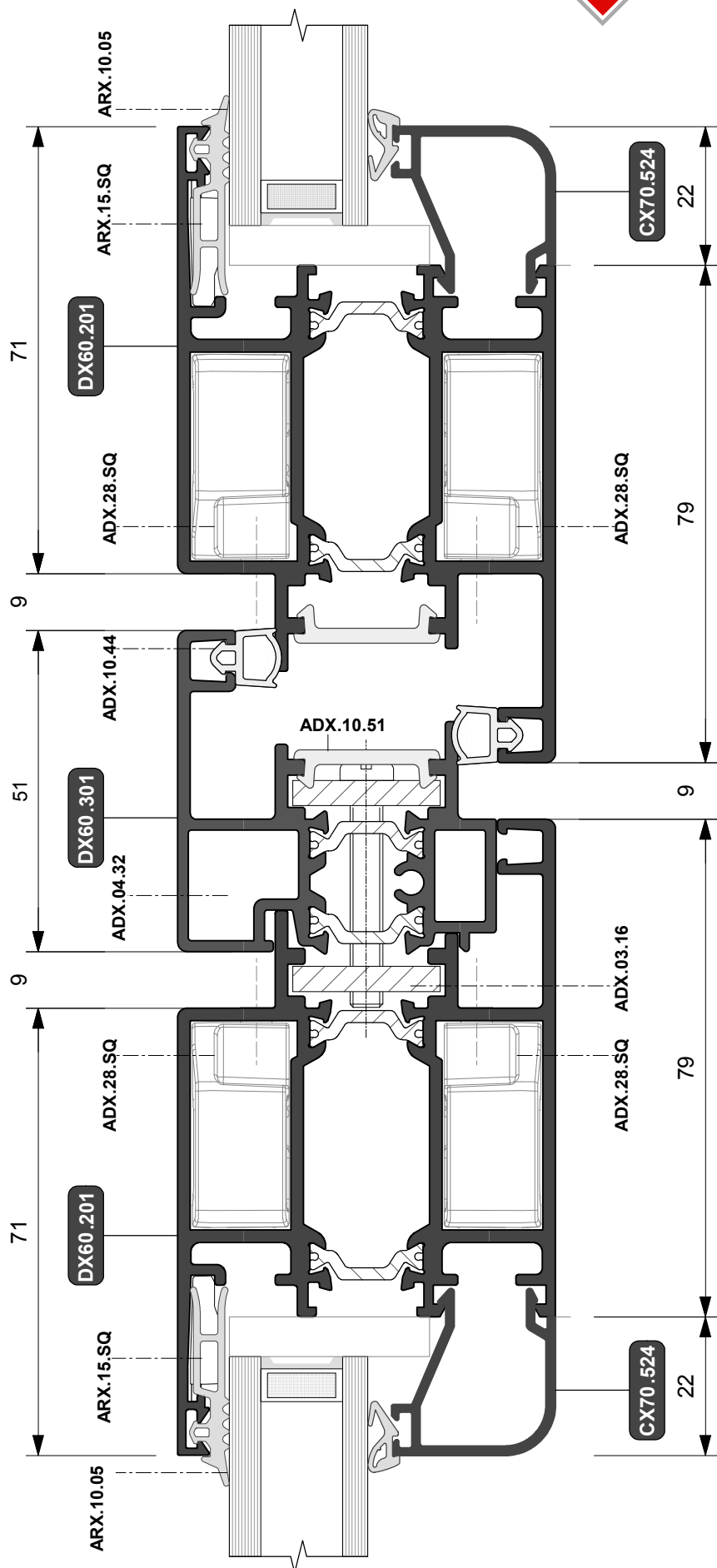
PORTA A DUE ANTE
Cerniera a 2 ali
ad applicazione frontale
Apertura interna



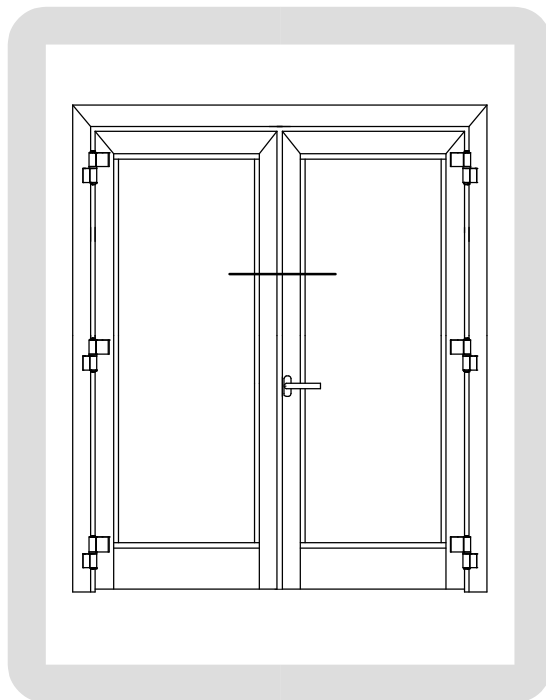


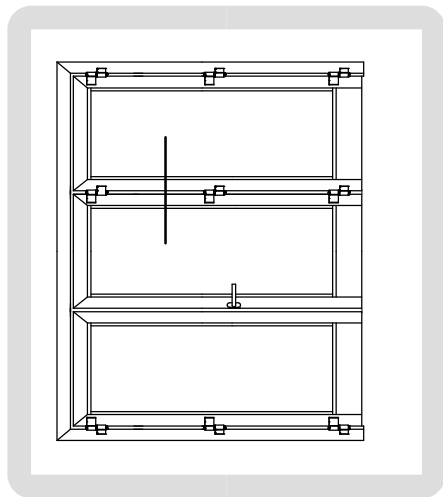
PORTA A DUE ANTE
Apertura interna
Soluzione con "T-Z"



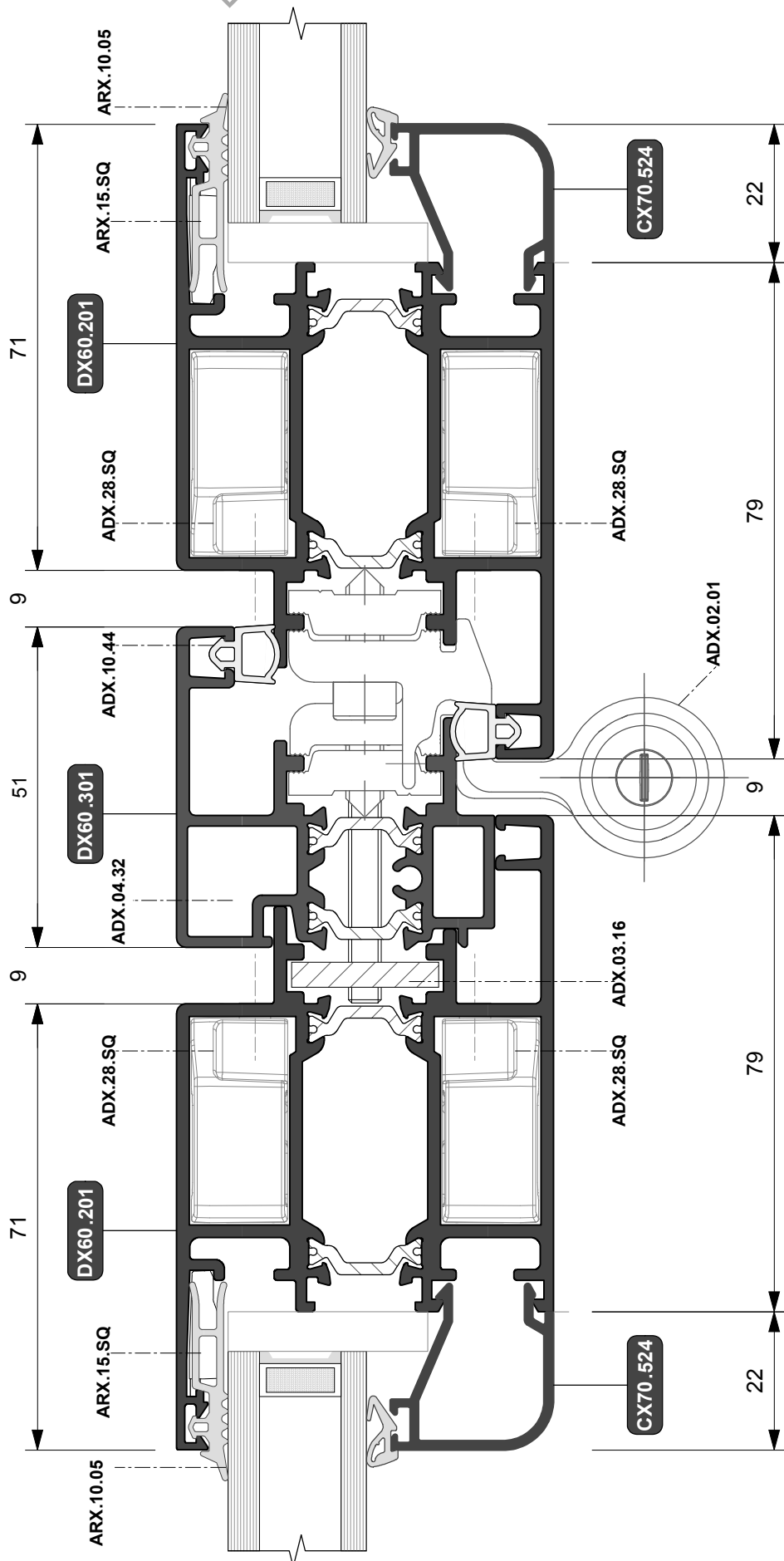


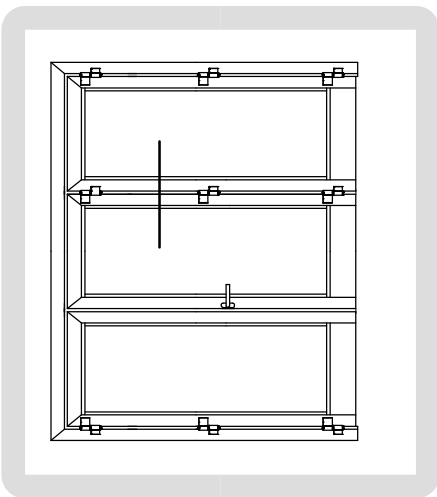
PORTA A DUE ANTE
Apertura interna
Soluzione con riporto centrale



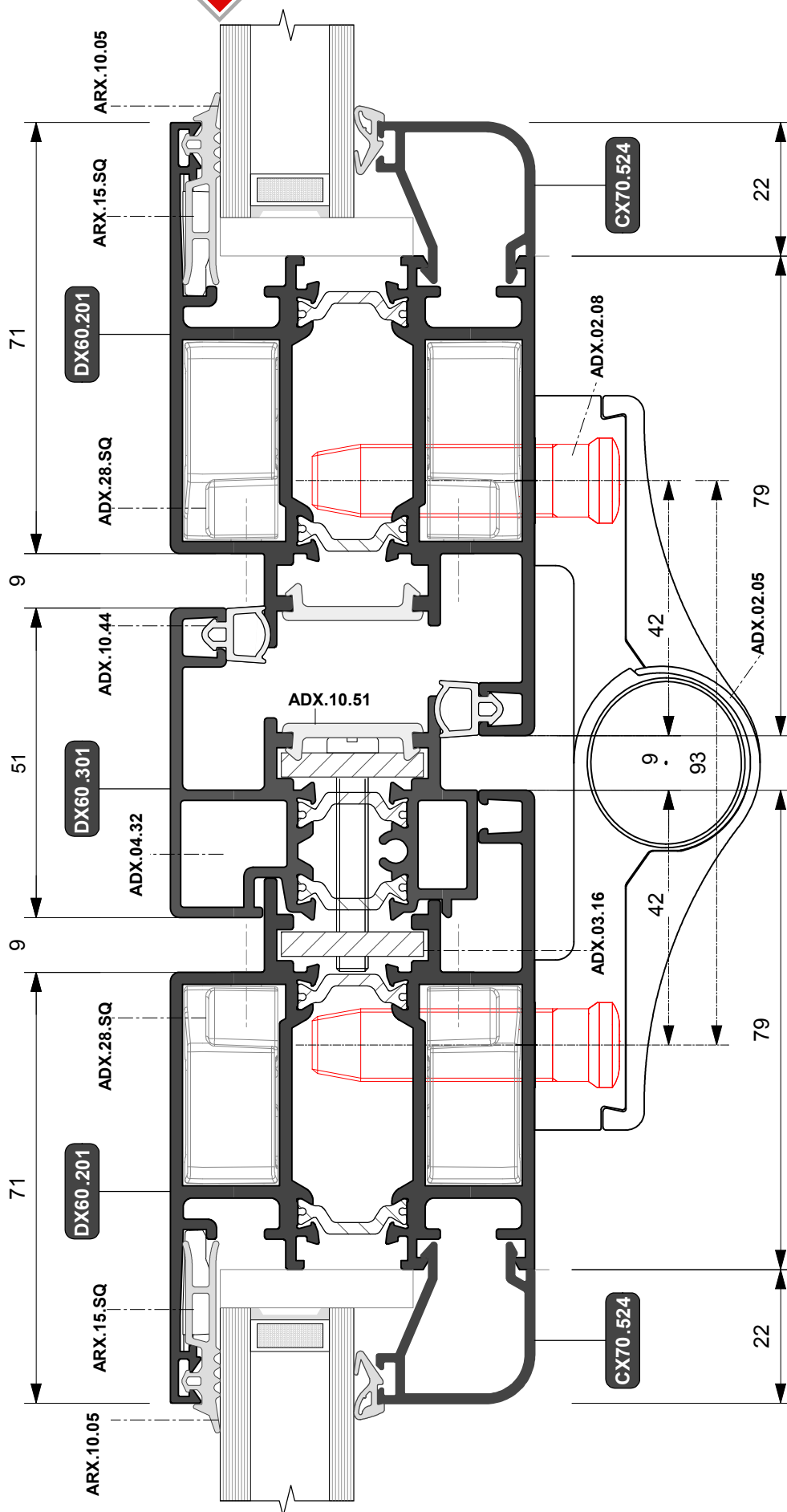


PORTA A TRE ANTE
Apertura interna
Cerniera a contrasto



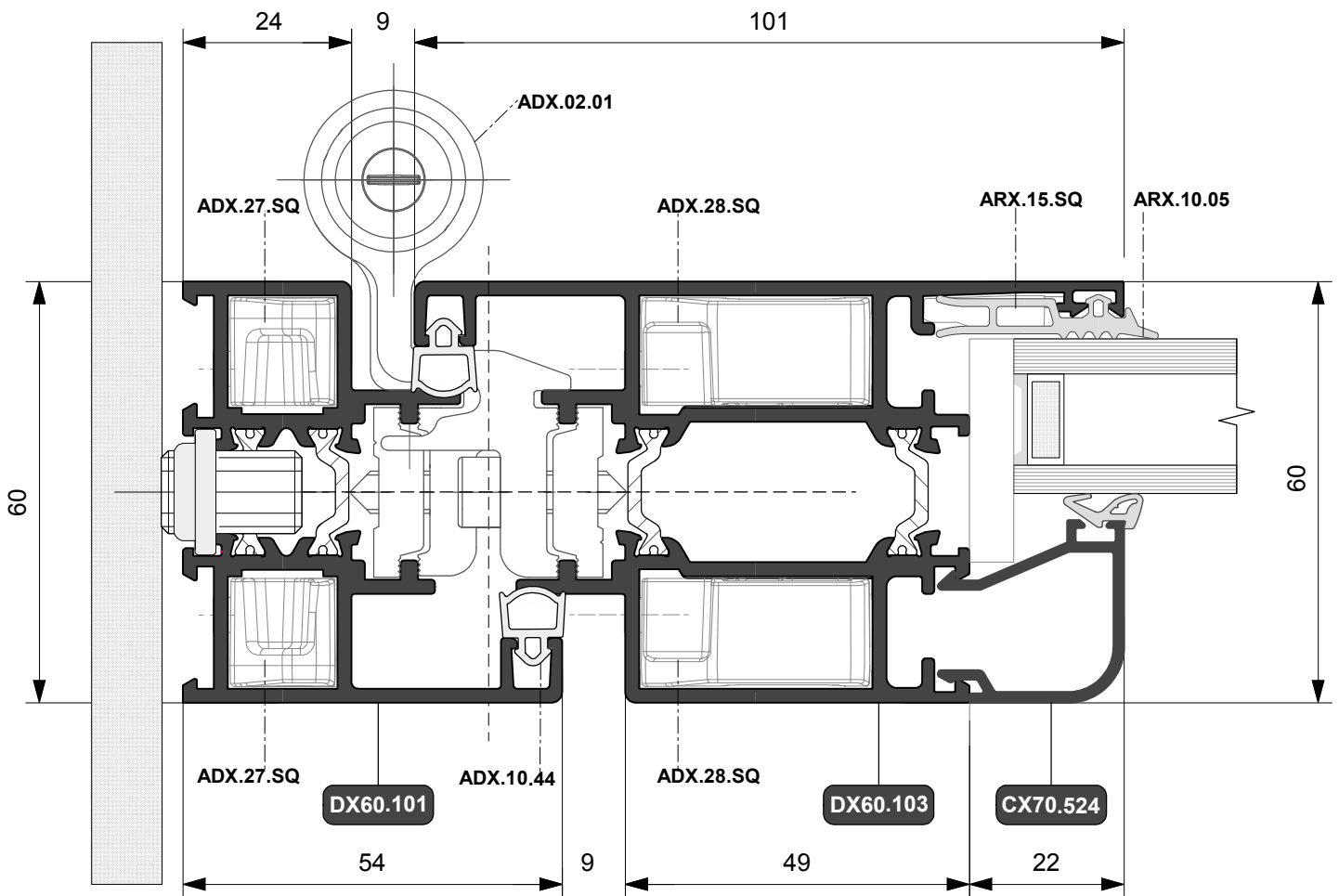
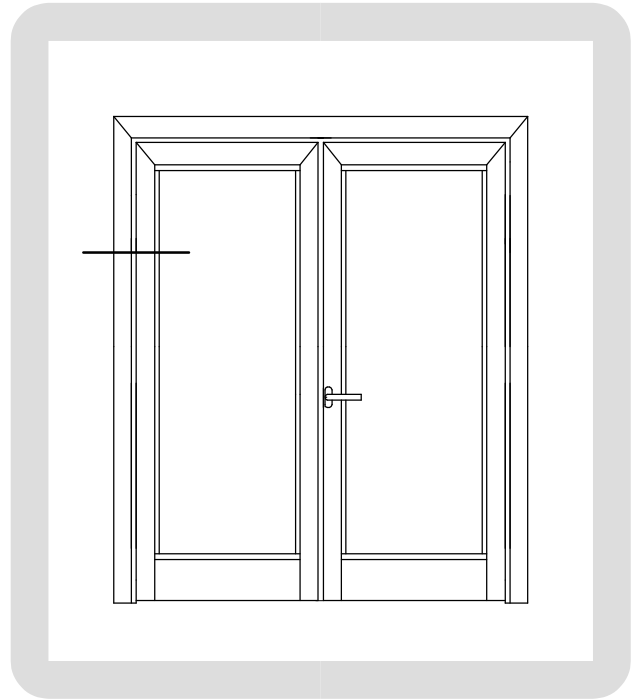


PORTA TRE ANTE
Cerniera a 2 ali
ad applicazione frontale



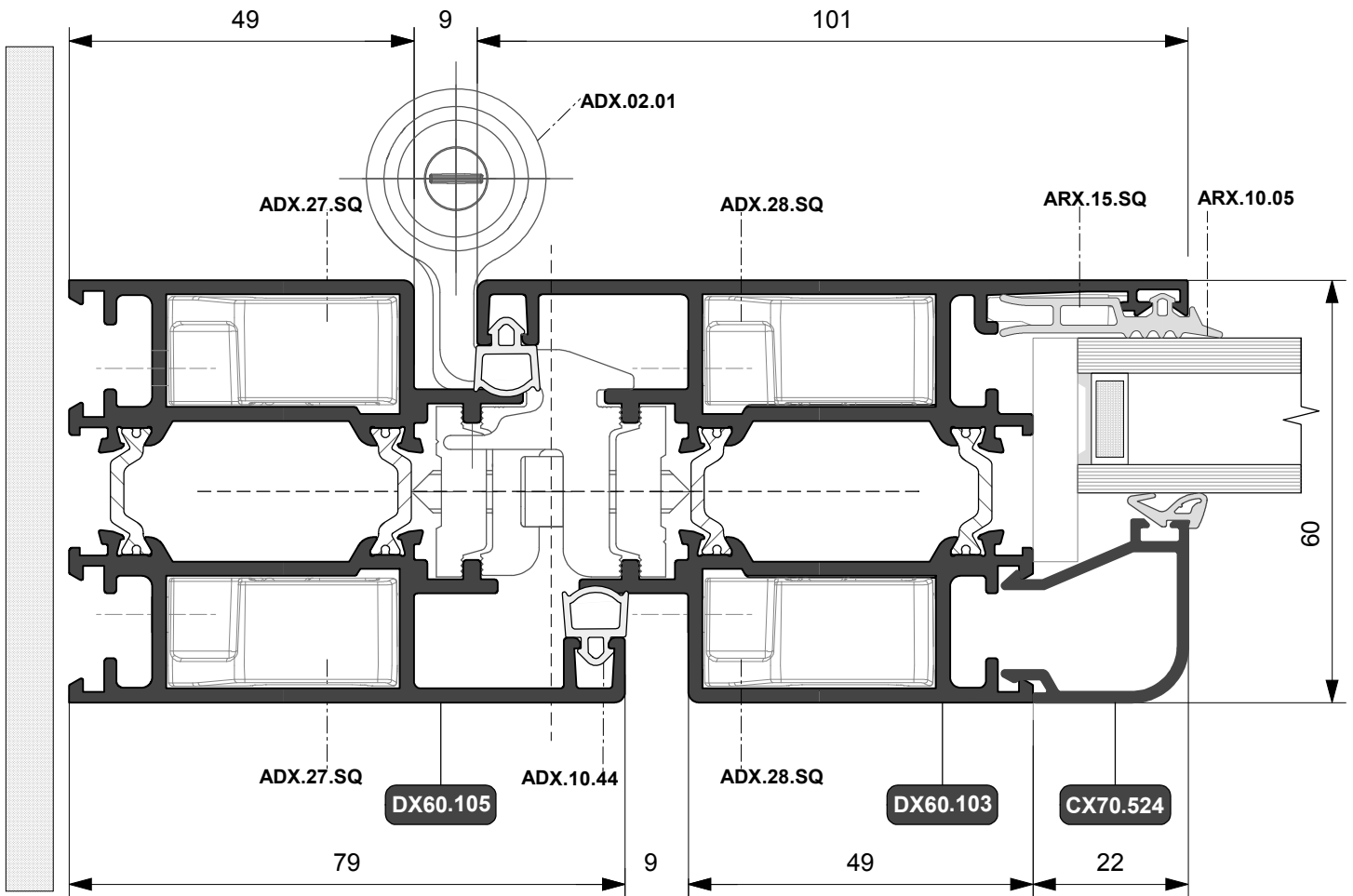
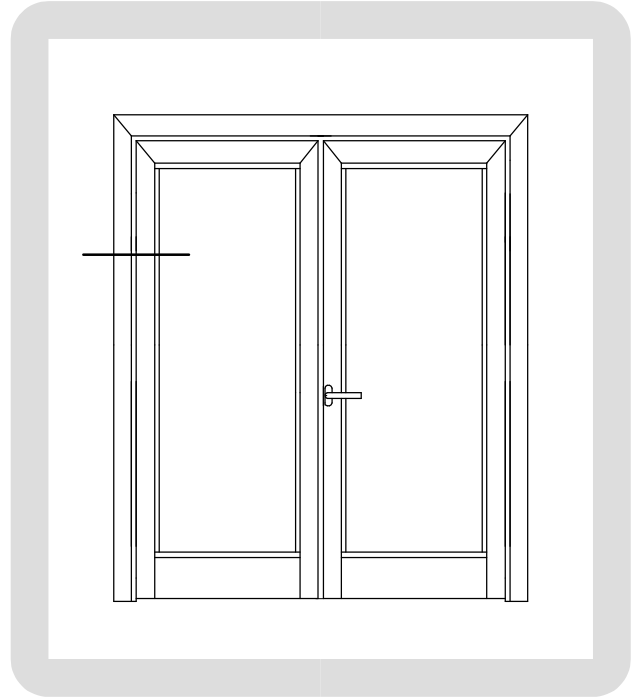


PORTA A DUE ANTE
Cerniera a contrasto
Apertura esterna



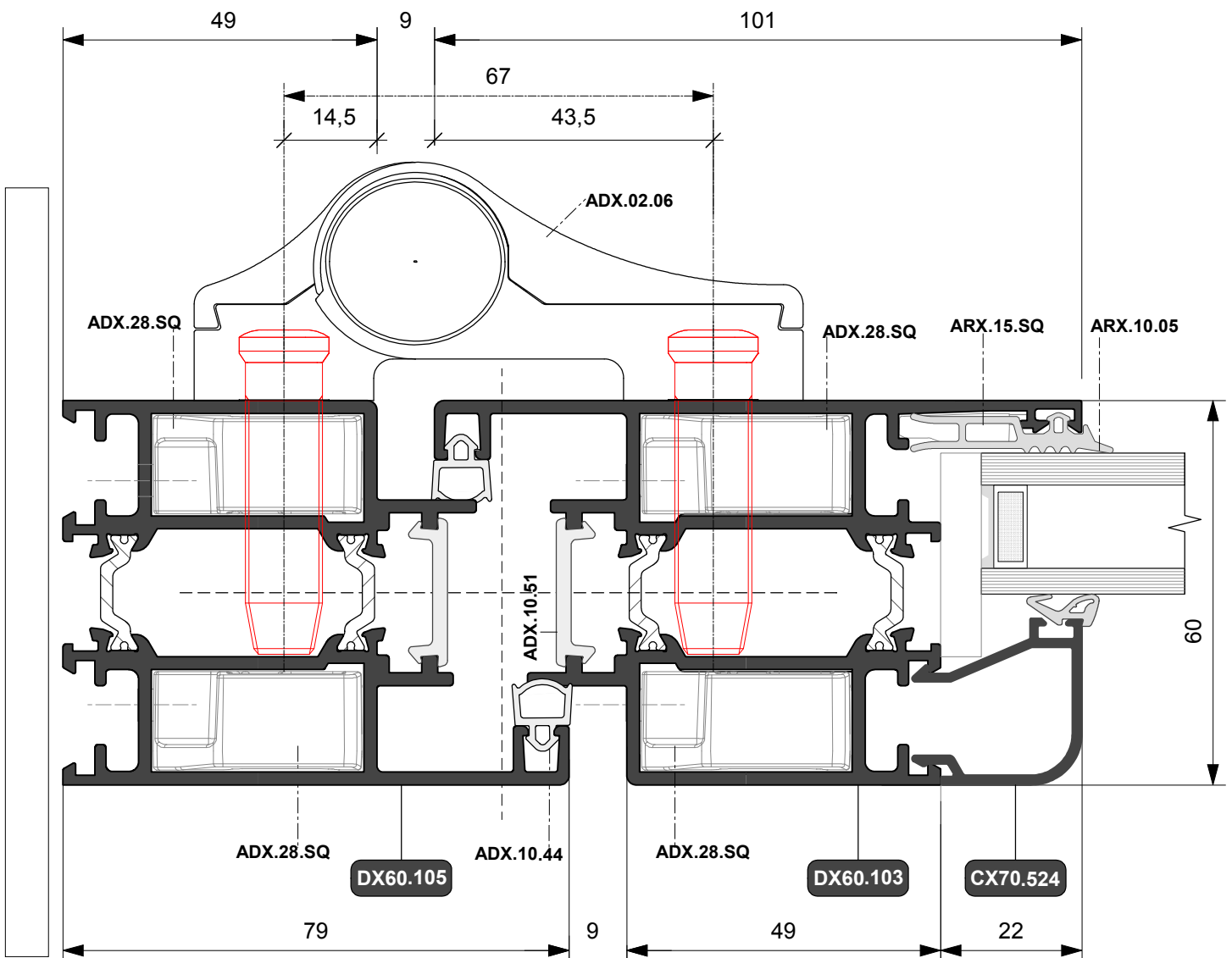
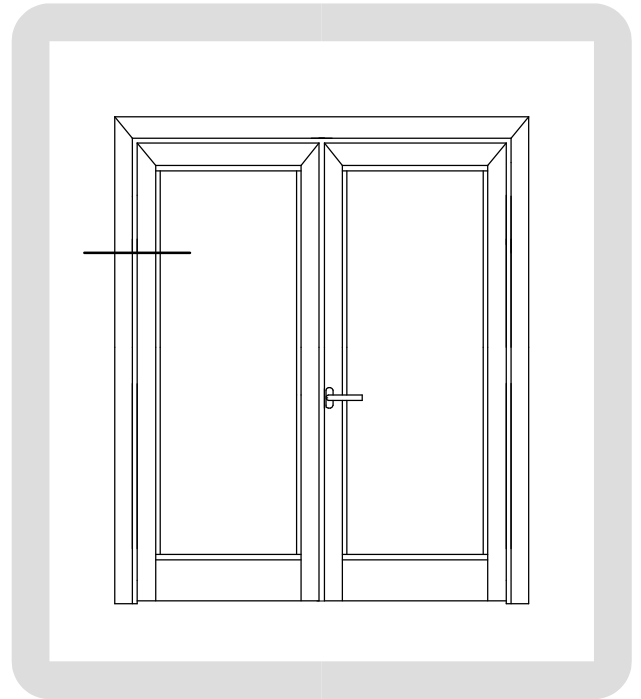


PORTA A DUE ANTE
Cerniera a contrasto
Apertura esterna



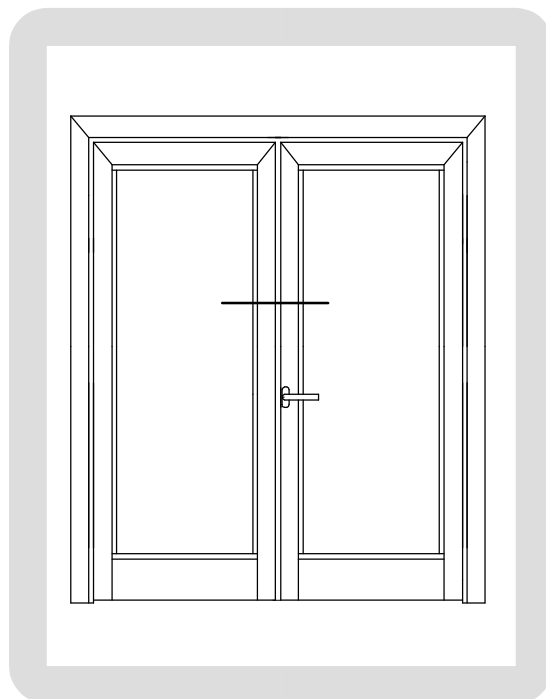
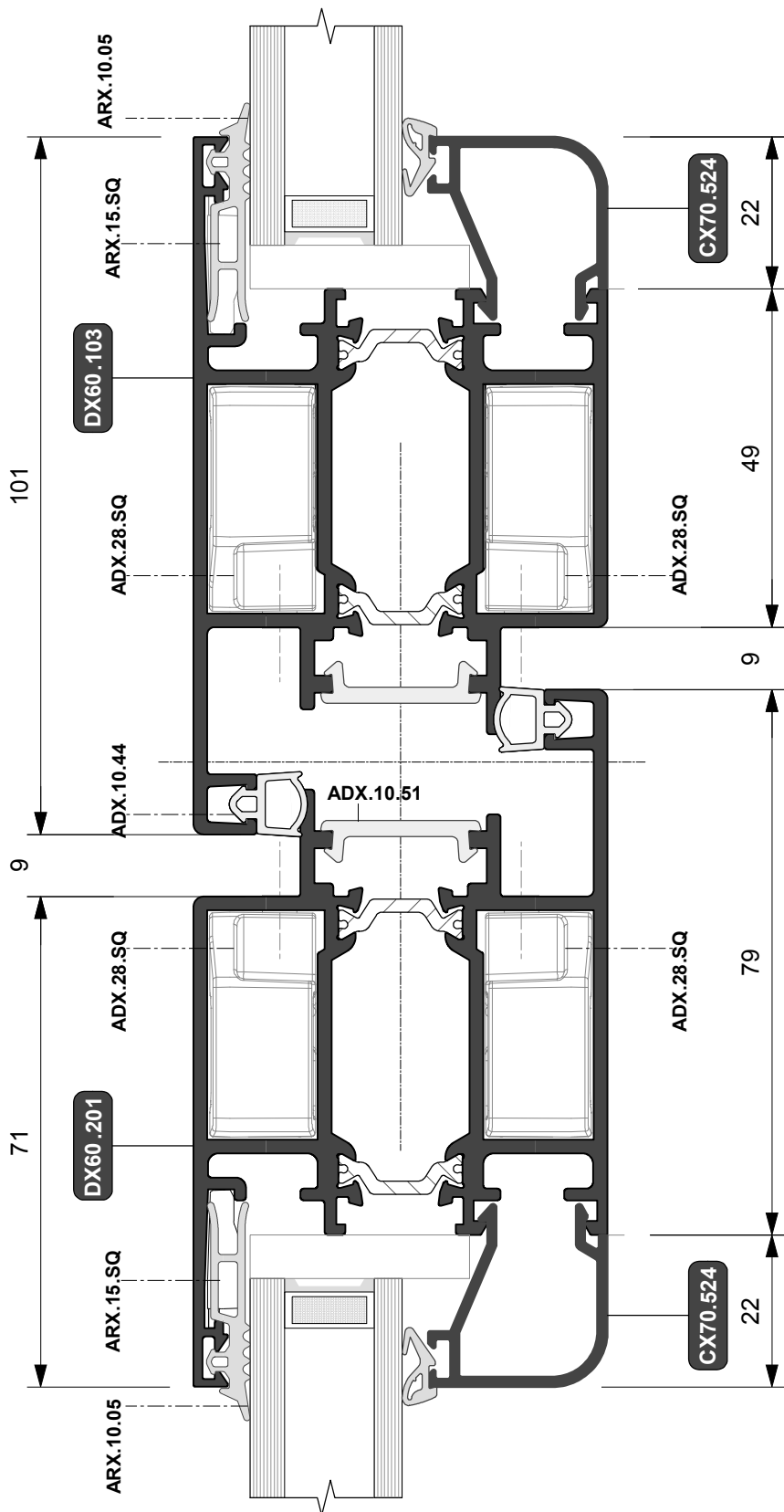


PORTA A DUE ANTE
Cerniera a 2 ali
ad applicazione frontale
Apertura esterna



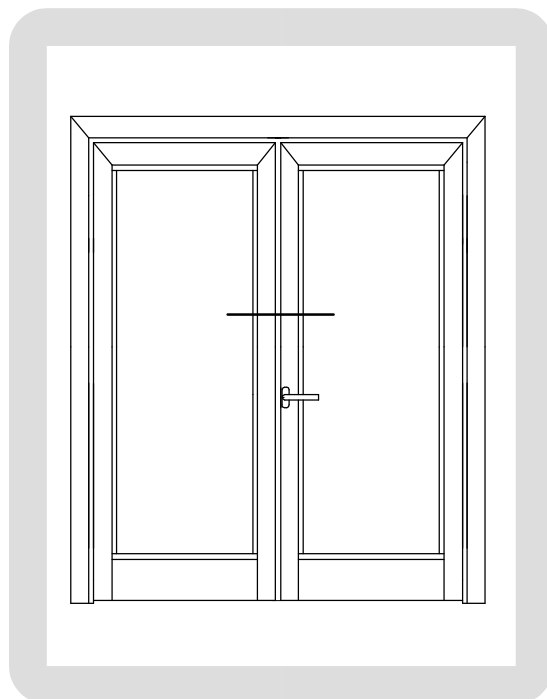
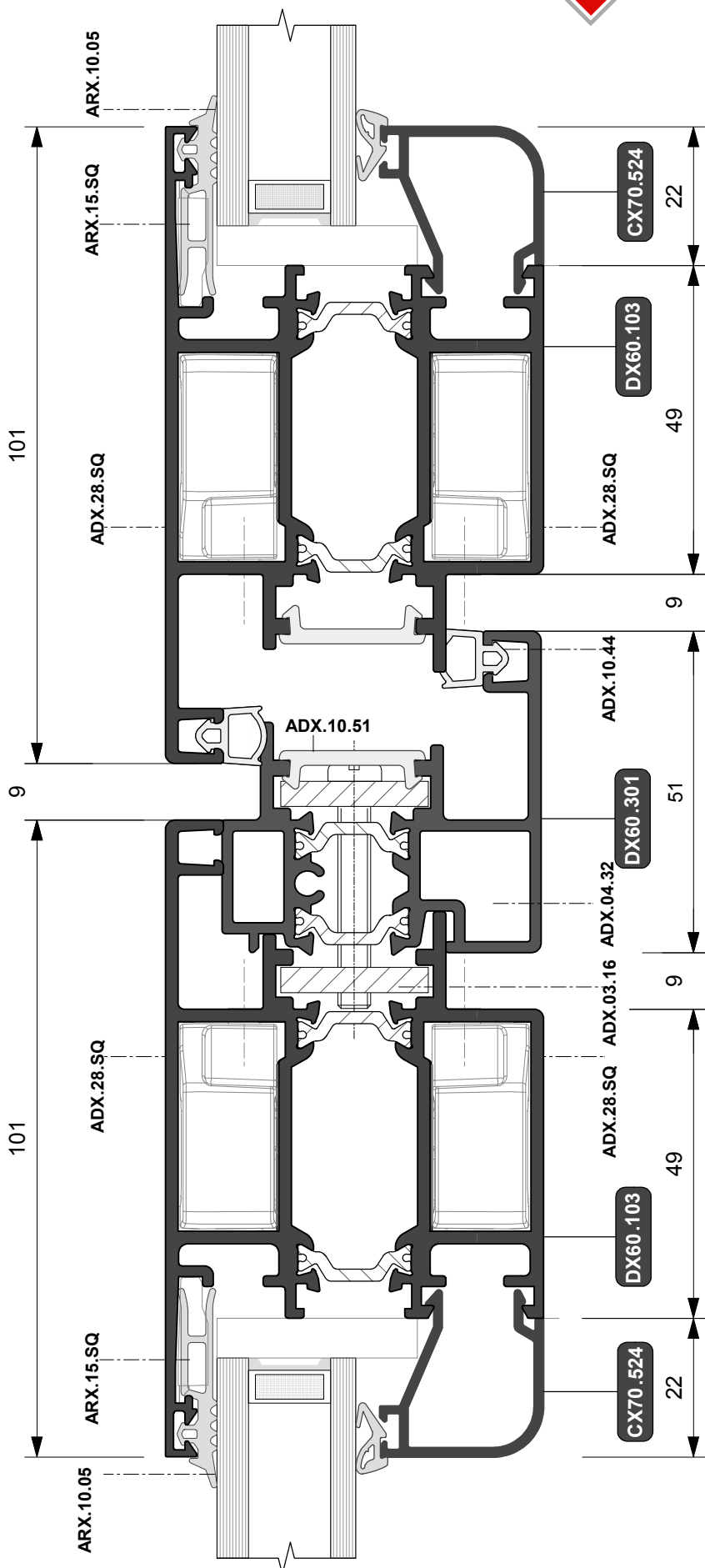


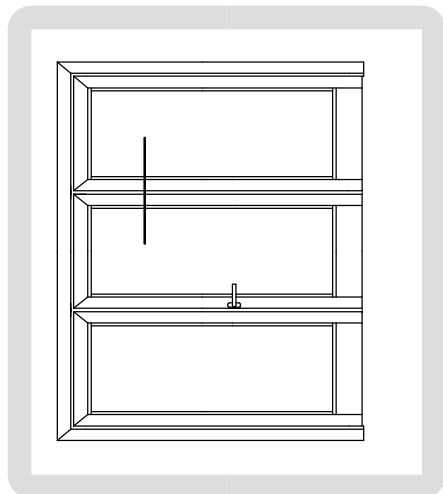
PORTA A DUE ANTE
Apertuta esterna
Soluzione con "T-Z"



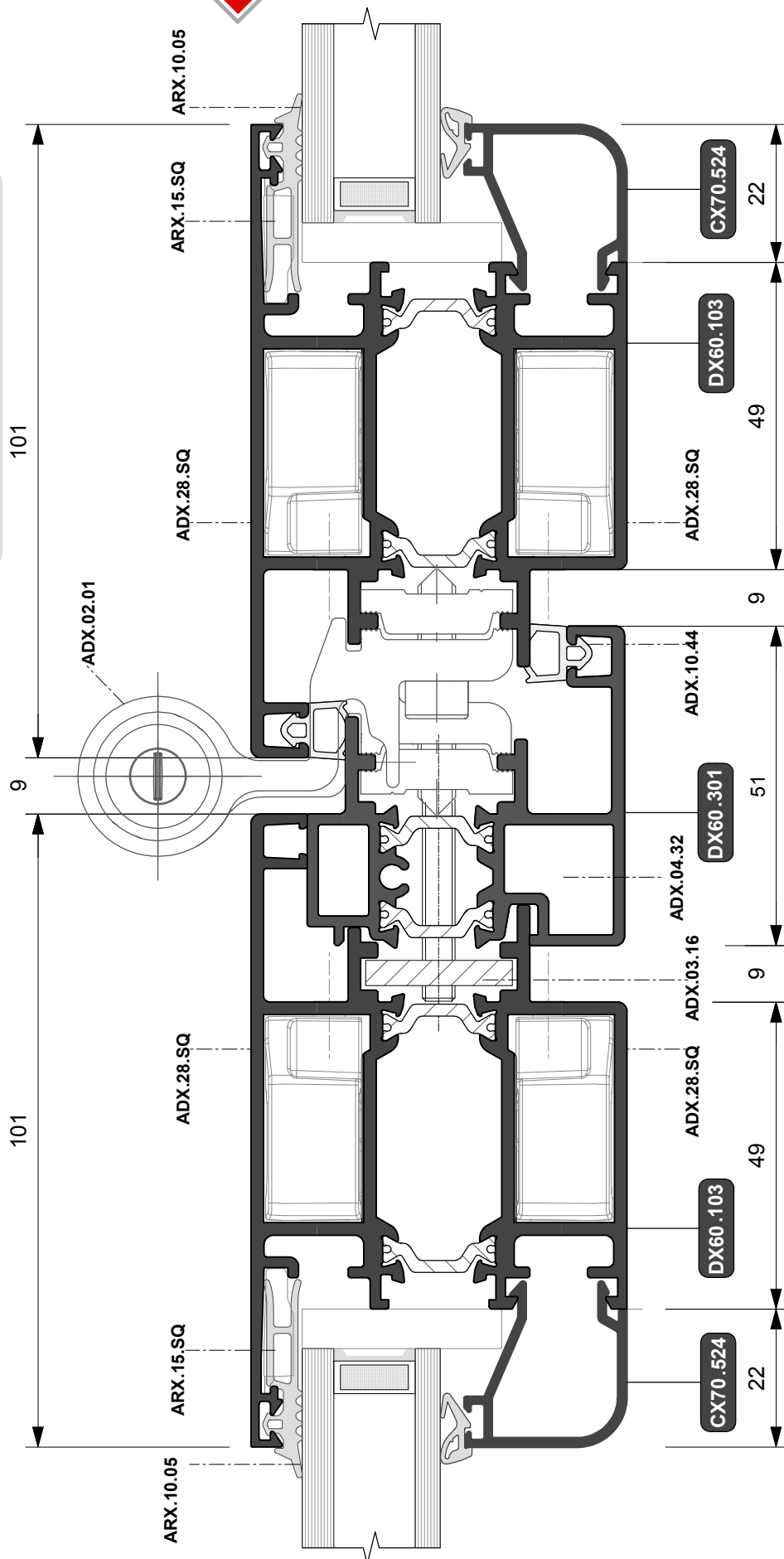


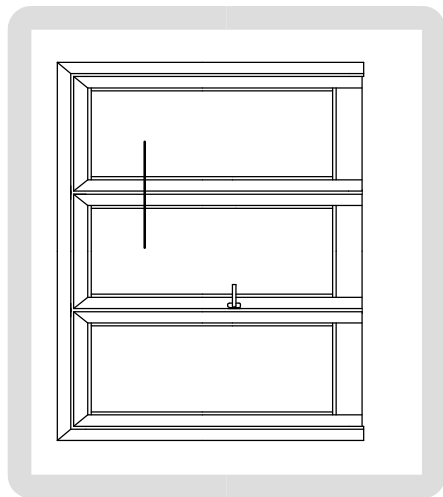
PORTA A DUE ANTE
Apertura esterna
Soluzione con riporto centrale



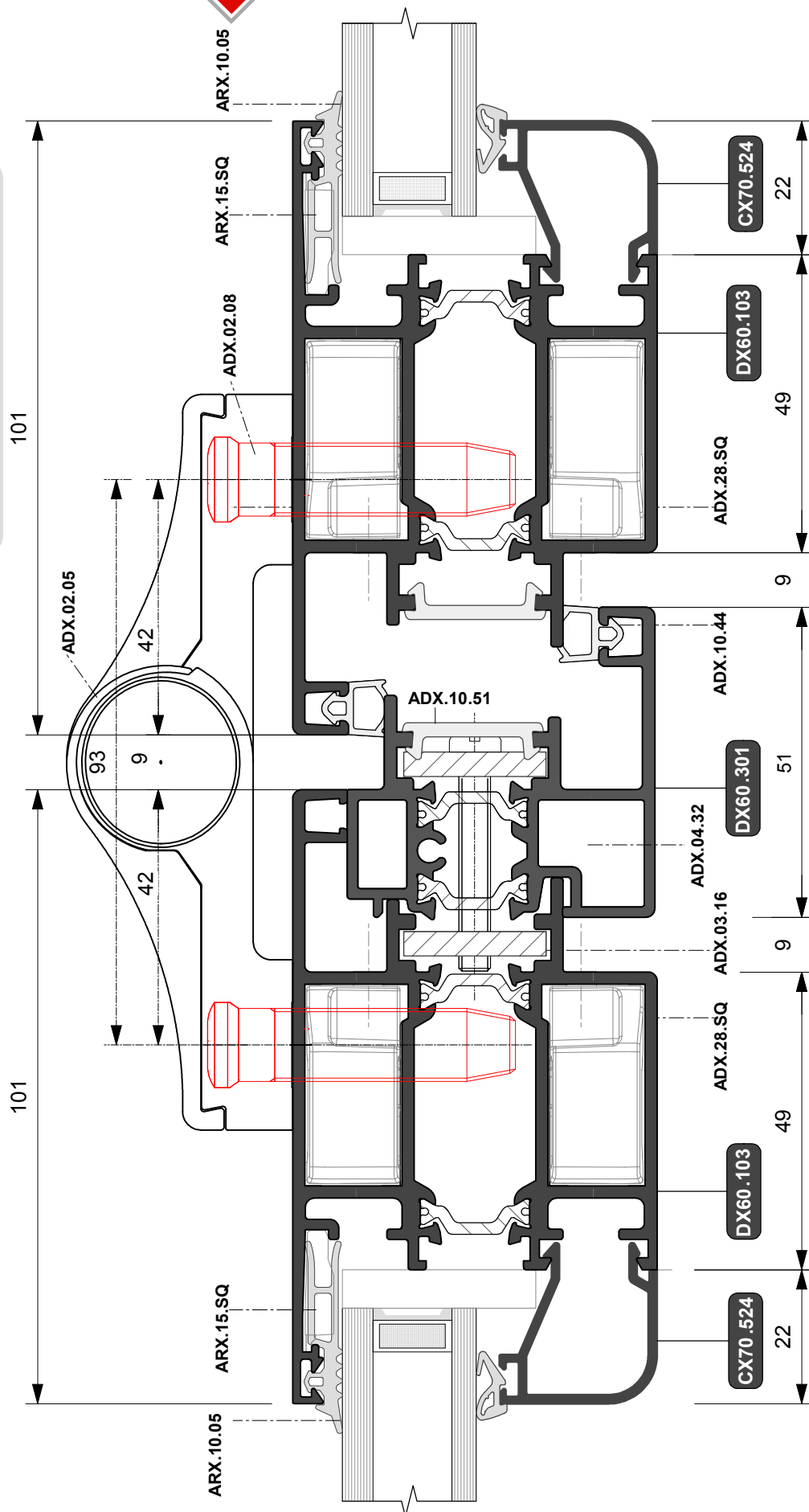


PORTA A TRE ANTE
Apertura esterna
Cerniera a contrasto



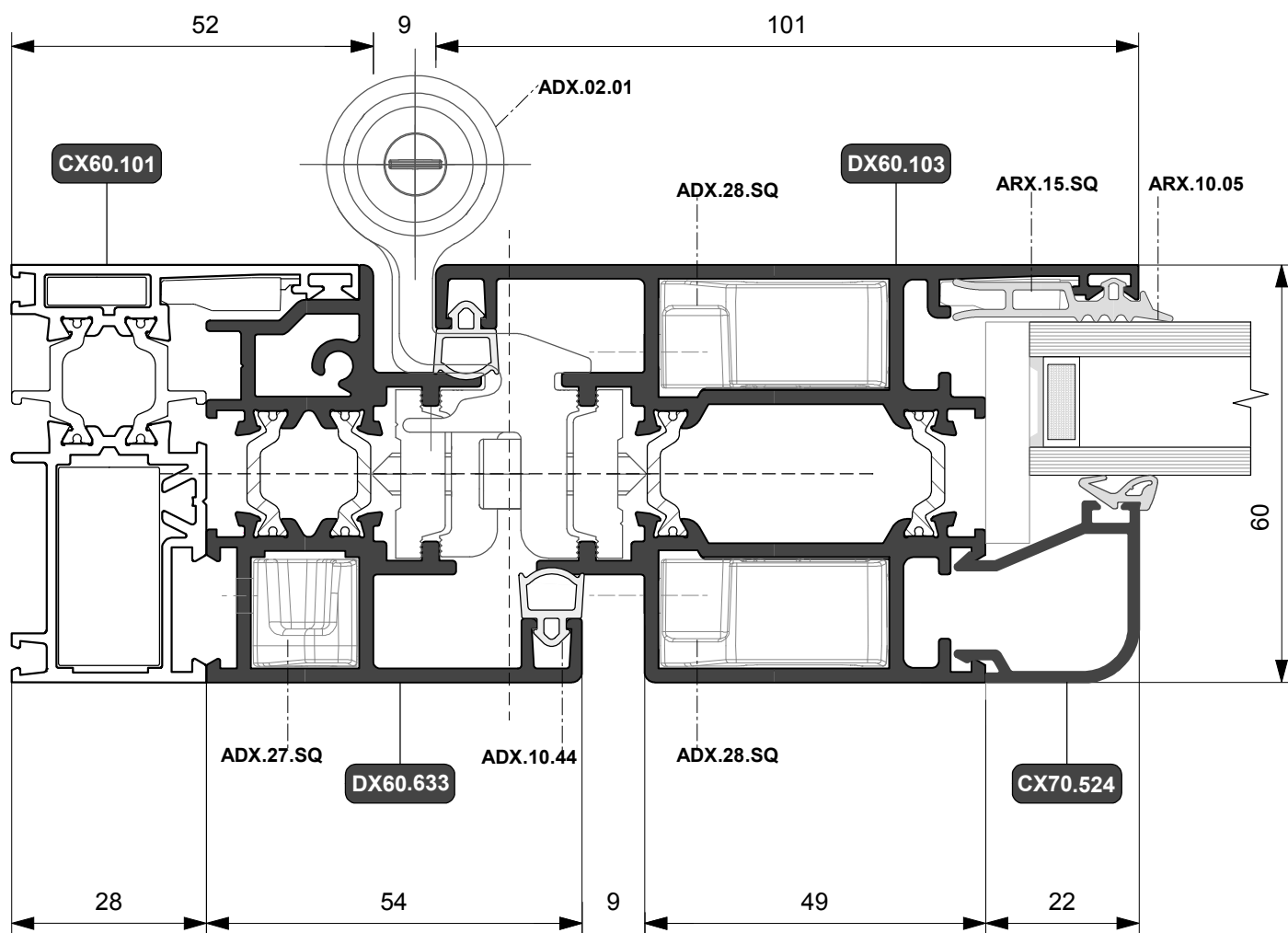
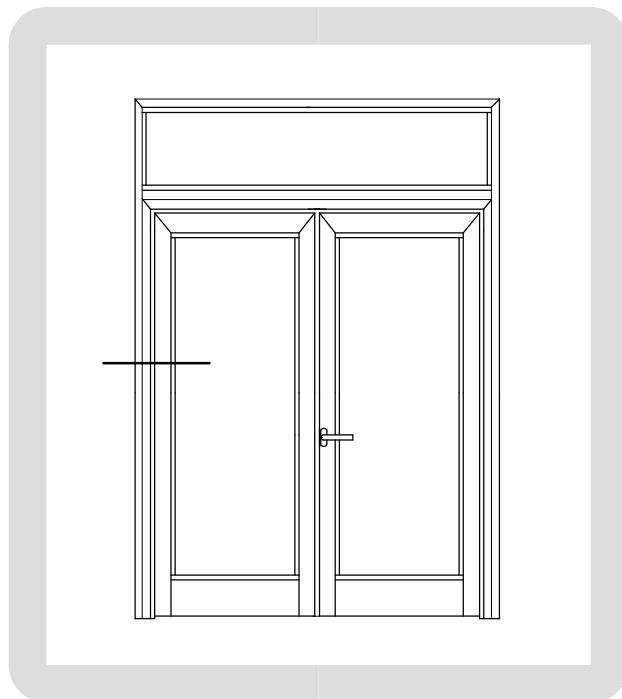


PORTA A TRE ANTE
Apertura esterna
Cerniera ad applicazione frontale



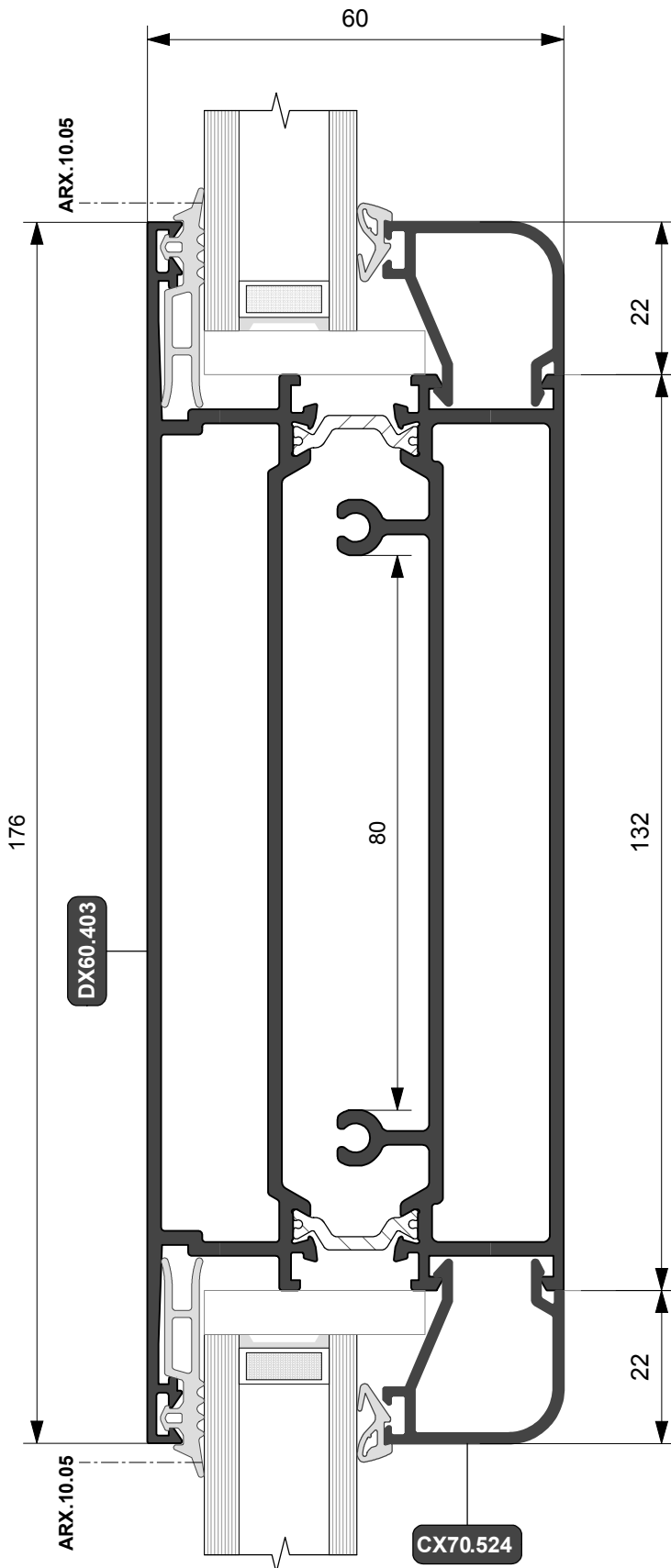
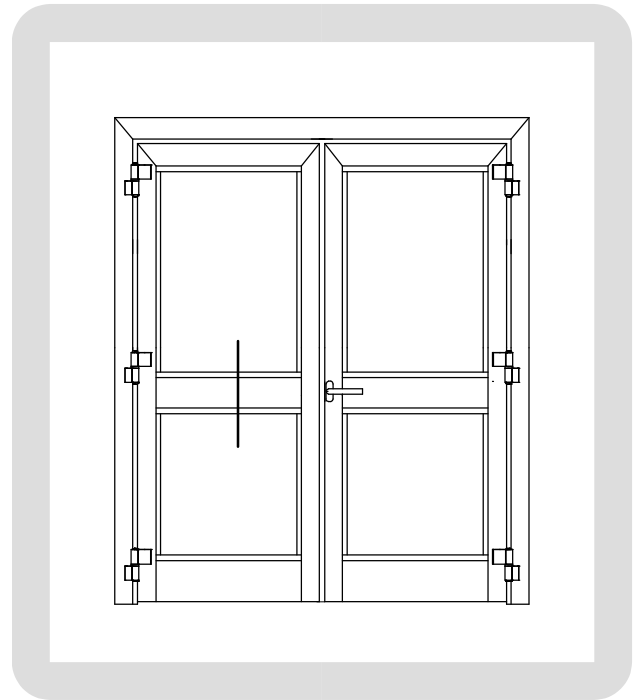


PORTA A DUE ANTE CON SOPRALUCE
Cerniera a contrasto
Apertura esterna
Abbinamento con **CX 600**



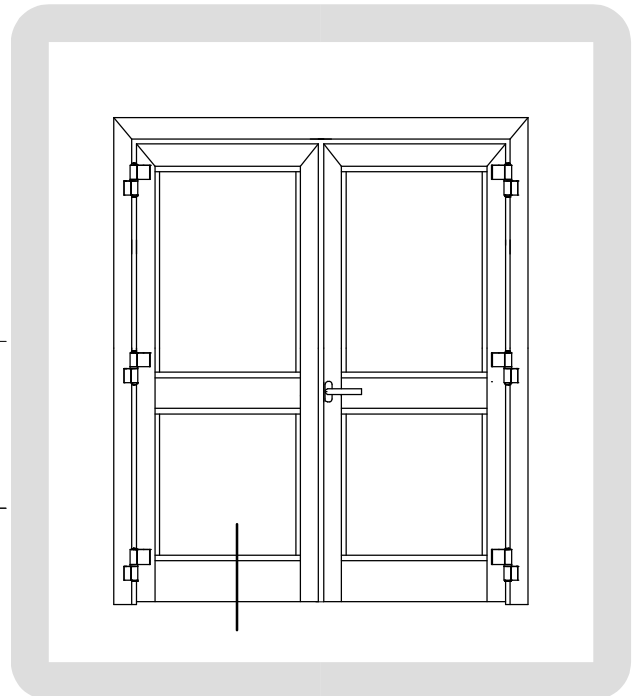
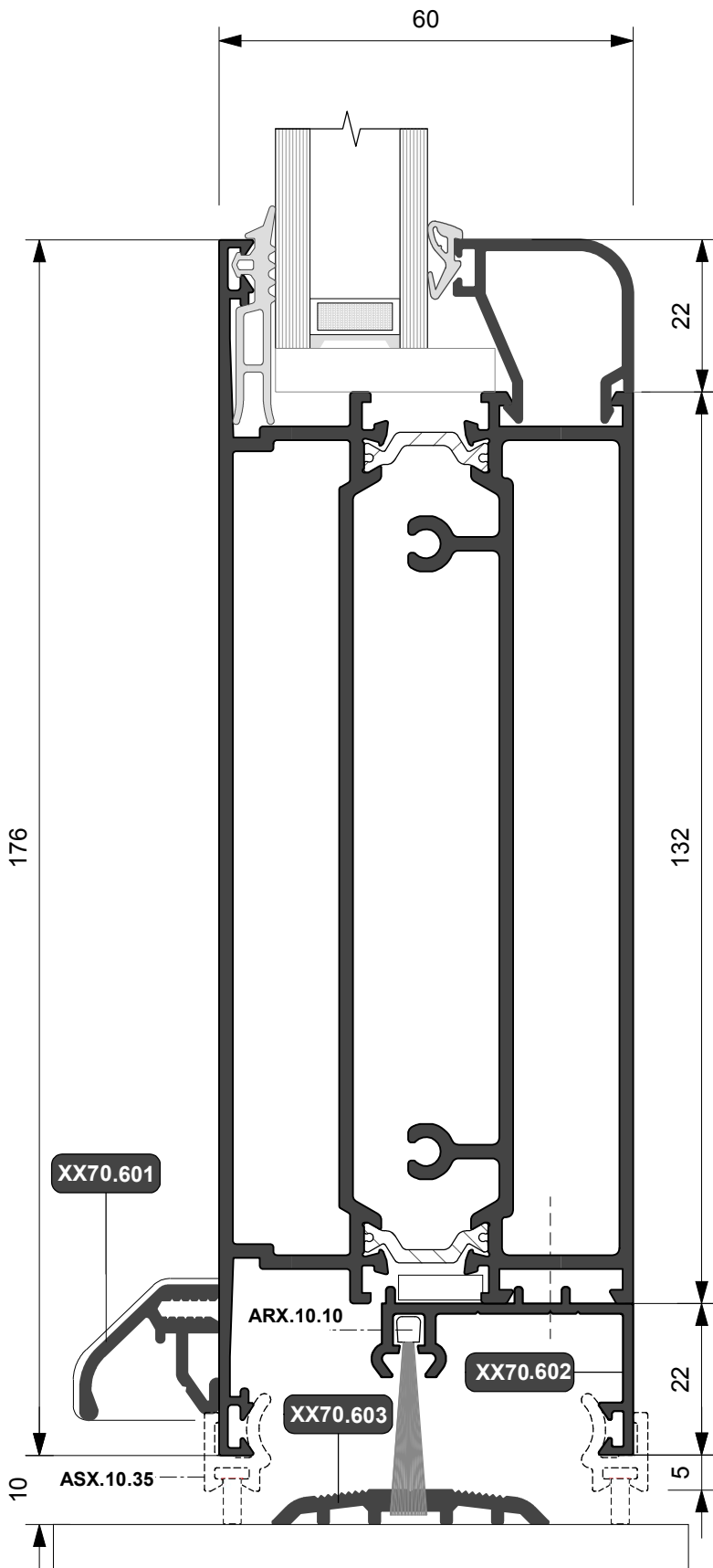


PORTA A DUE ANTE



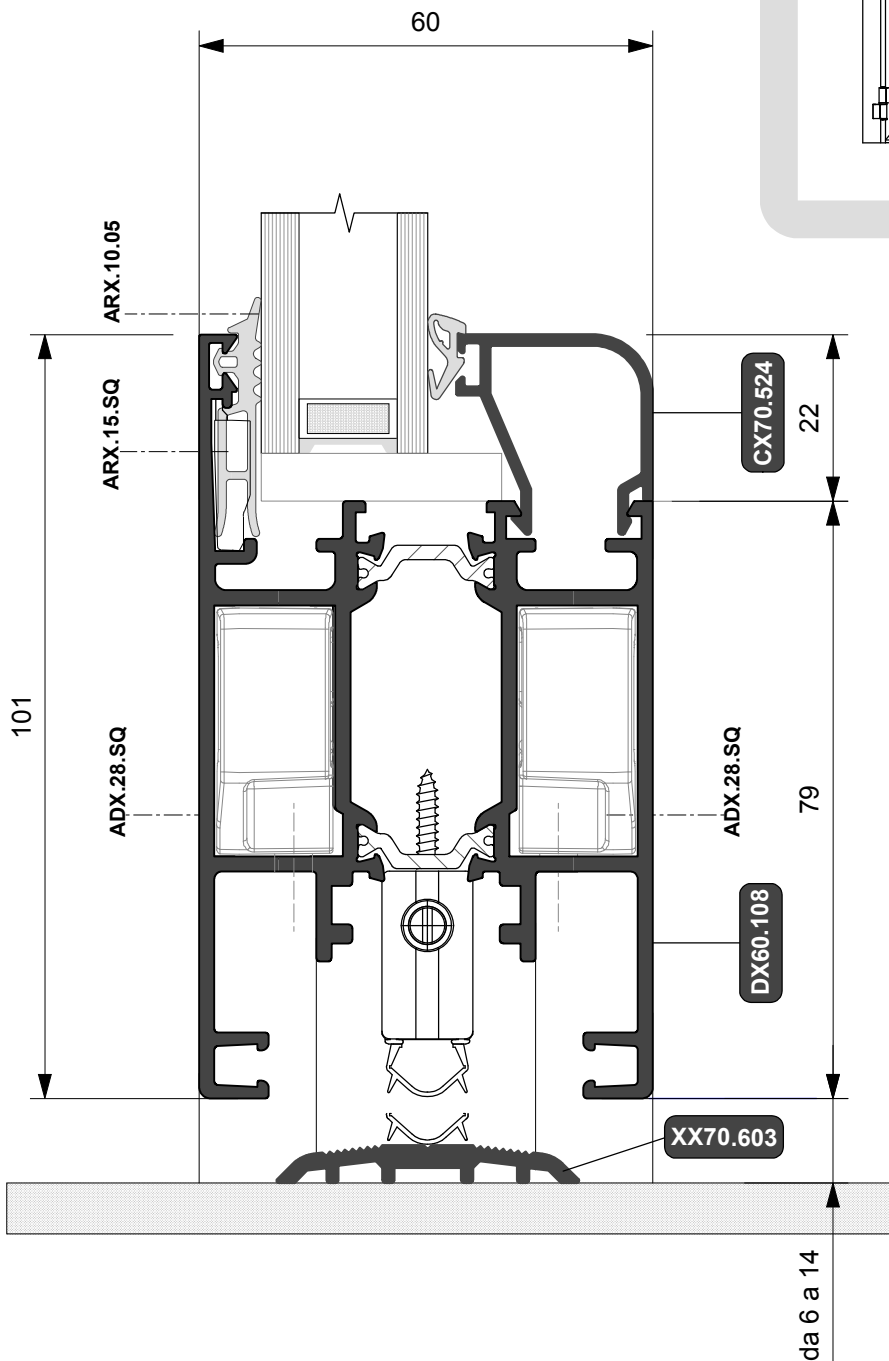
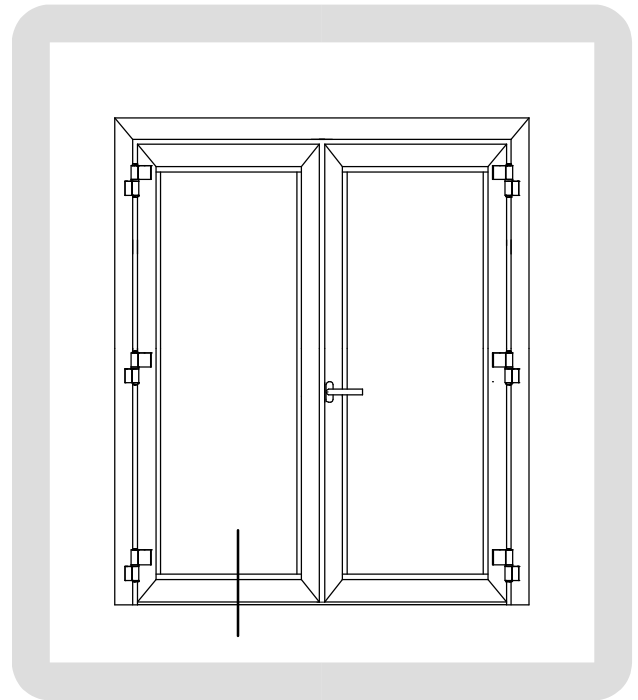


PORTA A DUE ANTE



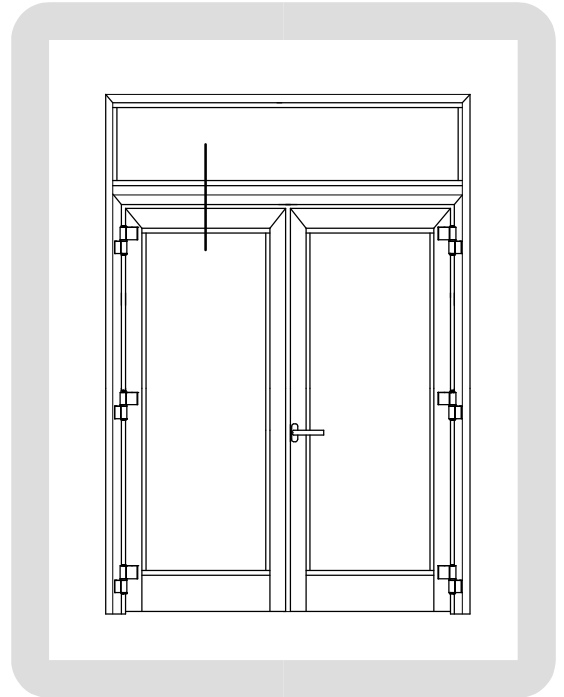
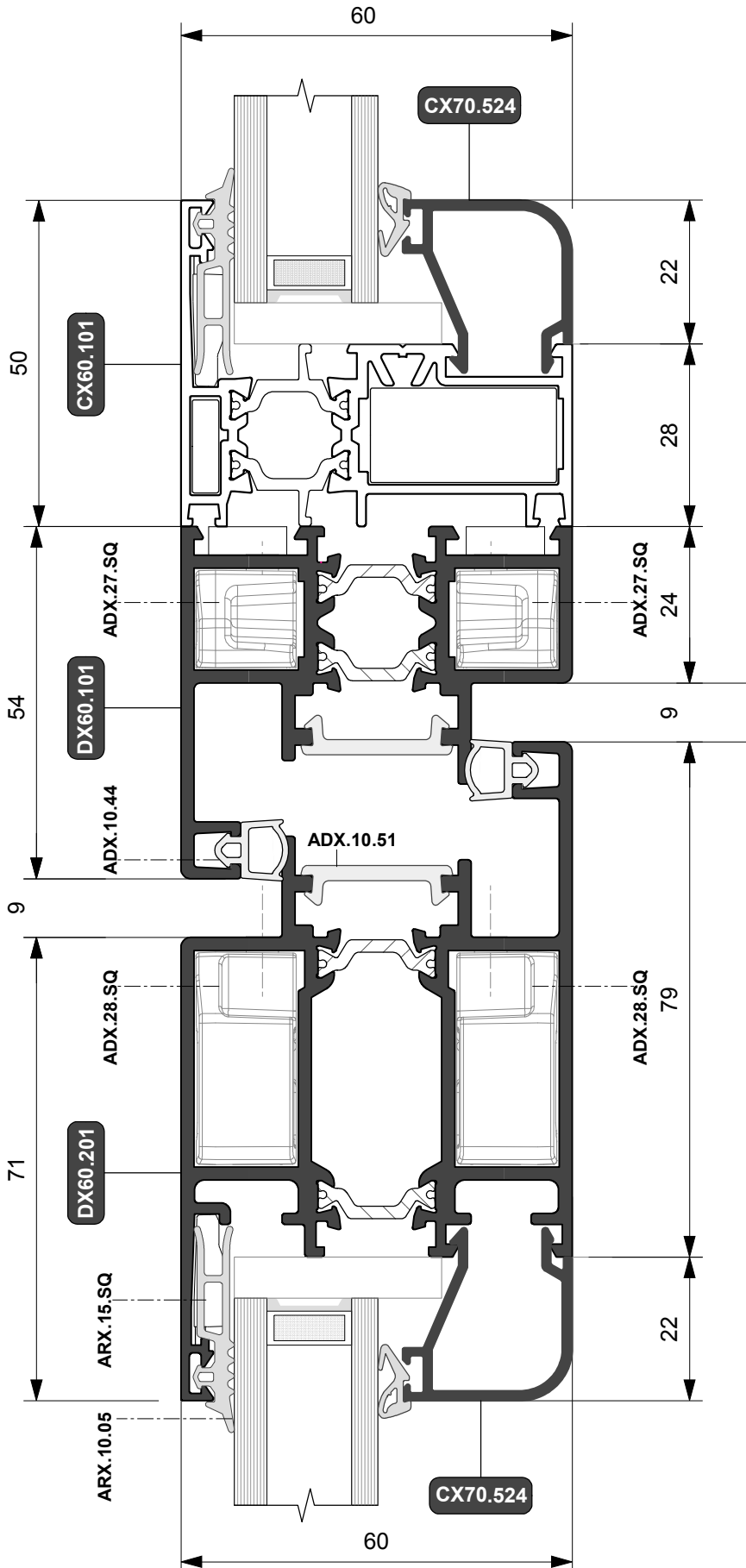


PORTA A DUE ANTE



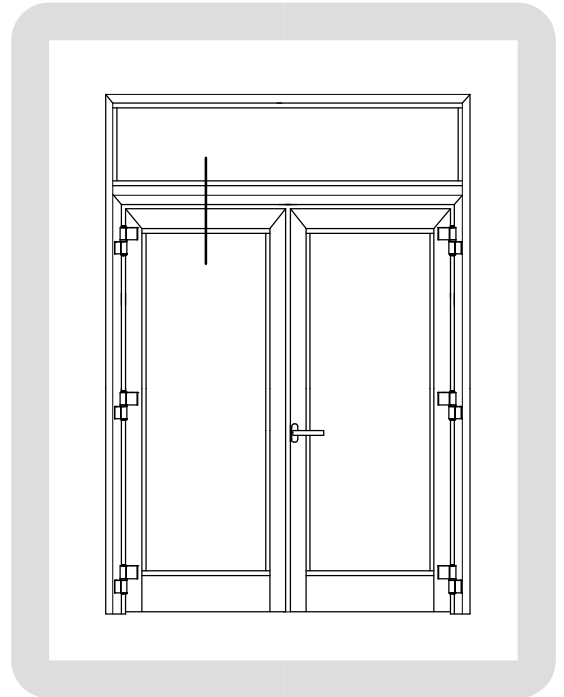
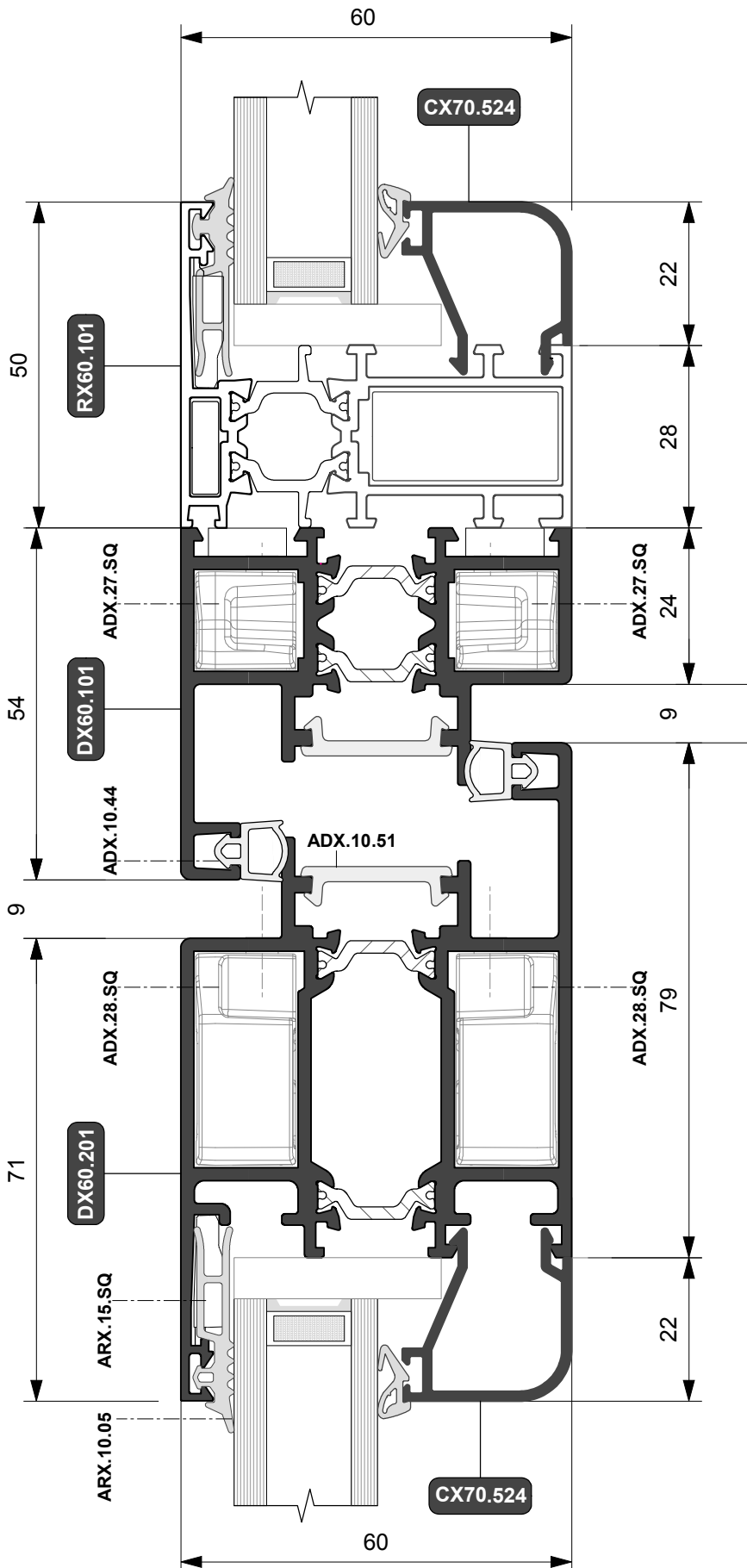


PORTA A DUE ANTE CON SOPRALUCE
Abbinamento con **CX 600**



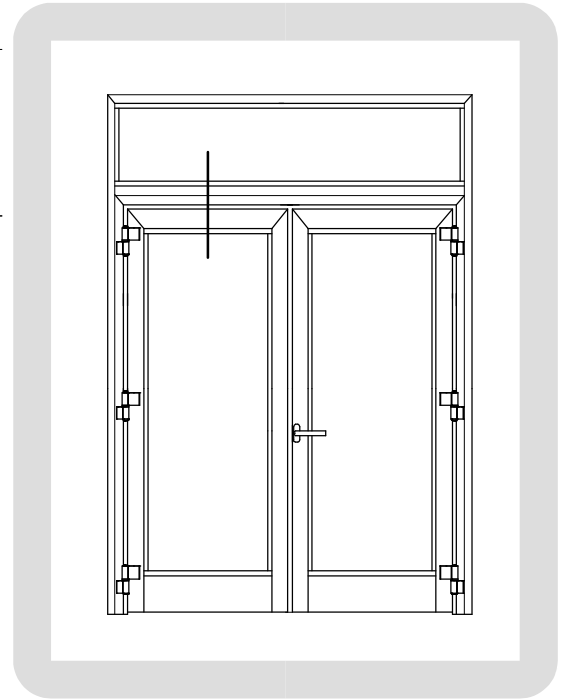
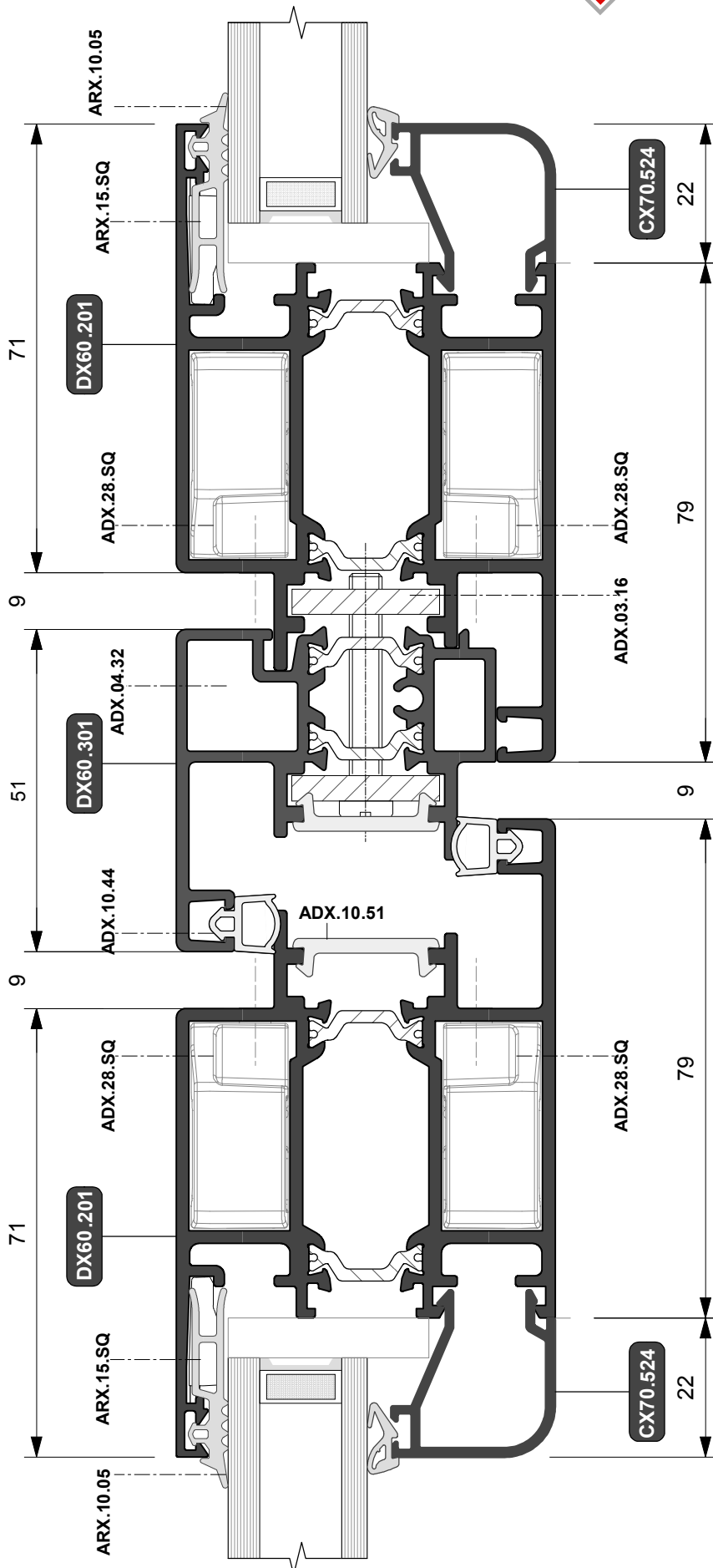


PORTA A DUE ANTE CON SOPRALUCE
Abbinamento con **RX 600**



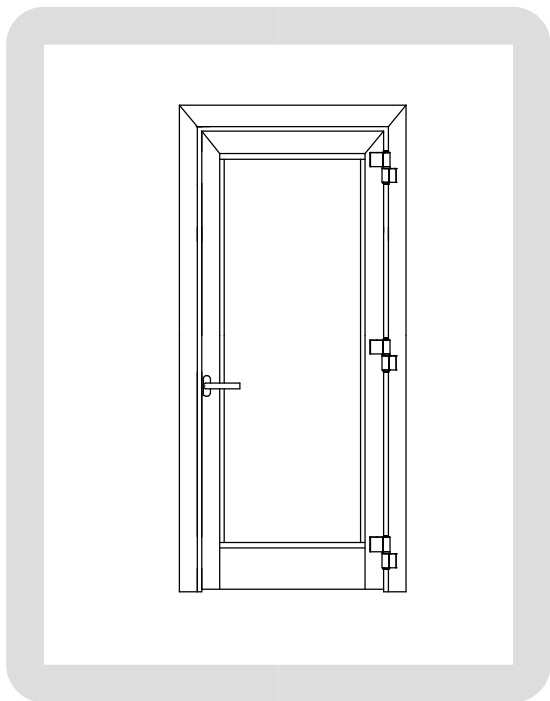


PORTA A DUE ANTE CON SOPRALUCE

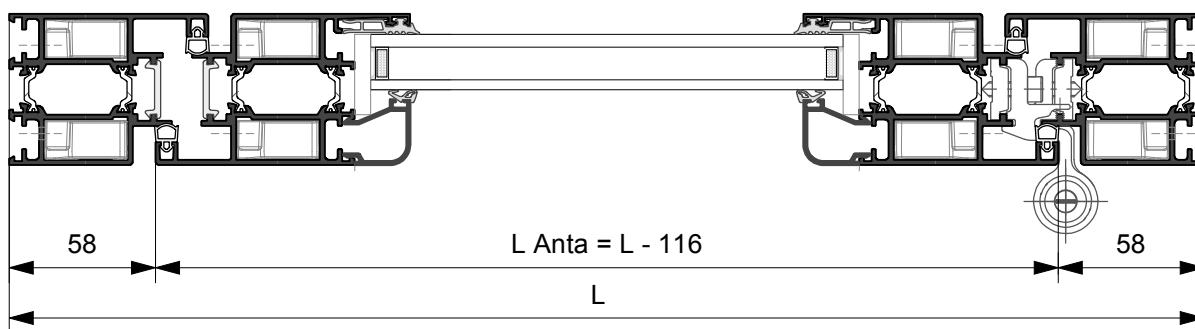
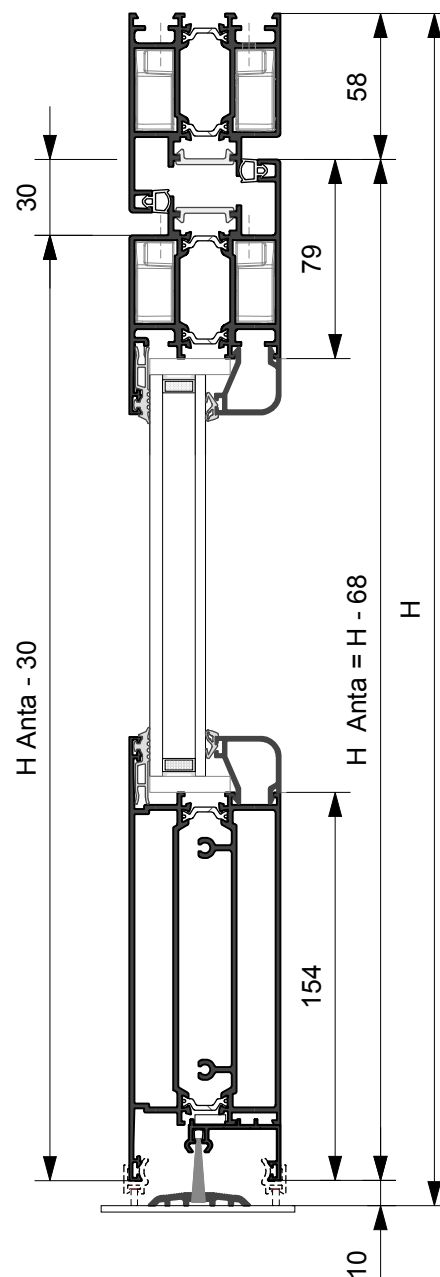
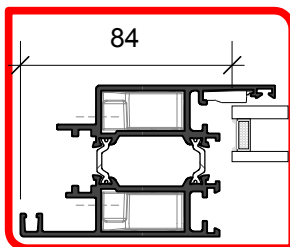




PORTA AD UNA ANTA
Apertura interna



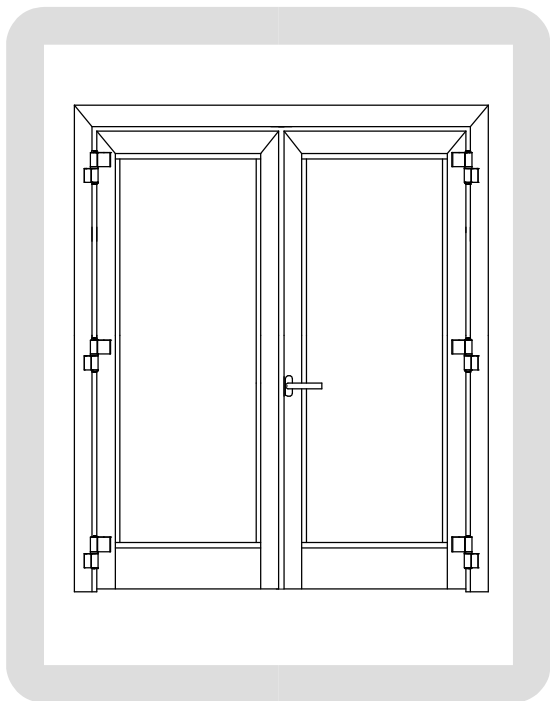
Distinta di taglio vetri		
Q.ta	H	L
1	Ha -243	La -168



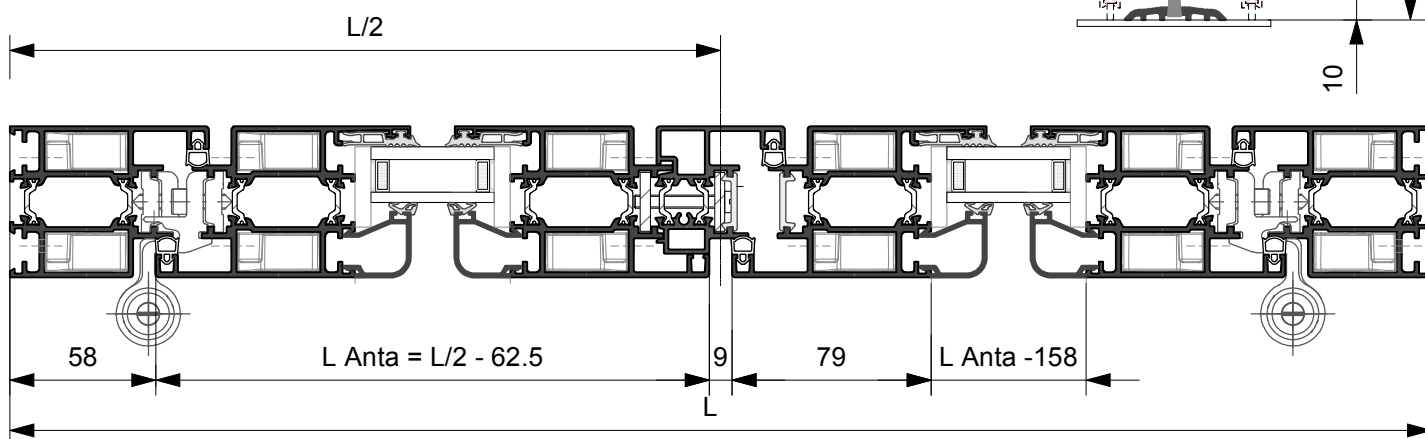
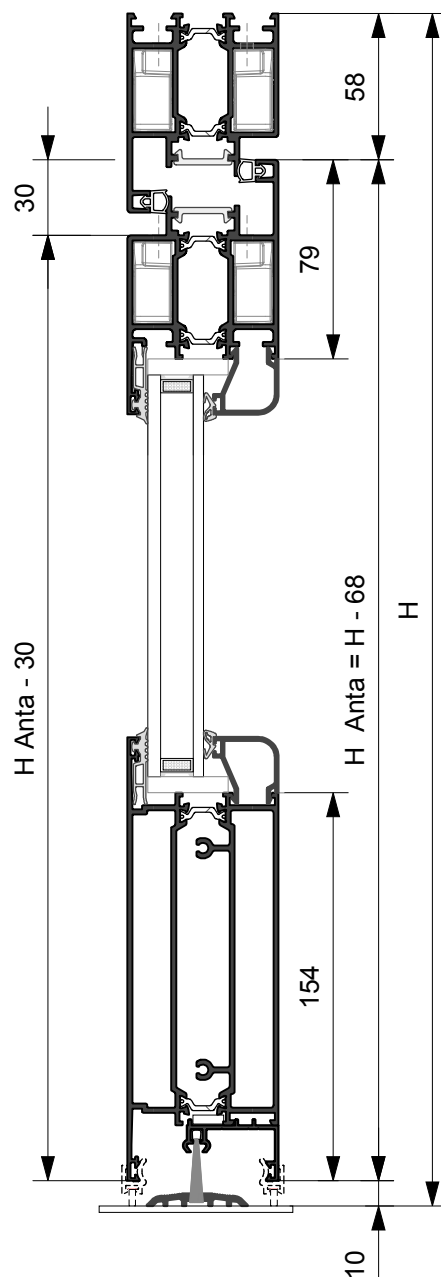
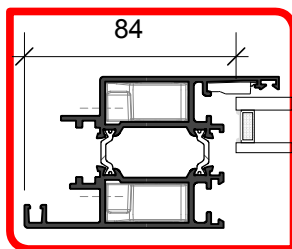
Profilo	Taglio	Q.ta	Profilo	Taglio	Q.ta	Profilo	Taglio	Q.ta
DX60.105	L	1	DX60.201	L - 116	1	DX60.403	L Anta -158	1
	H	2		XX70.602	L Anta -158	1		



PORTA AD UNA ANTA
Apertura interna



Distinta di taglio vetri		
Q.ta	H	L
2	Ha -243	La -168




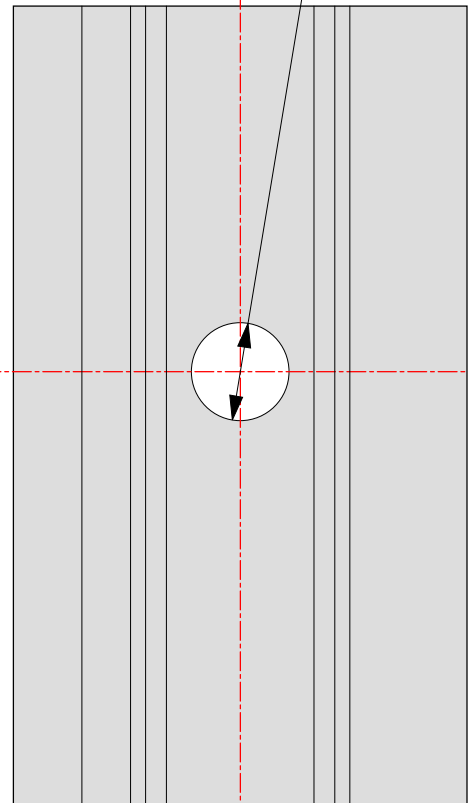
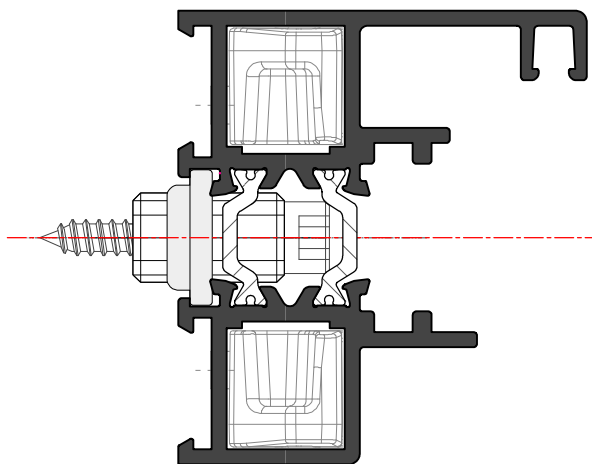
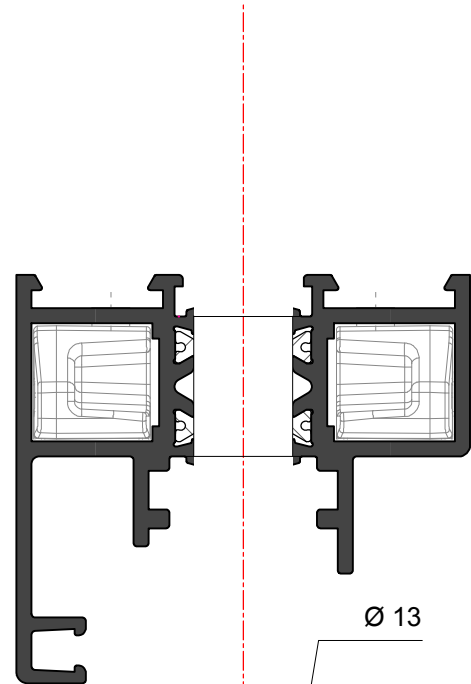
Profilo	Taglio	Q.ta	Profilo	Taglio	Q.ta	Profilo	Taglio	Q.ta
DX60.105		1	DX60.201		2	DX60.403	L Anta -158	2
		2			4	DX60.301	H Anta - 30	1
						XX70.602	L Anta -158	2



FISSAGGIO ALLA MURATURA

AWX.06.06	
Basetta per registro	
Zama	

AWX.06.07	
Registro da mm. 20	
Alluminio	

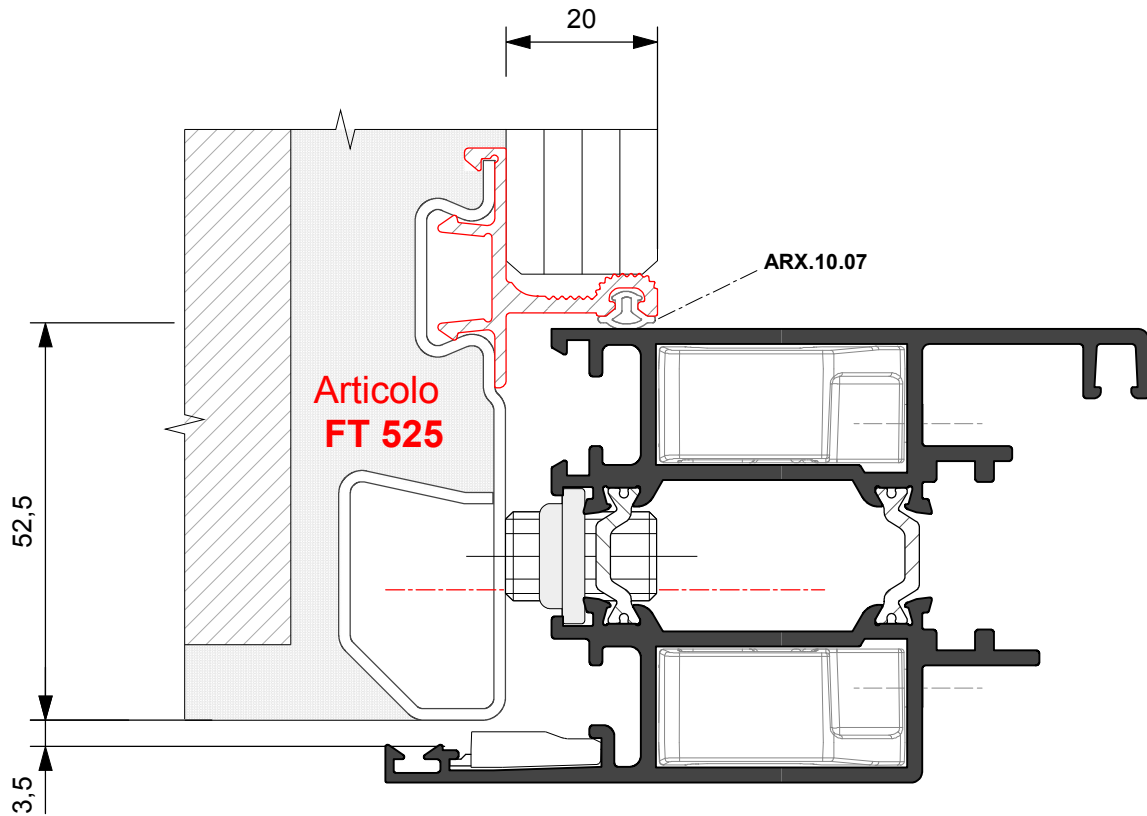
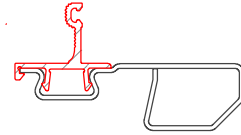




CONTROTELAIO Flash Tre Thermic®

FT.525

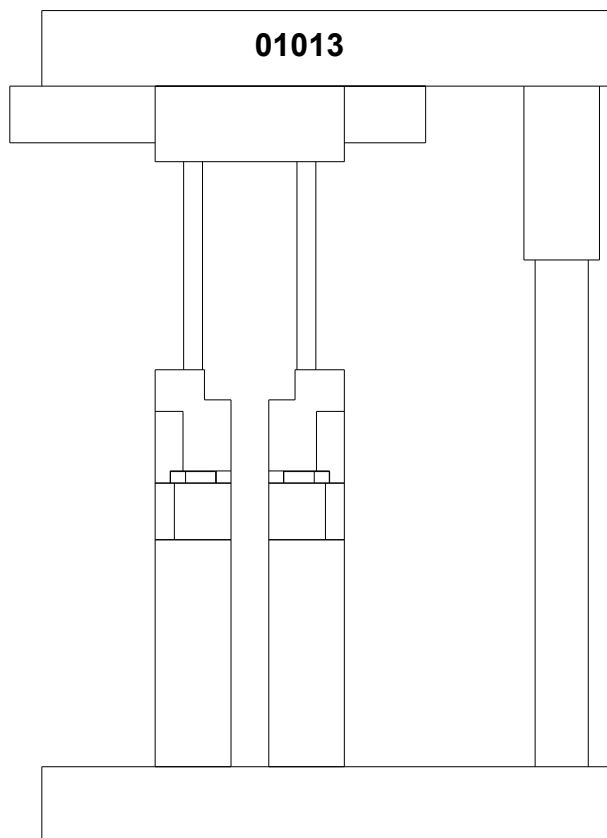
Dimensioni utili
52.5 mm.x 20 mm.



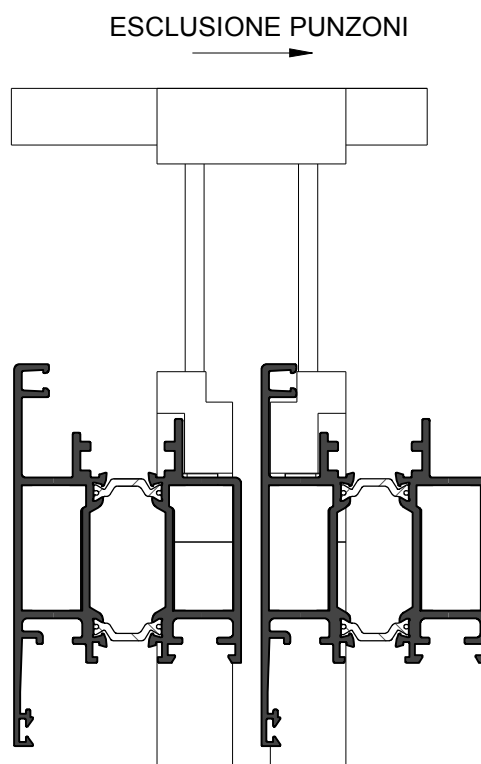


SQUADRETTA

FORO SPINA Ø5 + FORO SPINA Ø4 + FORO PER COLLA Ø5

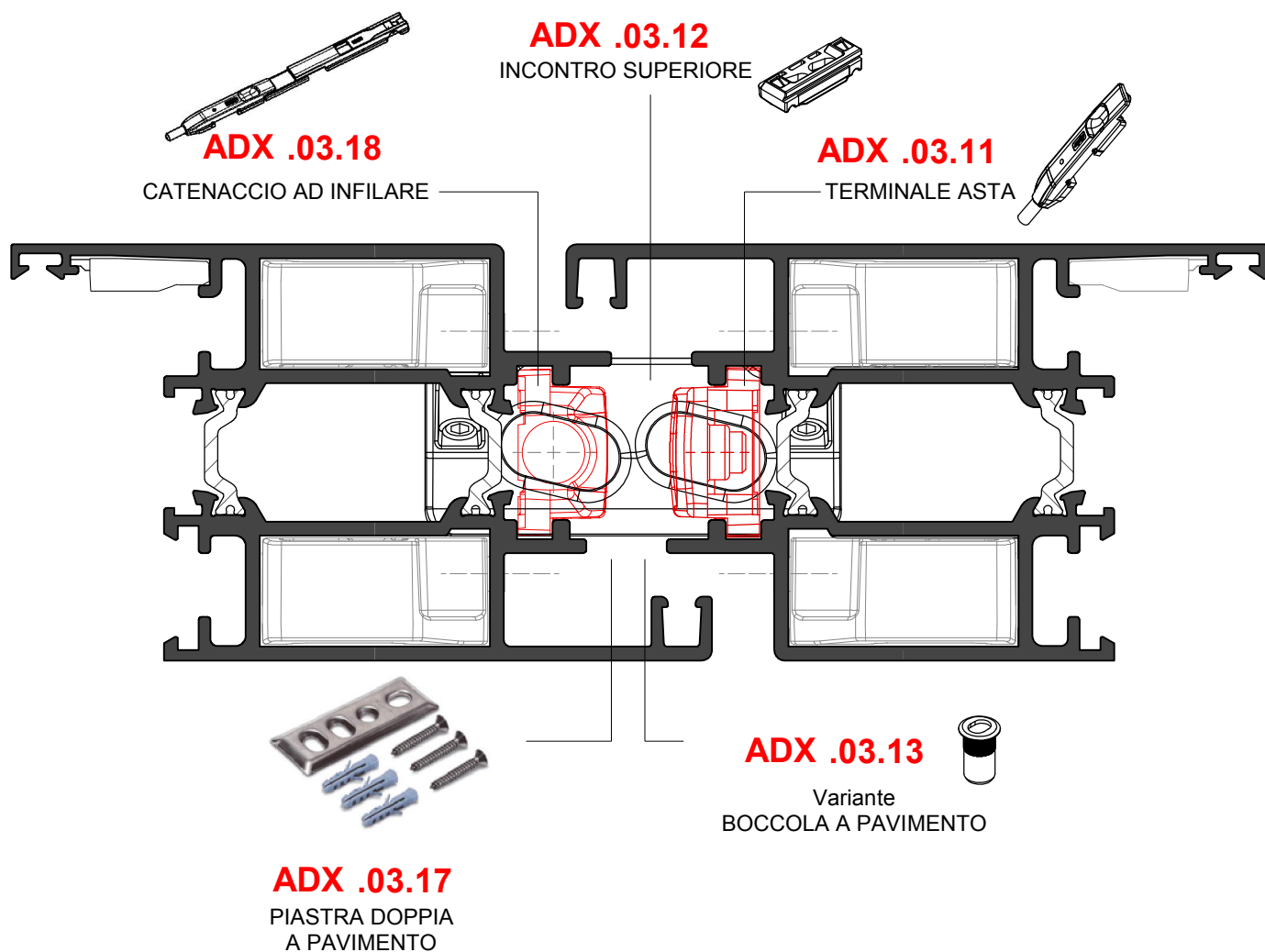


TUTTE LE BATTUTE
SONO DA REGISTRARE



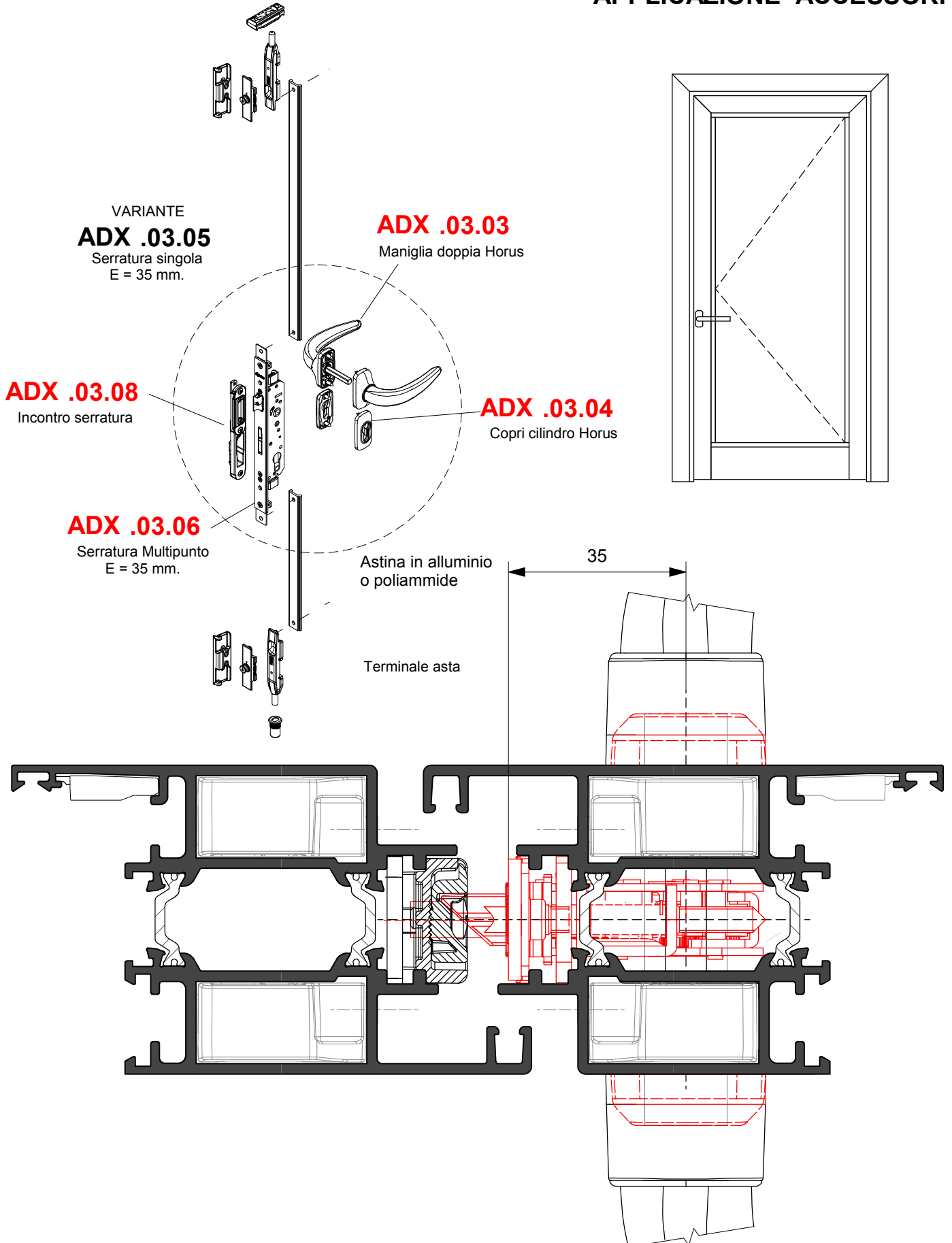


APPLICAZIONE ACCESSORI





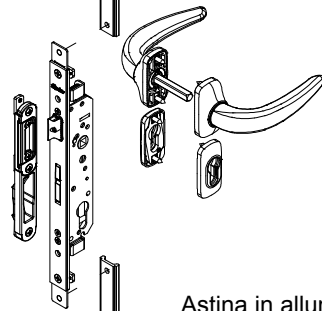
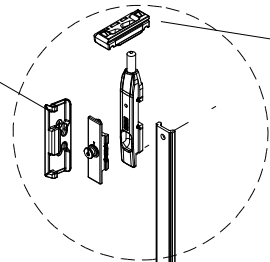
APPLICAZIONE ACCESSORI



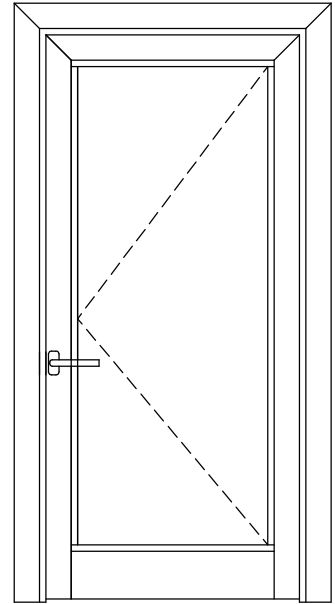
APPLICAZIONE ACCESSORI

ADX .03.10
Incontro

ADX .03.12
Incontro superiore



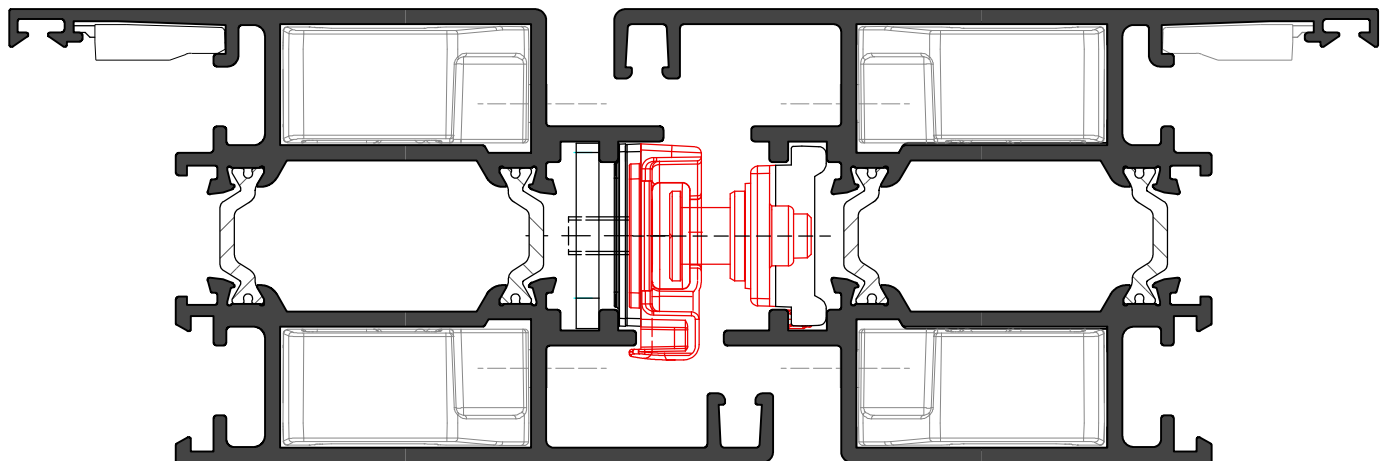
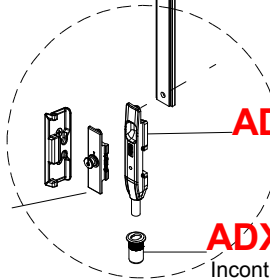
Astina in alluminio
o poliammide

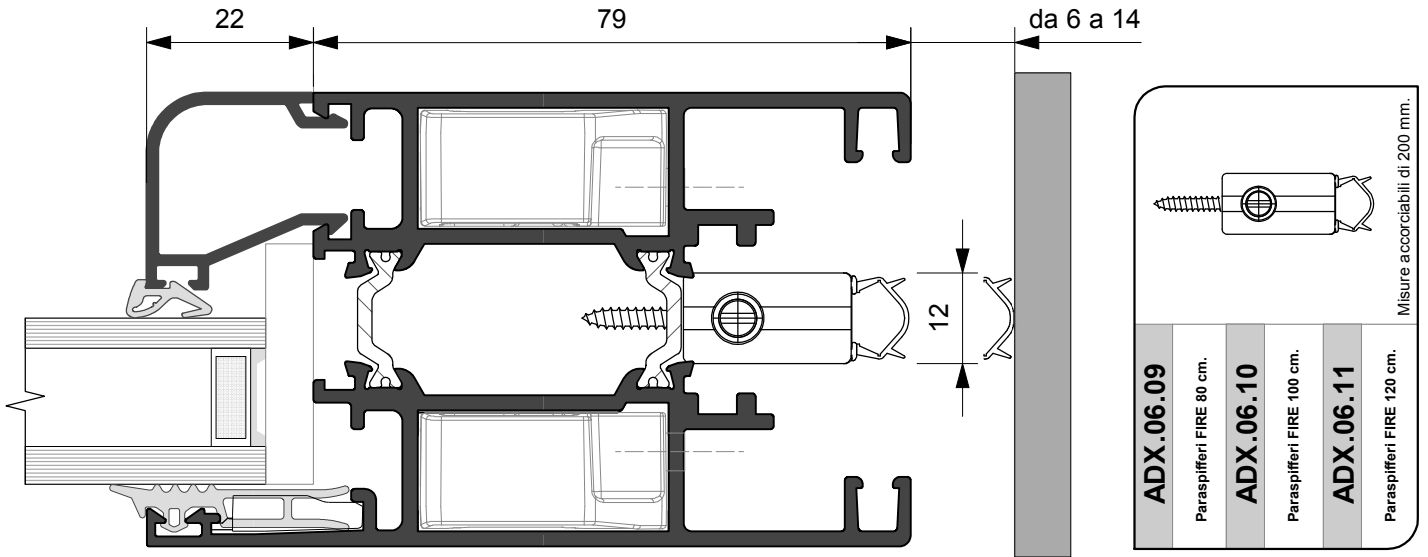


ADX.03.09
Punto di chiusura

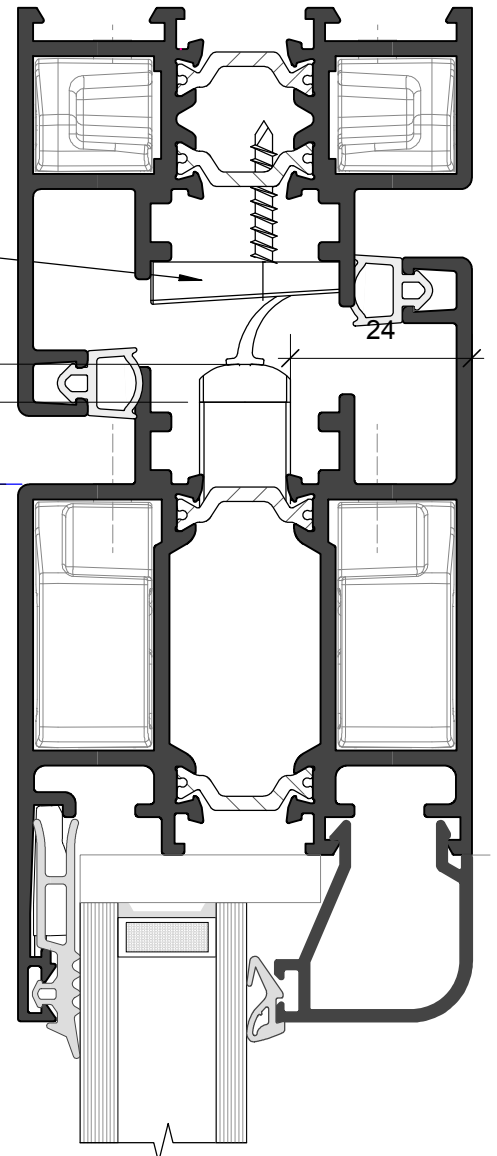
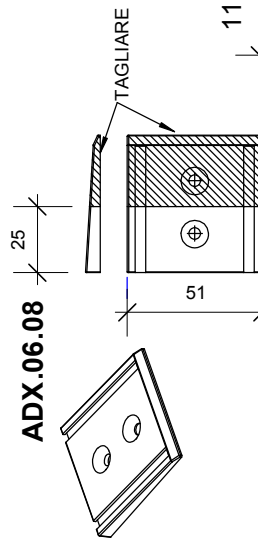
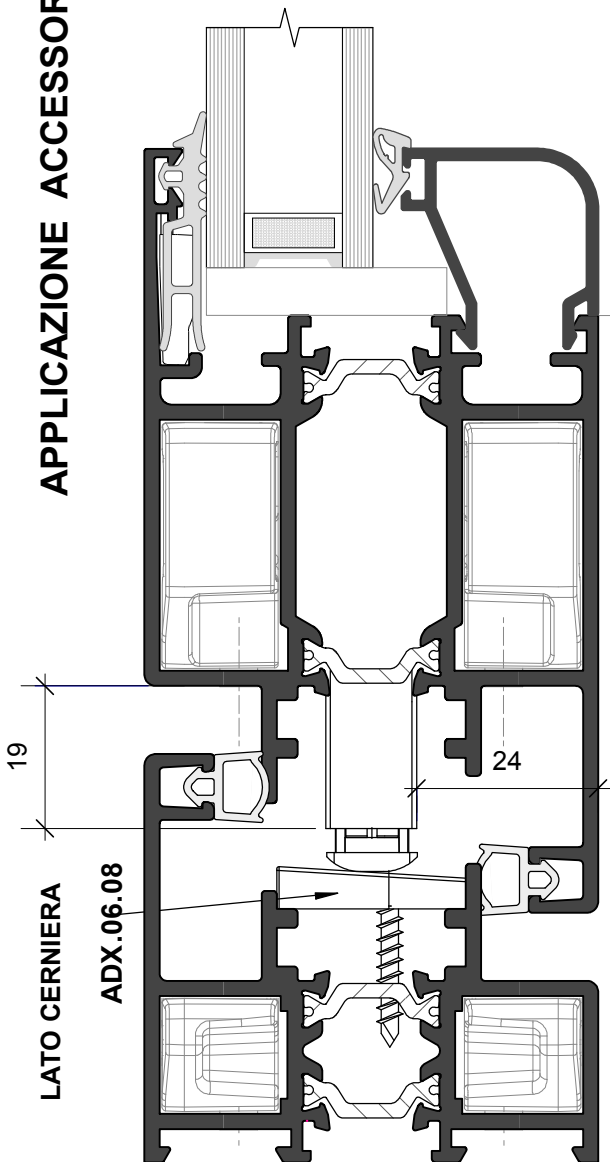
ADX .03.11

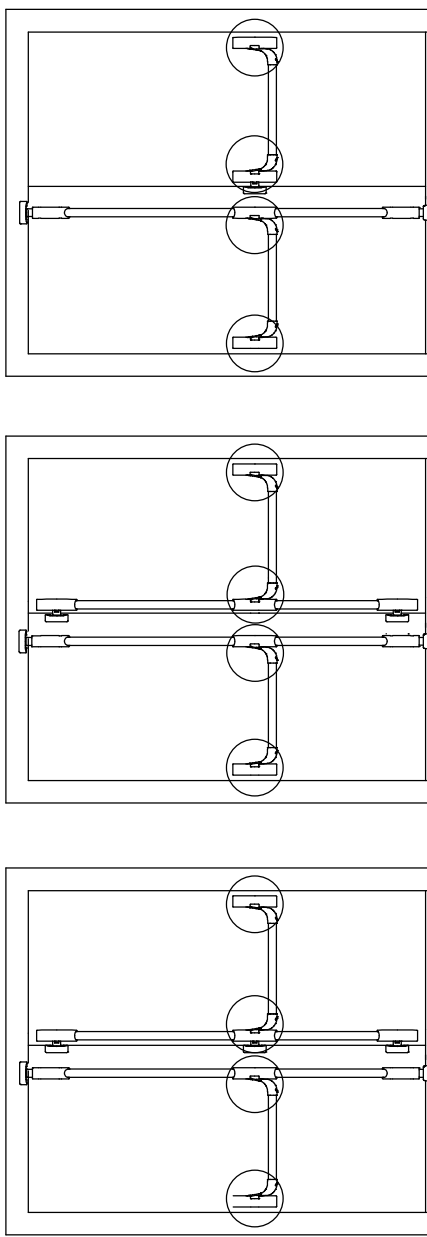
ADX .03.13
Incontro a pavimento



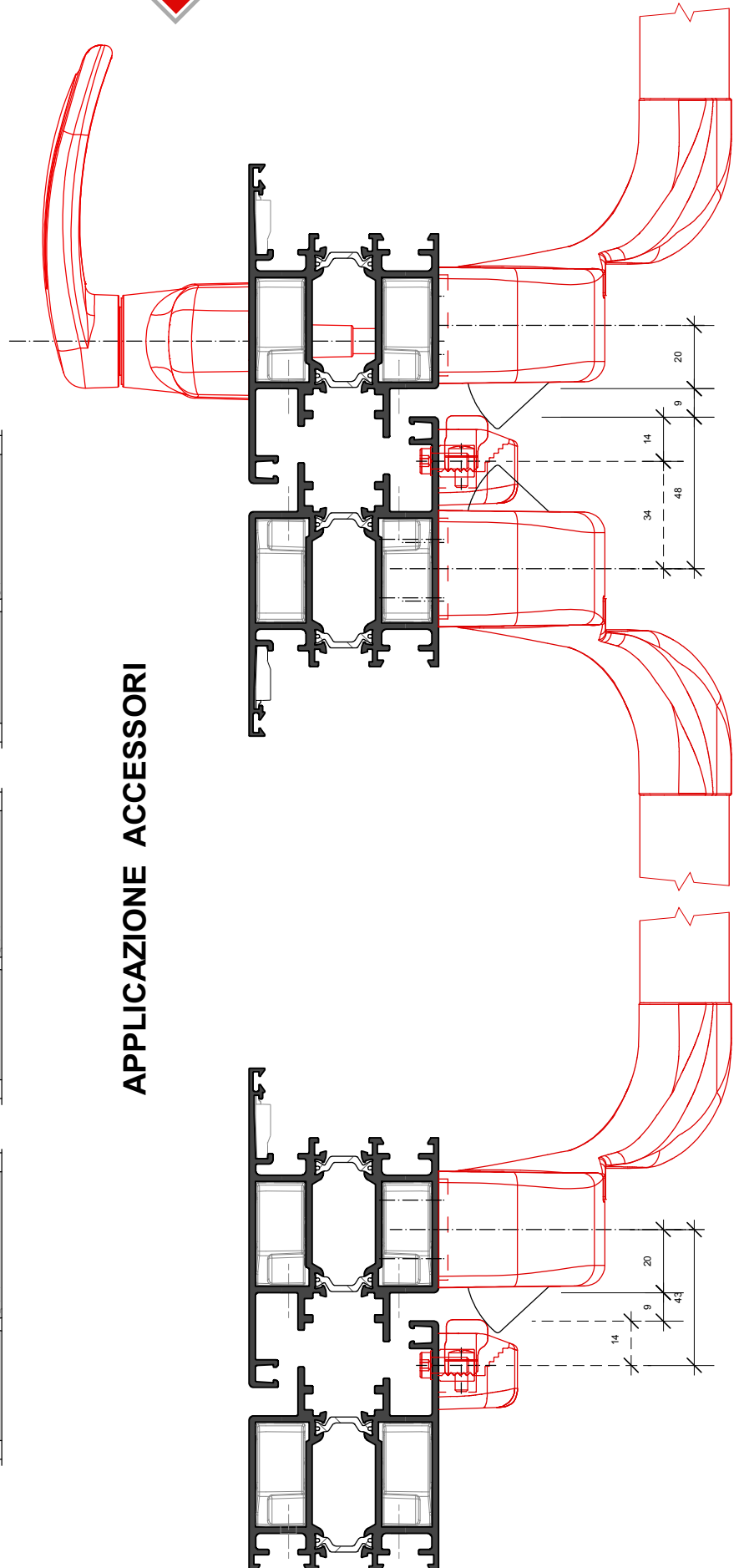


APPLICAZIONE ACCESSORI



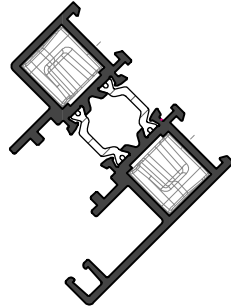
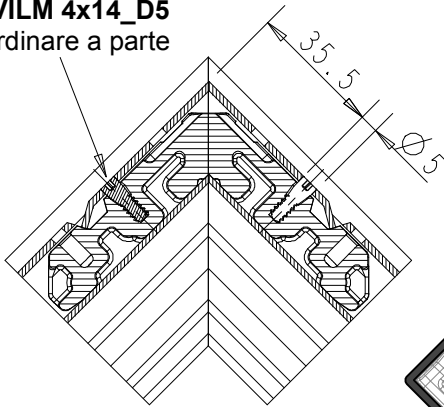


APPLICAZIONE ACCESSORI

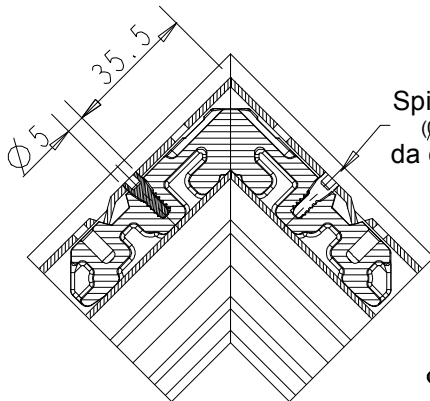




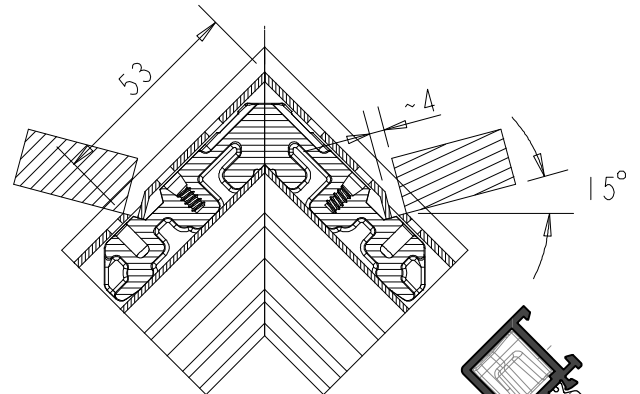
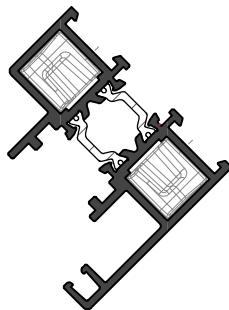
Vite VILM 4x14_D5
da ordinare a parte



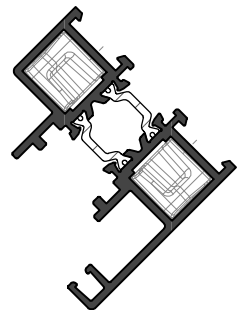
LAVORAZIONI SQUADRETTA
ADX.27.SQ



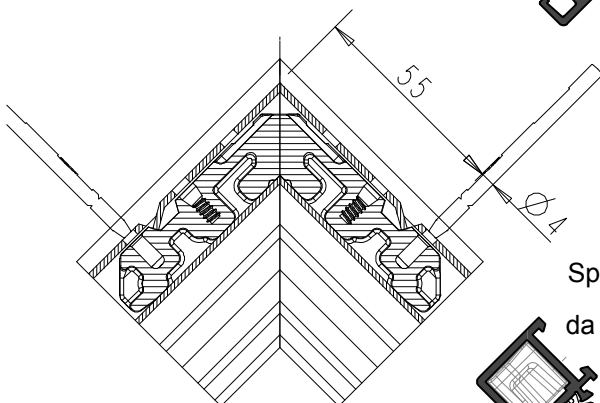
Spina **ADX.33.SQ**
(Ø 5 x 14 sagomata)
da ordinare a parte



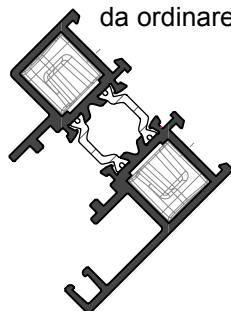
CIANFRINATURA



SPINATURA



Spina **ADX.32.SQ**
con manico
da ordinare a parte

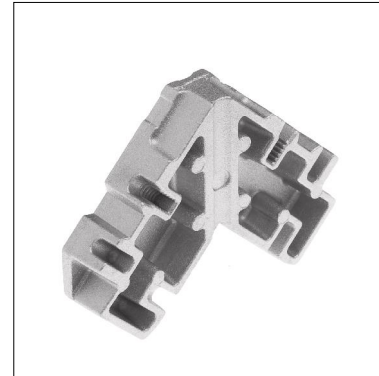


SPINATURA



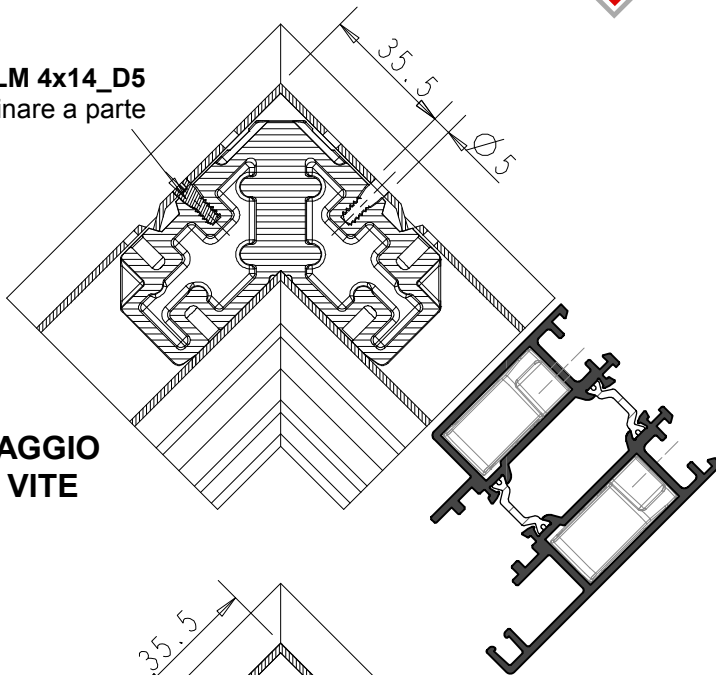
LAVORAZIONI SQUADRETTA

ADX.28.SQ



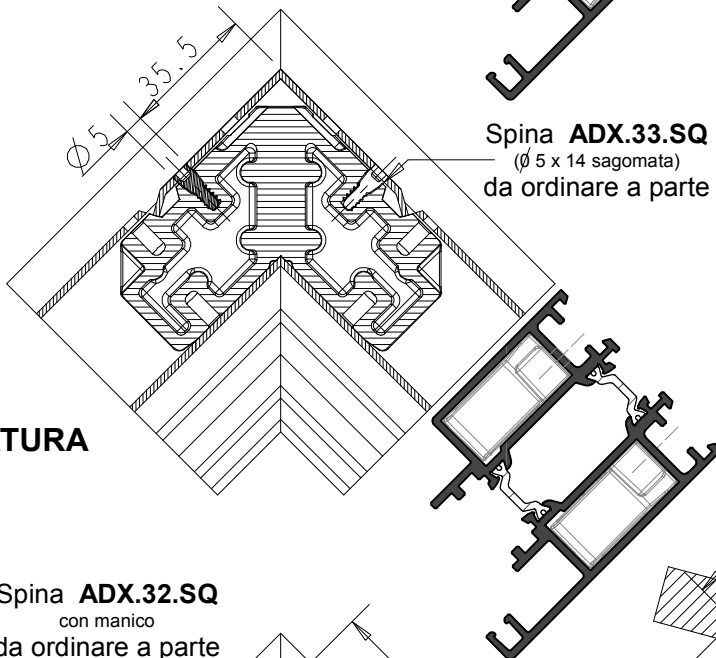
Vite **VILM 4x14_D5**
da ordinare a parte

**SERRAGGIO
CON VITE**



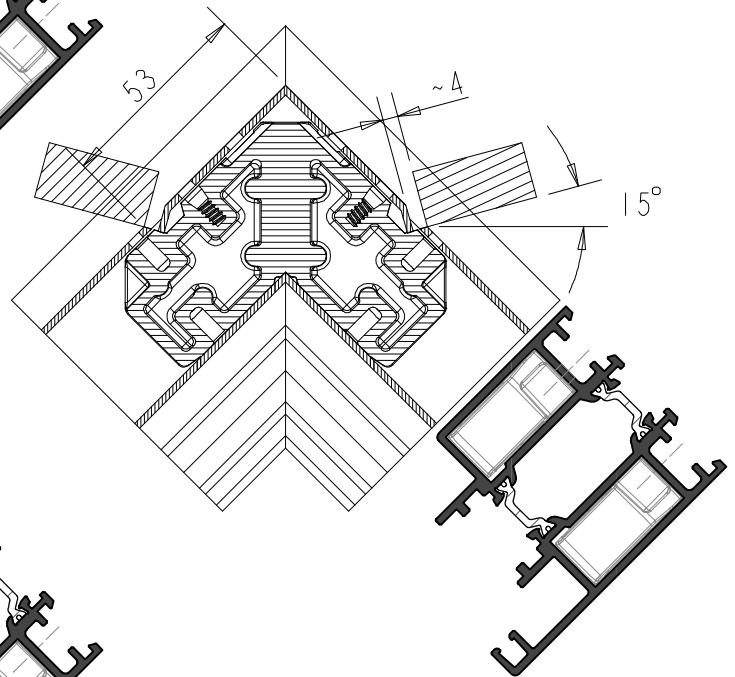
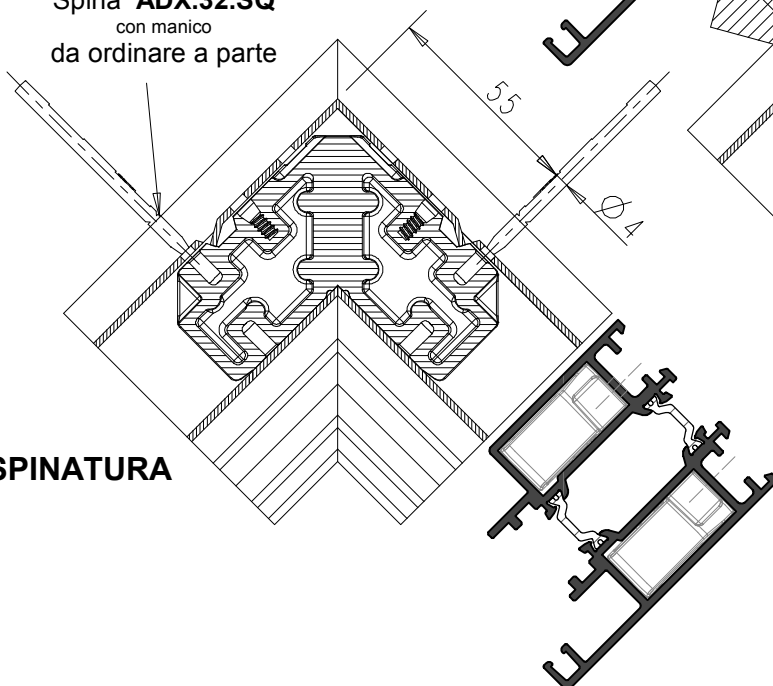
Spina **ADX.33.SQ**
(Ø 5 x 14 sagomata)
da ordinare a parte

SPINATURA



Spina **ADX.32.SQ**
con manico
da ordinare a parte

SPINATURA

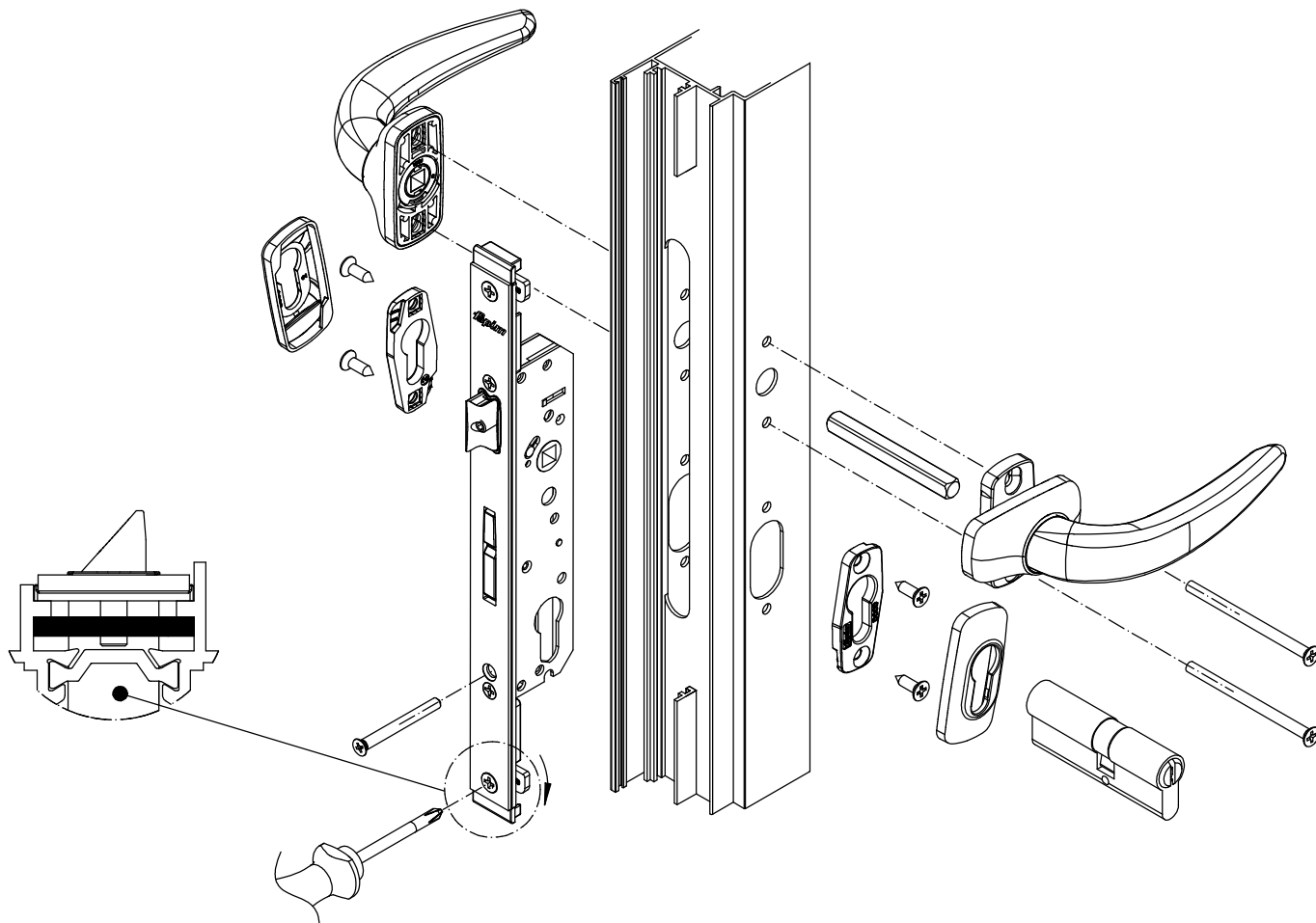


CIANFRINATURA

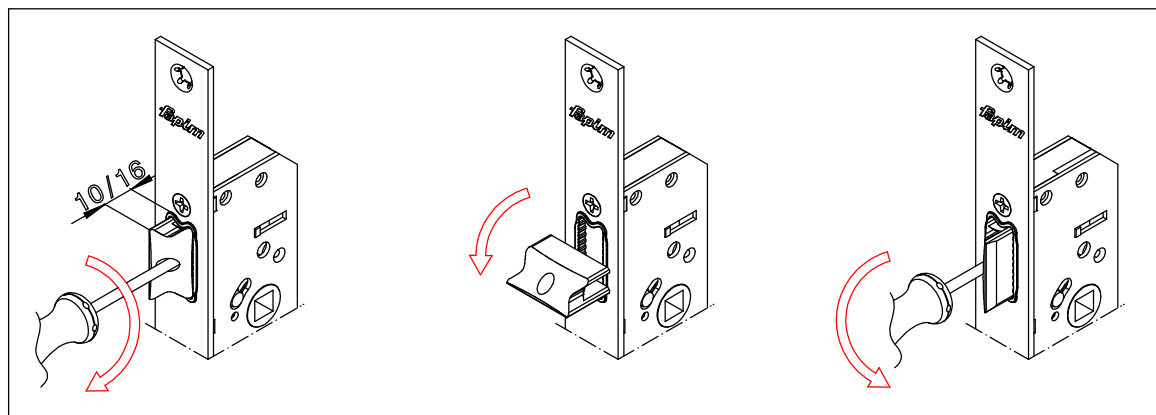


APPLICAZIONE ACCESSORI

ADX.03.05

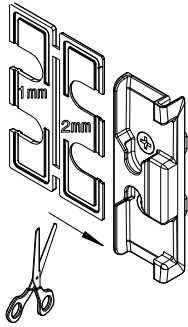


Inversione scrocco

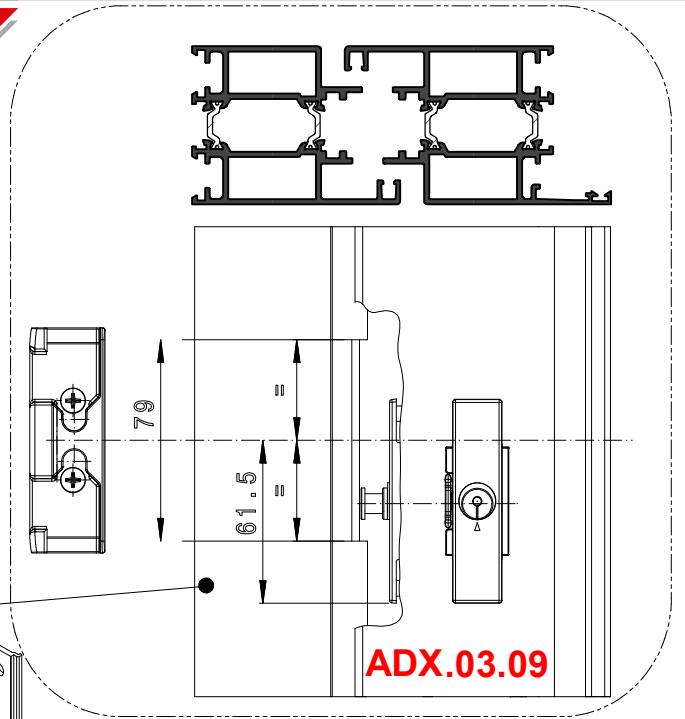
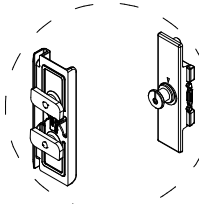
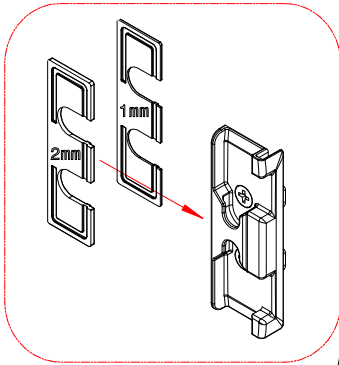




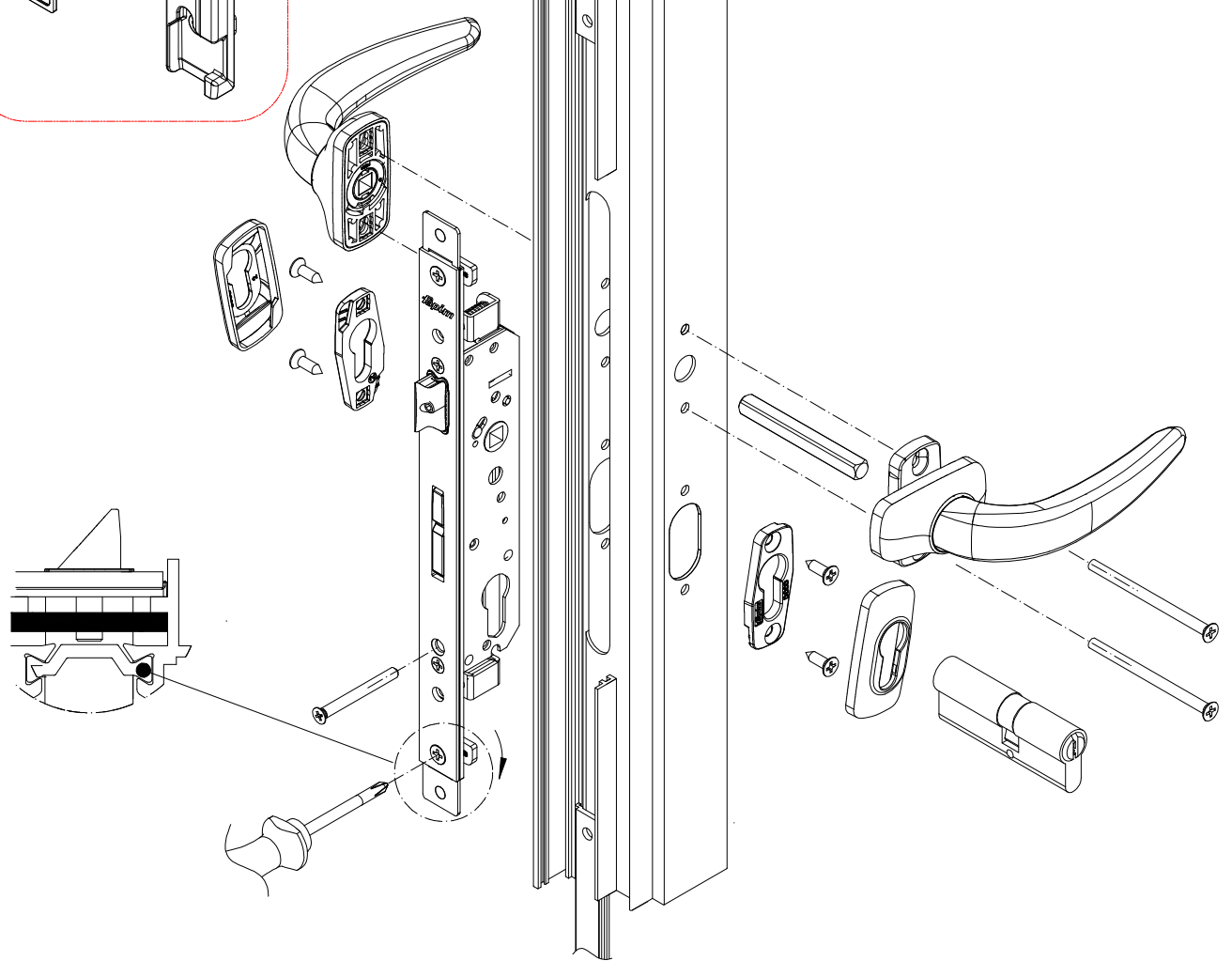
APPLICAZIONE ACCESSORI
ADX.03.06 - ADX.03.07

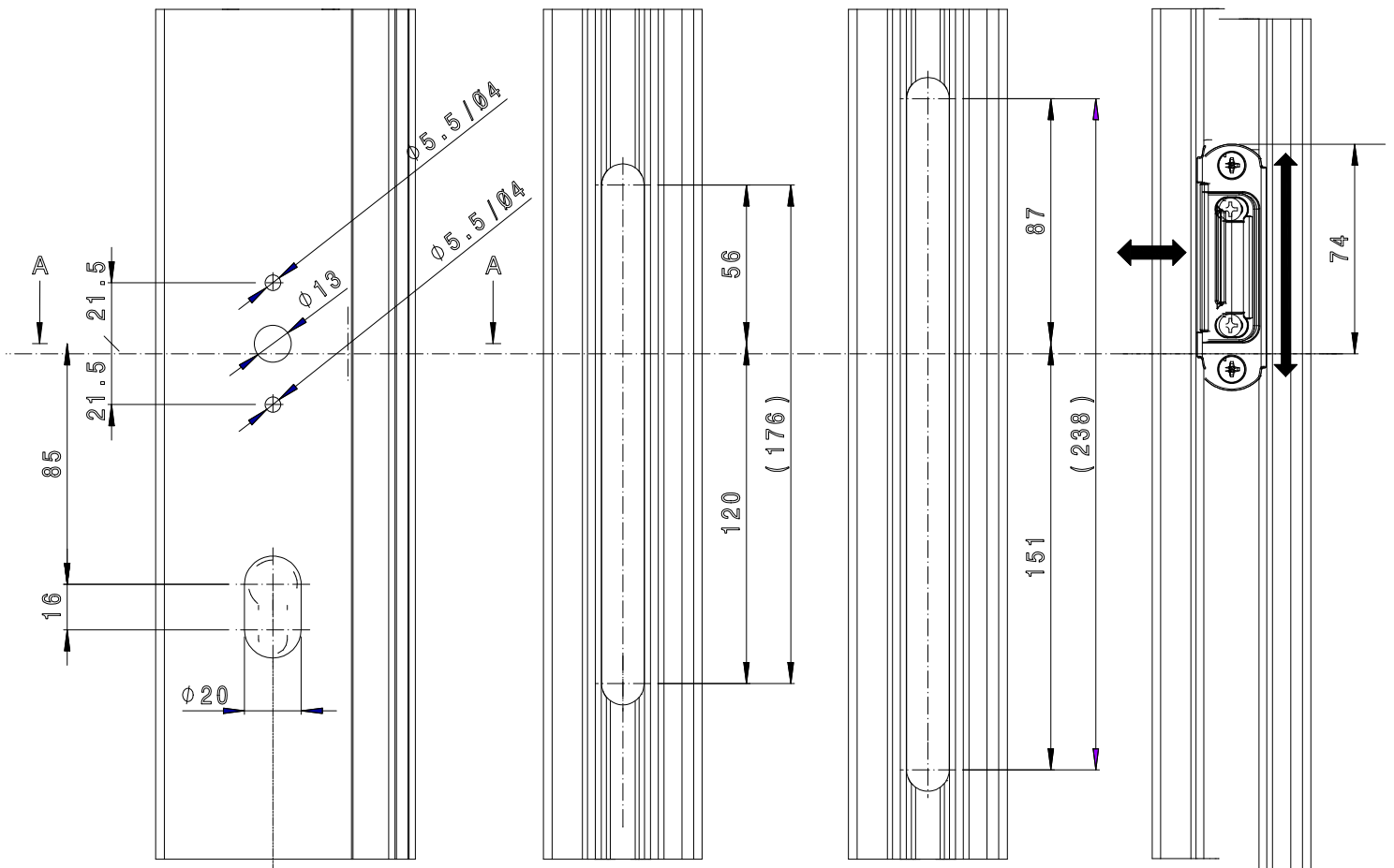


ADX.03.10

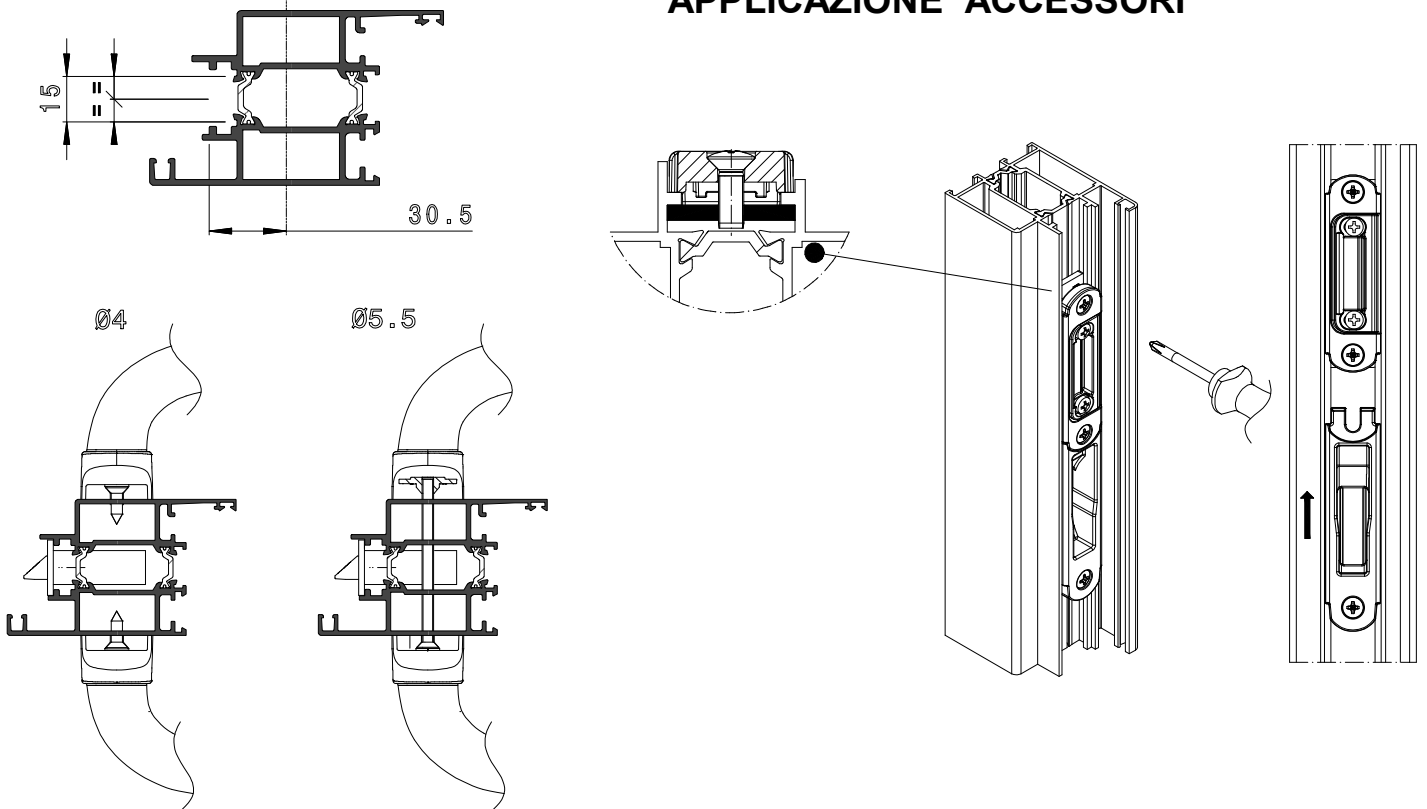


ADX.03.09





APPLICAZIONE ACCESSORI



PAM SYSTEM S.r.L.

S.S. 230 - Fornace Crocicchio 13030 Formigliana (VC)
Tel. 0161 858811
www.pamsystemsrl.com | info@pamsystemsrl.com

ALQ GENOVA S.r.L.

Genova

Via Colano, 9/A 12/K 16162 Genova Bolzaneto (GE)
Tel. 010 7491941 - Fax 010 7450155

Firenze

Via F.lli Cervi 71 50013 Campi Bisenzio (FI)
Tel. 055 8825060 - Fax 0558824916
www.alqsystem.it - info@alqgenovasrl.com

PAESANI GROUP

Direzione & Magazzino

Via del Grano, 260
47822 Santarcangelo di Romagna (RN)
Tel. 0541 748511
www.paesani.com - info@paesani.com

Magazzino Nord

Via Luigi Bonati, 21 29017 Fiorenzuola d'Arda (PC)
Tel. 0523 943138
magazzinonord@paesani.com

DIVA S.a.s

Via Po, 25 - Z.I. Sambuceto 66020
S.Giovanni Teatino (CH)
Tel. 085 4405210
www.camel-diva.com | info@camel-diva.com

EUROALL S.r.l.

Strada Comunale della Mola Saracena, 23
00065 Fiano Romano (RM)
Tel. 0765 455228/61
www.euroall srl.it - info@euroall srl.it

PROFILATI UMBRIA S.r.l.

Via Dei Tigli, 35 - 06083 Bastia Umbra (PG)
Tel. 075 8012385-075 8010328
profilatiumbria@virgilio.it

TSL ALLUMINIO S.r.L.

Via delle Industrie, 12 00030 San Cesareo (Roma)
Tel. 06 2251591 (Ric. Aut.)
www.tslalluminio.it - info@tslluminio.it

ALLCAR SERVICE S.r.l.

Via Acuto, 120 - 00131 Roma
Tel. 06 4130626 (Ric. Aut.)
allcarservice@mclink.it

ALLUCOM S.r.l.

Andria

Via Vecchia Barletta 237 Z. Ind. - 76123 Andria (BT)
Tel. 0883 592213

Bari

Via Zippitelli, 28/B - 70123 (BA)
Tel. 0805058608
www.allucom.com - info@allucom.com

CARUSO S.r.l.

Z.I. Contrada Le Macere 86019 Vinchiatturo (CB)
Tel. 0874 340024
carusosrl1@libero.it

CAIMAR S.n.c.

Direzione & Magazzino

Strada Prov.le Rimedio-Torregrande Km. 4
09072 Cabras (OR) - Tel. 0783 290118

Filiale

Fronte S.S. 131 Km. 17,450 - 09023 Monastir (CA)
Tel. 070 9166020
www.caimar.it - caimarmail@caimar.it

SALENTO METALLI S.r.L.

Via Federico II, 13 - Zona PIP - 73020 Cavallino (LE)
Tel. 0832 614576
www.salentometalli.it - info@salentometalli.it

MIDA ALLUMINIO S.r.l.

Napoli

Via Piano del Principe, 36
80047 San Giuseppe Vesuviano (NA)
Tel. 081 5297373

Salerno

Loc. Terzerie, Z.I. - 80061 Ogliastro Cilento (SA)
Tel. 0974 833233
www.gruppomida.it - info@gruppomida.it

ITALBACOLOR S.r.l.

C.da Valle S. Maria - 87024 Fuscaldo (CS)
Tel. 0982 618025
www.italbacolor.it commerciale@italbacolor.it

COMAS S.r.l.

Via Porta Palermo, 84 - 91011 Alcamo (TP)
Tel. 0924 507050 - 0883 592213
www.comasgroup.it - info@comasgroup.it

ALUK TIM

Aluk Tim D.o.o.

Žegoti 10, 51215 Kastav Croazia, UE
Tel: + 385 (0) 51/691 461

Filiale di Zagabria

Franje Lučića, 34A Zagabria Croazia, UE
Tel: +385 (0) 1 6462 611 | Mob: +385 (0) 99 2939656
zagreb@aluk.hr

Filiale Spalato

Street Sv. Nikole Tavelića, 13A 21204
Dugopolje Croazia, UE
Tel: +385 (0) 21225525 |
Mob: +385 (0) 99 2199228
split@aluk.hr



   www.twinsystems.it
info@twinsystems.it

Consorzio TWIN SYSTEMS
Via delle Macere, 20 | 00060 Formello [Roma]
Tel./Fax 06 23260298